



MANUAL DEL OPERADOR



MANIPULADORA TELESCÓPICA (HORQUILLA DE
ALCANCE VARIABLE EN TERRENO ACCIDENTADO)
**533-105, 535-v125, 535-v140, 540-140, 540-170,
540-200, 540-v140, 540-v180, 550-140, 550-170**

ES - 9831/2103 EDICIÓN 6 - 10/2017

ESTE MANUAL DEBE ESTAR SIEMPRE EN LA MÁQUINA

Índice	Nº de Página
Glosario de acrónimos	viii
Introducción	
Acerca de este manual	
Modelo y Número de Serie	1
Utilización del manual	1
Lado izquierdo, lado derecho	2
Cabina/Tejadillo	2
Referencias cruzadas	2
Seguridad	
Seguridad - Suya y de los demás	3
Advertencias de seguridad	3
Seguridad general	4
Ropa y equipo de protección personal (PPE)	5
Sobre el Producto	
Introducción	
General	7
Nombre y dirección del fabricante	7
Conformidad del producto	7
Descripción	
General	8
Uso previsto	8
Movimiento de troncos/Manipulación de objetos	8
Implementos y equipos opcionales	8
Zona de peligro	8
Ubicaciones de los componentes principales	9
Identificación del producto y de los componentes	
Máquina	10
Motor	12
Eje	12
Estructura de protección del operador	13
Etiquetas de seguridad	
General	15
Identificación de la etiqueta de seguridad	15
Estación del operador	
Ubicaciones de los componentes	18
Interruptores de la consola	
General	20
Luces de carretera	20
Luces antiniebla traseras	20
Luces de emergencia	21
Luces de trabajo	21
Modo de transmisión	21
Desconectar la transmisión	21
Bloqueo de la basculación	21
Calefactor	21
Calefactor de ventana	21
Extensión / retracción de la pluma interior	22
Aislamiento de los mandos	22

Aislamiento del estabilizador	22
Nivelación del chasis	22
Función hidráulica	22
Eliminación de la presión hidráulica	22
Invertir ventilador	23
Limpiaparabrisas de la ventana trasera	23
Limpiaparabrisas de la ventana del techo	23
Interruptores interiores	
Interruptor de encendido	24
Interruptor multiusos	24
Luz interior de la cabina	25
Funcionamiento	
Introducción	
General	27
Seguridad durante el funcionamiento	
General	28
Seguridad en el lugar de trabajo	30
Evaluación de riesgos	31
Inspección general	
General	34
Entrada y salida de la estación del operador	
General	35
Salida de emergencia	35
Puertas	
Puerta del operador	37
Ventanas	
Ventana trasera	39
Antes de arrancar el motor	
General	40
Asiento del operador	
General	42
Asiento básico	42
Asiento de suspensión	43
Mandos del asiento calefactado	46
Cinturón de seguridad	
General	47
Cinturón de seguridad retráctil	47
Cinturón de seguridad estático	48
Retrovisores	
General	51
Arranque del motor	
General	52
Inmovilizador	54
Parada y aparcamiento	
General	58
Preparación para el desplazamiento	
General	59
Preparación para circular por la vía pública	59
Preparación para el desplazamiento por el lugar de trabajo	62
Luz de baliza	64

Equipo de seguridad	
Bloqueo del mando	66
Controles de la transmisión	
Volante	69
Columna de la dirección	69
Pedal del acelerador	69
Pedal del freno de servicio	69
Freno de estacionamiento	70
Palanca de accionamiento de la transmisión	70
Palanca del cambio de velocidad	72
Interruptor desconectador de la transmisión	73
Mando de modo de dirección	74
Instrumentos	
Tablero de instrumentos	75
Puesta en movimiento de la máquina	
General	95
Conducción de la máquina	
Modos de dirección	97
Diferencial de deslizamiento limitado (LSD)	98
Remolque de otros equipos	98
Palancas/Pedales de mando	
General	102
Disposición de los mandos	102
Controles de la pluma	102
Mandos de nivelación del chasis	105
Mandos de los estabilizadores	107
Mandos del circuito auxiliar	109
Elevación y carga	
General	113
Gráficos de carga	113
Indicadores de la pluma	116
Inclinómetro	116
Interbloqueos	117
Indicador de momento de carga longitudinal (LLMI)	118
Sistema de control del movimiento de carga	121
Trabajo con la pluma	
General	126
Valores nominales de horquillas	127
Reposicionamiento de las horquillas	128
Trabajo con palets	128
Trabajo con balas	130
Trabajo con cargas irregulares	132
Apilado de cargas	133
Llenado de la pala	133
Carga en camiones	134
Ajuste de la pluma	135
Pendientes	
General	136
Conducción en pendientes	136
Trabajo en pendientes	137

Calefacción, ventilación y aire acondicionado (HVAC)	
General	139
Mandos del aire acondicionado	139
Ventilador de nivel de cara	140
Aislador de batería	
General	141
Extintor de incendios	
General	142
Traslado de una máquina averiada	
Hacer un puente par arrancar el motor	143
Enganche de Recuperación	143
Izado de la máquina	
General	145
Transporte de la máquina	
General	146
Carga de la máquina en el vehículo/remolque de transporte	146
Entorno de trabajo	
General	149
Funcionamiento con bajas temperaturas	149
Funcionamiento con altas temperaturas	150
Repostaje	
General	151
Bajos niveles de combustible	151
Llenado del depósito	151
Implementos	
Trabajo con implementos	
Introducción	155
Implementos para la máquina	155
Conexión/Desconexión latiguillos hidráulicos	156
Carro de montaje rápido	
General	161
Carro con desplazamiento lateral	
General	165
Posicionador de horquilla	
General	170
Brazos	
General	173
Aguilón de extensión	173
Aguilón para cerchas	174
Ganchos	
Gancho montado en la horquilla	177
Plataformas de trabajo	
General	179
Preservación y almacenamiento	
Limpieza	
General	181
Preparación	182
Comprobación de daños	
General	183

Almacenamiento	
General	184
Poner en almacenamiento	184
Durante el almacenamiento	185
Sacar de almacenamiento	185
Seguridad	
General	186
JCB Plantguard	186
Plan de seguridad y registro del equipo de construcción (CESAR, Construction Equipment Security and Registration)	186
LiveLink	186
Mantenimiento	
Introducción	
General	187
Soporte para el propietario/operador	187
Contratos de servicio/mantenimiento	188
Servicio e inspección iniciales	188
Obtención de piezas de repuesto	188
Seguridad en el mantenimiento	
General	189
Líquidos y lubricantes	191
Programas de mantenimiento	
General	194
Cómo utilizar los programas de mantenimiento	194
Intervalos de mantenimiento	194
Comprobaciones en frío antes de arrancar, puntos de servicio y niveles de líquidos	195
Pruebas funcionales e inspección final	197
Posiciones de mantenimiento	
General	201
Posición de mantenimiento - Pluma bajada	201
Posición de mantenimiento - Pluma subida	202
Puntos de servicio	
General	208
Aperturas de acceso	
General	213
Cubierta de la batería	213
Cubierta del compartimento del motor	214
Cubierta trasera	215
Protección inferior	216
Herramientas	
General	217
Lubricación	
General	218
Preparación	218
Implementos	
General	219
Carrocería y bastidor	
General	220
Pasadores de articulación	220
Pluma	
General	222

Cadenas de pluma	226
Estación del operador	
General	231
Estructura de protección del operador	231
Asiento	231
Cinturón de seguridad	231
Mandos	232
Motor	
General	233
Aceite	234
Correa de transmisión	236
Sistema de Control de Emisiones	237
Filtro de aire	
General	240
Elemento externo	240
Válvula antipolvo	241
Sistema de combustible	
General	242
Depósito	242
Filtro de combustible	243
Separador de agua	244
Sistema de refrigeración	
General	245
Refrigerante	245
Conjunto de enfriamiento	245
Frenos	
General	247
Freno de estacionamiento	248
Freno de servicio	249
Caja de cambios	
Aceite	250
Ejes	
General	251
Aceite	252
Ruedas	
General	253
Neumáticos	
General	255
Ejes propulsores	
General	257
Sistema hidráulico	
General	258
Servicios	259
Aceite	259
Cilindros	260
Válvulas de retención contra reventamiento de latiguillos	260
Sistema eléctrico	
General	262
Batería	263
Aislador de batería	264
Fusibles	264

Relés	266
Lavaparabrisas	266
Varios	
Extintor de incendios	268
Datos técnicos	
Dimensiones estáticas	
Dimensiones	269
Pesos	282
Diagramas de visibilidad	285
Dimensiones de trabajo	
General	309
Dimensiones y rendimiento de la pluma	310
Pesos de remolque	319
Emisiones de ruidos	
General	320
Datos sobre ruidos	320
Emisiones de vibración	
General	321
Datos de vibración	322
Líquidos, lubricantes y capacidades	
General	328
Combustible	329
Líquido de escape diesel (DEF)	332
Refrigerante	334
Valores de par	
General	336
Sistema eléctrico	
General	337
Fusibles	338
Relés	342
Motor	
Post-tratamiento del escape (EAT)	344
Ruedas y neumáticos	
General	348
Tamaños y presiones de los neumáticos	350
Pluma de refuerzo de Star Industries	
General	365
Gráficos de carga	369
Declaración de conformidad	
General	371
Datos	371
Información sobre la garantía	
Hoja de registro de servicios	373

Glosario de acrónimos

2WD	Tracción a las dos ruedas
CESAR	Registro y seguridad de los equipos de construcción
DEF	Líquido de escape diesel
ECU	Unidad de control electrónico
FEAD	Transmisión para accesorios delanteros
FOPS	Estructura de protección contra la caída de objetos
HVAC	Calefacción, ventilación y aire acondicionado
ISO	Organización Internacional para la Estandarización
LCD	Pantalla de cristal líquido
LED	Diodo emisor de luz
LLMC	Control de momento de carga longitudinal
LLMI	Indicador de momento de carga longitudinal
LMI	Indicador de momento de carga
LSD	Diferencial de deslizamiento limitado
PIN	Número de identificación del producto
RMS	Media cuadrática
ROPS	Estructura de protección contra vuelcos
RPM	Revoluciones por minuto
SCR	Reducción catalítica selectiva
SWL	Carga de trabajo segura

Introducción

Acerca de este manual

Modelo y Número de Serie

Este manual ofrece información para el(los) siguiente(s) modelo(s) en la gama de máquinas JCB:

Modelo	Desde:	Hasta:
533-105	2460601	2473000
	2902000	2908741
535-v125	2460601	2473000
	2902000	2908741
535-v140	2460601	2473000
	2902000	2908741
540-140	2460601	2473000
	2902000	2908741
540-170	2460601	2473000
	2902000	2908741
540-200	2460601	2473000
	2902000	2908741
540-v140	2460601	2473000
	2902000	2908741
540-v180	2460601	2473000
	2902000	2908741
550-140	2460601	2473000
	2902000	2908741
550-170	2460601	2473000
	2902000	2908741

Utilización del manual

Este manual del operador está organizado de modo que se pueda obtener un buen conocimiento de la máquina y de la seguridad en su utilización. También contiene datos técnicos y de mantenimiento.

Lea este manual de principio a fin antes de utilizar la máquina por primera vez, incluso si ha utilizado máquinas del mismo tipo o similares anteriormente, ya que las especificaciones técnicas, los sistemas y los mandos de la máquina pueden haber cambiado. Preste una atención especial a todos los aspectos de la seguridad en el uso y el mantenimiento de la máquina.

Si tiene alguna duda, consulte al concesionario JCB o a sus superiores. No se base en conjeturas, pues esto puede acarrear la muerte o lesiones a uno mismo o a terceros.

Las advertencias generales y específicas de esta sección se repiten en todo el manual. Lea con regularidad todas las indicaciones de seguridad para no olvidarlas. Recuerde que los mejores operadores son los operadores más seguros.

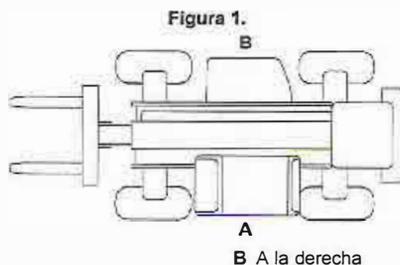
Las ilustraciones contenidas en este manual son únicamente orientativas. Cuando las máquinas difieran, el texto o la ilustración lo especificarán.

El fabricante de esta máquina tiene por norma la mejora continua de sus productos. Queda reservado el derecho a modificar la especificación de la máquina sin previo aviso. No se acepta ninguna responsabilidad por discrepancias que pudieran surgir entre las especificaciones de la máquina y las descripciones contenidas en este manual.

Cabe la posibilidad de que todo el equipo opcional que se cita en el presente manual no pueda obtenerse en todos los territorios.

Lado izquierdo, lado derecho

En este manual, "izquierda" y "derecha" significan a su izquierda y derecha estando usted correctamente sentado en la máquina.



Cabina/Tejadillo

En este manual se hace referencia frecuentemente a la cabina. Por ejemplo, "no haga funcionar la máquina sin un manual del operador en la cabina". Estas indicaciones también se aplican a las máquinas construidas con tejadillo.

Referencias cruzadas

En este manual, se realizan referencias cruzadas presentando el título del asunto en azul (sólo copia electrónica). El número de la página en la que comienza la materia se indica entre paréntesis. Por ejemplo: Consulte : Referencias cruzadas (Página 2).

Seguridad

Seguridad - Suya y de los demás

Toda la maquinaria puede ser peligrosa. Cuando una máquina se maneja debidamente y se hace el debido mantenimiento, podrá trabajarse con ella con seguridad. Pero cuando su mantenimiento es deficiente o se utiliza de forma descuidada, puede convertirse en un peligro para usted (el operador) y para los demás.

En este manual y en la máquina encontrará mensajes de advertencia; léalos y compéndalos. Le informan de posibles peligros y de cómo evitarlos. Si no se entienden los mensajes de advertencia, pregunte a su superior o al concesionario JCB para que se los expliquen.

La seguridad no se trata de una simple cuestión de responder a las advertencias. Todo el tiempo que se esté trabajando en o con la máquina hay que pensar en los eventuales peligros que puede haber y cómo evitarlos.

Debe abstenerse de utilizar la máquina hasta que esté seguro de que puede controlarla.

No empiece ningún trabajo hasta estar seguro de que no hay peligro para usted o las personas que puedan estar en las proximidades.

Si tiene alguna duda acerca de la máquina o del trabajo, consulte con alguien con los debidos conocimientos. No hacer suposiciones sobre nada.

Recuerde:

- Tenga cuidado
- Manténgase alerta
- Trabaje de forma segura.

Advertencias de seguridad

En este manual y en la máquina, hay avisos de seguridad. Cada uno de ellos empieza con una palabra con una señal. Los significados se indican a continuación.

La señal "DANGER" (PELIGRO) indica una situación peligrosa que, si no se evita, dará como resultado la muerte o lesiones graves.

La señal "WARNING" (ADVERTENCIA) indica una situación peligrosa que, si no se evita, podría dar como resultado la muerte o lesiones graves.

La señal "CAUTION" (PRECAUCIÓN) indica una situación peligrosa que, si no se evita, podría dar como resultado una lesión leve o moderada.

La señal "Notice" (Aviso) indica una situación peligrosa que, si no se evita, podría provocar daños en la máquina.

El sistema de alerta de seguridad (mostrado) también ayuda a identificar los mensajes de seguridad importantes en este manual y en la máquina. Cuando vea este símbolo esté alerta, ya que se trata de su seguridad personal; lea atentamente el mensaje que sigue al símbolo e informe al resto de operadores.

Figura 2. Sistema de alerta de seguridad



Seguridad general

Formación

Para accionar la máquina de forma segura debe conocer la máquina y tener las aptitudes para utilizarla. Debe respetar todas las leyes correspondientes, disposiciones sobre seguridad e higiene aplicables en el país en que esté trabajando. El manual del operador le instruye sobre la máquina, sus mandos y su funcionamiento seguro; no es un manual de formación. Si no está familiarizado con la máquina, adiéstrese en la técnica para usar esta máquina antes de intentar trabajar con la misma. De lo contrario, no podrá hacer bien su trabajo y supondrá un peligro para usted y otros. En algunos mercados y para trabajar en ciertos lugares tal vez se le pida una formación y un asesoramiento de acuerdo con el programa de competencia del operador. Asegúrese de que usted y su máquina cumplen con la legislación local pertinente y los requisitos del lugar de trabajo; es su responsabilidad.

Cuidado y atención

Hay que tener cuidado y mantenerse alerta todo el tiempo que se esté trabajando con o en la máquina. Tenga siempre cuidado. Esté siempre al tanto de eventuales peligros.

Ropa

Puede resultar herido si no lleva la ropa correcta. La ropa suelta puede quedar atrapada en la maquinaria. Mantenga los puños bien sujetos. No se ponga una corbata o pañuelo de cuello. Atención al pelo largo. Quítense todos los anillos, relojes y joyas personales.

Alcohol y Drogas

Es sumamente peligroso trabajar con maquinaria mientras se está bajo los efectos del alcohol o las drogas. No consuma bebidas alcohólicas o estupefacientes antes o mientras trabaja con la máquina o los implementos. Sea consciente de los medicamentos que pueden causar somnolencia.

Encontrarse mal

No intente accionar la máquina encontrándose mal. Haciéndolo así podría ponerse en peligro a usted y a aquellos con los que trabaje.

Teléfonos móviles

Apague su teléfono móvil antes de entrar a una zona con una atmósfera potencialmente explosiva. Las chispas en esta zona podrán causar una explosión o incendio, con la posibilidad de lesiones graves o fatales.

Apague y no utilice su teléfono móvil al repostar la máquina.

Equipo de elevación

Puede resultar lesionado si utiliza un equipo de elevación defectuoso. Debe identificar el peso del elemento que deba elevarse y a continuación escoger un equipo de elevación que sea suficientemente resistente y adecuado para el trabajo. Asegúrese de que el equipo de elevación esté en buen estado y cumpla todas las normativas legales.

Equipos levantados

Jamás camine o trabaje bajo equipos alzados a no ser que estén mecánicamente soportados. Un equipo que solo esté soportado hidráulicamente podrá caerse y lesionarle si falla el sistema hidráulico o si se mueve el mando del mismo (aunque esté parado el motor).

Asegúrese de que nadie se acerque a la máquina mientras instala o retira el dispositivo mecánico.

Máquina alzada

Nunca se coloque, usted o cualquier parte de su cuerpo, bajo una máquina levantada que no esté soportada adecuadamente. Si la máquina se mueve inesperadamente usted podría quedarse atrapado y sufrir graves heridas o resultar muerto.

Rayos

Los rayos le pueden causar la muerte. No use la máquina si hay una tormenta con aparato eléctrico en la localidad.

Modificaciones de la máquina

Esta máquina ha sido fabricada en cumplimiento con requisitos legislativos imperantes. No debe modificarse de ninguna manera que pudiera afectar o invalidar su conformidad. Para asesoramiento, consulte a su concesionario JCB.

Ropa y equipo de protección personal (PPE)

No lleve joyas ni ropa poco ajustada que pueda resultar atrapada en los mandos o las piezas móviles. Lleve la ropa de protección y el equipo de seguridad personal requeridos por las condiciones del trabajo, las normativas locales o las especificaciones de su empleador.

Sobre el Producto

Introducción

General

Antes de empezar a utilizar la máquina, debe conocer su funcionamiento. Utilice esta parte del manual para identificar cada una de las palancas de mando, interruptores, indicadores, botones y pedales. No presuponga; si hay algo que no entiende, pregunte a su concesionario JCB.

Nombre y dirección del fabricante

JCB Excavators Limited, Lakeside Works, Rocoeter, Utttoxeter, United Kingdom, ST145JP

Conformidad del producto

Su máquina JCB se diseñó para cumplir las leyes y reglamentos aplicables en el momento de su fabricación en el mercado en el cual se vendió por primera vez. En muchos mercados existen leyes y reglamentos que exigen que el propietario lleve a cabo el mantenimiento del producto a un nivel de conformidad respecto al producto original. Incluso en ausencia de unas exigencias definidas para el propietario del producto, JCB recomienda que se cumpla la conformidad del producto para garantizar la seguridad del operador y las personas expuestas y para garantizar un funcionamiento medioambiental correcto. Su producto no debe modificarse de ninguna manera que pudiera afectar o invalidar cualquiera de estas exigencias. Para asesoramiento, consulte a su concesionario JCB.

Para su conformidad como producto nuevo, su JCB y algunos de sus componentes pueden llevar números y marcas de homologación, y tal vez se hayan suministrado con un certificado / declaración de conformidad. Estos documentos y marcas son solo relevantes para el país / región en el cual se vendió el producto por primera vez en tanto en cuanto fueran requeridos por las leyes y reglamentos.

Las reventas y la importación / exportación de productos en territorios con diferentes leyes y reglamentos pueden hacer necesarios nuevos requisitos para los cuales el producto no fue originalmente diseñado o especificado. En algunos casos, los productos de segunda mano, independientemente de su antigüedad, se consideran nuevos en lo referente a conformidad, y puede exigirse que cumplan los requisitos más actuales, lo cual podría suponer un obstáculo insalvable para su venta / uso.

A pesar de la presencia de cualquier marca referente a conformidad en el producto y los componentes, no debe suponerse que será posible la conformidad en un nuevo mercado. En muchos casos es la persona responsable de la importación de un producto de segunda mano en un mercado la que pasa a ser responsable de su conformidad, y también se considera su fabricante.

JCB tal vez no pueda atender ninguna solicitud relacionada con la conformidad para un producto que se haya sacado del país / región donde legalmente se vendió por primera vez, y en concreto donde se hubiera requerido un cambio de especificaciones del producto o una certificación adicional para la conformidad del producto.

Descripción

General

La Manipuladora Telescópica JCB es una máquina de ruedas autopropulsada, con el operador sentado, para su uso en terrenos naturales sin arreglar y terrenos difíciles.

Un soporte estructural principal está diseñado para transportar una pluma extensible con un bastidor montado en la parte delantera en el cual pueden acoplarse horquillas o un implemento homologado.

Cuando se utiliza normalmente, la máquina levanta y coloca cargas extendiendo / retrayendo, subiendo / bajando la pluma.

Uso previsto

La máquina está pensada para utilizarse bajo condiciones normales para las aplicaciones descritas en este manual. Si se utiliza la máquina para otras aplicaciones o en entornos peligrosos, como por ejemplo en un ambiente inflamable o en zonas polvorientas que contengan amianto, deben seguirse unas precauciones especiales de seguridad y la máquina debe estar equipada para su uso en estos entornos.

Asegúrese de seguir las instrucciones indicadas en el manual del operador de la maquinaria montada o remolcada o el remolque. No haga funcionar la combinación tractor - máquina o tractor - remolque si no ha seguido todas las instrucciones.

Movimiento de troncos/Manipulación de objetos

No utilice la máquina para mover ni manipular troncos a no ser que se haya instalado una protección contra troncos suficiente. Podría lesionarse gravemente y dañar a la máquina. Para obtener información más detallada, consulte al concesionario JCB.

Implementos y equipos opcionales

Se dispone de una amplia gama de implementos opcionales para aumentar la versatilidad de su máquina. Se recomienda usar con la máquina únicamente implementos recomendados por JCB. Para la lista completa de implementos homologados disponibles consulte a su concesionario JCB.

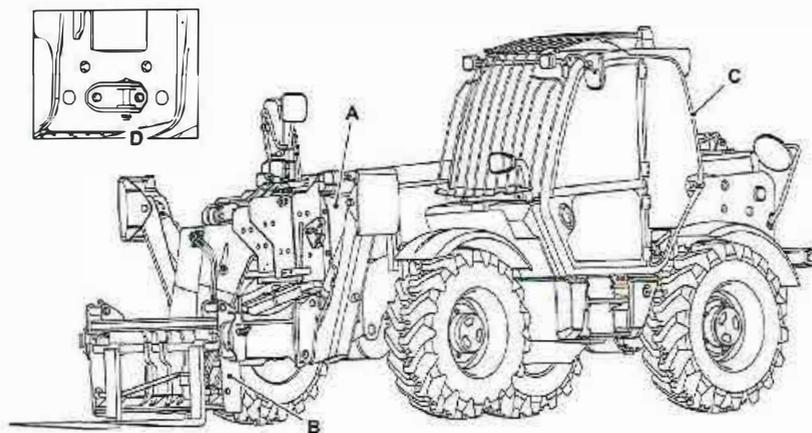
Zona de peligro

La zona de peligro es cualquier zona en y/o alrededor de la maquinaria en la cual una persona esté sujeta a un riesgo para su salud o seguridad. La zona de peligro incluye la zona en proximidad inmediata a cualesquiera piezas móviles peligrosas, zonas en las cuales los equipos de trabajo y los implementos puedan moverse rápidamente, las distancias de detención normal de la máquina y también las zonas en las que la máquina pueda girar rápidamente en condiciones normales de uso. Dependiendo de la aplicación en el momento, la zona de peligro podría también incluir la zona en la que los residuos, procedentes del uso de un implemento o herramienta de trabajo, podrían ser despedidos y cualquier zona en la que los residuos podrían caer de la máquina. Al manejar la máquina, mantenga a todo el personal apartado de la zona de peligro. Las personas en la zona de peligro podrían sufrir lesiones.

Antes de llevar a cabo una tarea de mantenimiento, asegure el producto.

Ubicaciones de los componentes principales

Figura 3.



- A Pluma/Brazo de elevación
- C ROPS (Estructura de protección contra vuelcos)/FOPS (Estructura de protección contra la caída de objetos) cabina

- B Carro
- D Enganche de remolque mecánico

Identificación del producto y de los componentes

Máquina

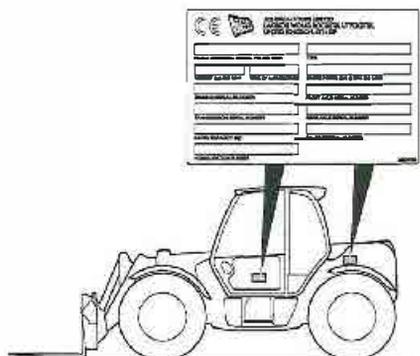
Placa de identificación de la máquina

Su máquina tiene una placa de identificación, montada en una de las dos posiciones mostradas. Los números de serie de la máquina y sus principales unidades se muestran en la placa.

El modelo y las especificaciones de tipo de la máquina se indican mediante el PIN (Número de identificación del producto)

El número de serie de cada una de las unidades principales se muestra también en la propia unidad. Si una unidad principal se sustituye por una nueva, el número de serie en la placa de identificación será incorrecto. Obtenga una placa de identificación de repuesto en su concesionario JCB o simplemente retire el número antiguo. Esto evitará que se citen números de unidad incorrectos al pedir piezas de repuesto. Los números de serie de la máquina y el motor pueden ayudar a identificar exactamente el tipo de equipo que tiene.

Figura 4.



Número típico de identificación del Producto

El modelo de máquina y la especificación de fabricación están indicados por el PIN. El PIN tiene 17 dígitos y debe leerse de izquierda a derecha.

Tabla 1. PIN típico

JCB	5AA	J	E	C	G	1234567
-----	-----	---	---	---	---	---------

Tabla 2.

Dígitos 1 a 3	Identificación mundial del fabricante
JCB	United Kingdom
GEO	Georgia, Estados Unidos
HAR	Haryana, India
SOR	Sorocaba, Brasil
GET	Gatersleben, Alemania
PUN	Pune, India
SHA	Shanghai, China
JBP	Productos de marca JCB

Tabla 3.

Dígitos 4 a 6	Modelo de máquina
5AF	540-170
5AL	540-140
5AN	535-125 HiViz
5AP	535-140 HiViz
5AX	540-200
5A8	540-140 HiViz
5AG	550-140
5AM	550-170
5MA	Máquinas cesta man
5MF	Máquinas cesta man
5MX	Máquinas cesta man
5M8	Máquinas cesta man
5MN	Máquinas cesta man
5RA	540-180 HiViz

Tabla 4.

Dígito 7	Tipo de motor
JCB Dieselmex (Tier 4):	
7 (T4F)	55 kW
2 (T4F)	81 kW
3 (T4F)	93 kW
4 (T4F)	108 kW
8 (T4F)	68 kW

Tabla 5.

Dígito 8	Modelo de caja de cambios
E	3 velocidades (PS750)
F	3 velocidades (PS760)
G	4 velocidades (PS750)
H	4 velocidades (PS760)
J	6 velocidades (PS760)
M	4 velocidades (SS700)
N	4 velocidades (PS750)

Tabla 6.

Dígito 9
Letra de control aleatoria. La letra de comprobación se utiliza para verificar la autenticidad del de una máquina PIN

Tabla 7.

Dígito 10
Año de fabricación. G=2016, H=2017, etc.

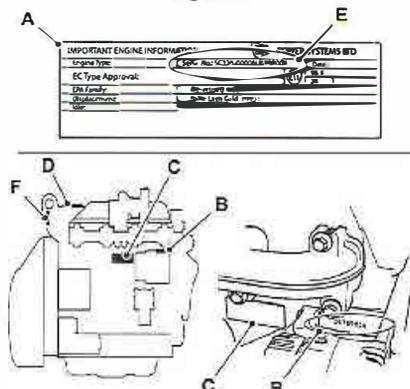
Tabla 8.

Dígitos 11 a 17
Número de serie de la máquina. Cada máquina tiene su propio número de serie.

Motor

Las etiquetas de datos del motor se encuentran en el bloque de cilindros y la tapa de balancines (si están montados). La etiqueta de datos contiene información importante sobre el motor e incluye el número de identificación del motor. Los códigos de los inyectores están en una etiqueta en la tapa de balancines F.

Figura 5.



- | | |
|--|---|
| <p>A Etiqueta de datos del motor</p> <p>C Etiqueta de datos del motor - bloque de cilindros</p> <p>E Número de identificación del motor</p> | <p>B Sello - bloque de cilindros</p> <p>D Etiqueta de datos del motor - tapa de balancines</p> <p>F Etiqueta de códigos de inyector - tapa de balancines</p> |
|--|---|

La etiqueta de datos incluye el número de identificación del motor.

Tabla 9. Ejemplo de número de identificación del motor

	SJ	320/40001	U	00001	04
Dígito	1-2	3-10	11	12-16	17-18

Tabla 10.

Dígito 1 - 2	Tipo de motor
SJ	4,4 L inyección de combustible common rail electrónica con postrefrigerador y turboalimentado (Tier 4F) > 55 kW

Tabla 11. Explicación del número de identificación del motor

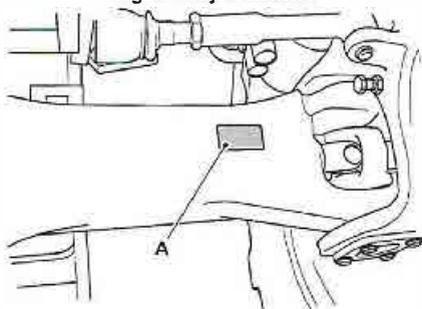
Dígito	Explicación
3-10	Número de componente del motor
11	País de fabricación. U = Reino Unido
12-16	Número de serie del motor
17-18	Año de fabricación

El país del fabricante, el número de serie del motor y el año de fabricación del motor también están estampados en el bloque de cilindros. Consulte la figura 5.

Eje

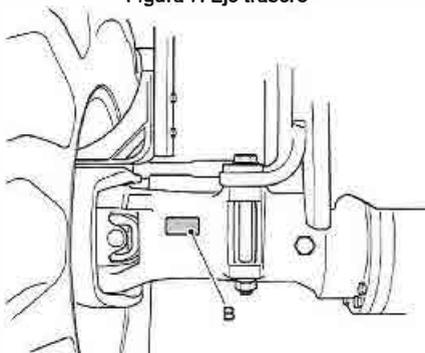
Los ejes tienen un número de serie estampado en una etiqueta de placa de datos tal como se muestra.

Figura 6. Eje delantero



A Placa de datos - eje delantero

Figura 7. Eje trasero



B Placa de datos - eje trasero

Estructura de protección del operador

▲ ADVERTENCIA Podrá sufrir lesiones graves o fatales si maneja la máquina con la estructura ROPS/FOPS dañada o sin ella. Si la estructura ROPS/FOPS ha sufrido un accidente, no use la máquina hasta que se haya instalado una nueva estructura. Las modificaciones y reparaciones no aprobadas por el fabricante pueden ser peligrosas e invalidarán la certificación ROPS/FOPS.

ADVERTENCIA Las máquinas con ROPS / FOPS están equipadas con cinturón de seguridad. La estructura ROPS/FOPS está diseñada para protegerle en un accidente. Si no lleva puesto el cinturón de seguridad puede salir despedido de la máquina y ser aplastado. Debe llevarse el cinturón de seguridad puesto cuando se utiliza la máquina. Abróchese el cinturón de seguridad antes de arrancar el motor.

Placa de datos FOPS

▲ ADVERTENCIA No utilice la máquina si el nivel de protección contra la caída de objetos, proporcionado por la estructura, no es suficiente para la aplicación. La caída de objetos puede causar lesiones graves.

Si se utiliza la máquina en cualquier aplicación en que existe el riesgo de caída de objetos, habrá que instalar entonces una FOPS (Estructura de protección contra la caída de objetos) Para obtener más información, póngase en contacto con su concesionario JCB.

El FOPS tiene una placa de datos acoplada. La placa de datos indica el nivel de protección ofrece la estructura.

Hay dos niveles de protección de FOPS:

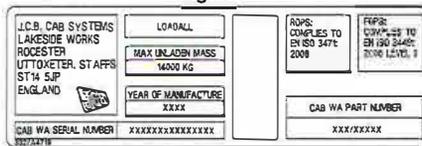
- Nivel I, Protección Contra Impactos - Resistencia al impacto para proteger contra la caída de pequeños objetos (por ejemplo, ladrillos, pequeños bloques de hormigón, herramientas manuales) que tiene lugar en trabajos tales como el mantenimiento de carreteras, obras de ajardinamiento y otros servicios en emplazamientos de obras.
- Nivel II, Protección Contra Impactos - Resistencia al impacto para proteger contra la caída de objetos pesados (árboles, rocas) en máquinas que se utilizan en trabajos de desmonte, demolición aérea o forestales.

Placa de datos de la estructura de protección contra vuelcos de campana.

⚠ ADVERTENCIA Su máquina tal puede estar equipada con una estructura de protección contra vuelcos (ROPS) que indica que el comprador ha especificado la máquina para el uso en aplicaciones donde hay riesgo de vuelco. ROPS es un dispositivo para proteger al operador en caso de vuelco. Cualquier daño o modificación en la estructura puede invalidar la homologación ROPS. Si se han producido daños, debe consultarse a un concesionario JCB autorizado.

Una máquina con ROPS (Estructura de protección contra vuelcos) puede identificarse consultando la placa de identificación de la cabina. La evaluación de riesgos en el lugar de trabajo (obra, emplazamiento de trabajo) debe facilitar la selección de la máquina y la necesidad de una máquina con un ROPS.

Figura 8.



Placa de datos - normas ROPS/FOPS.

Etiquetas de seguridad

General

⚠ ADVERTENCIA Las etiquetas de seguridad en la máquina le alertan sobre ciertos riesgos. Si no observa las instrucciones de seguridad que figuran en ellas, puede sufrir lesiones.

Las etiquetas de seguridad están estratégicamente situadas alrededor de la máquina para recordarle los posibles riesgos.

Si necesita gafas para leer, asegúrese de llevarlas al leer las etiquetas de seguridad. No fuerce la postura ni adopte posiciones peligrosas cuando lea las etiquetas de seguridad. Si no comprende el peligro que aparece en la etiqueta de seguridad, consulte 'Identificación de las etiquetas de seguridad'.

Mantenga todas las etiquetas de seguridad limpias y en estado legible. Sustituya una etiqueta de seguridad perdida o dañada. Asegúrese de que las piezas de repuesto incluyan etiquetas de seguridad donde sea necesario. Cada una de las etiquetas de seguridad tiene un número de referencia impreso; utilice este número para pedir una nueva etiqueta de seguridad a su concesionario JCB.

Identificación de la etiqueta de seguridad

Figura 9.

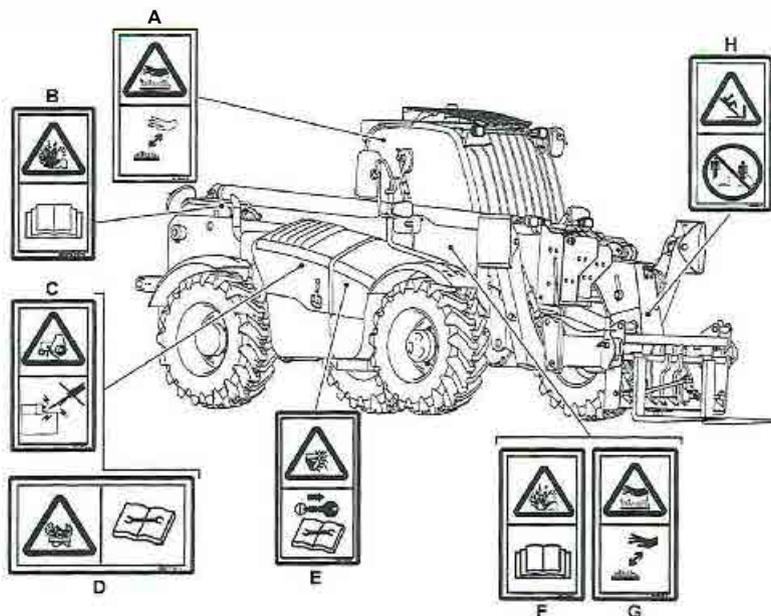


Figura 10.

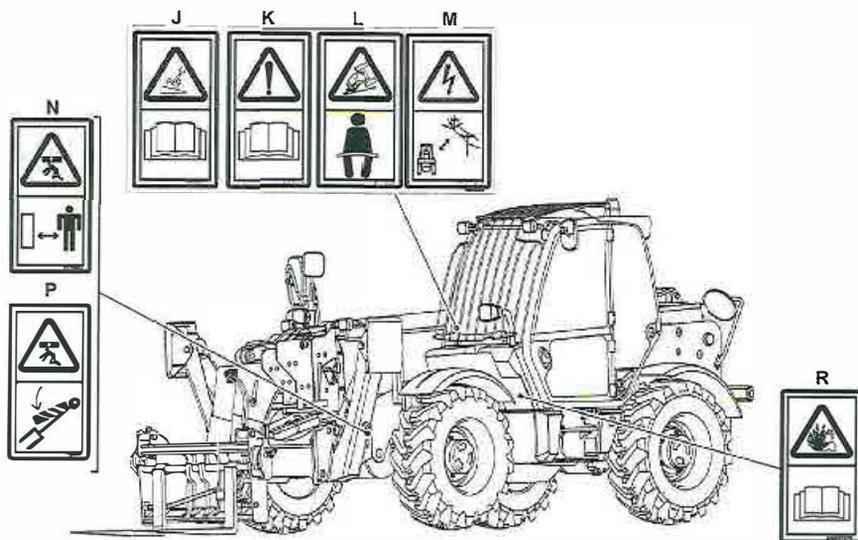


Tabla 12. Etiquetas de seguridad

Elemento	Nº de pieza	Descripción	Cant.
A	817/70004	Quemaduras en los dedos y las manos. Mantenga una distancia de seguridad.	1
B	332/G7379	Riesgo por presión. Lea el Manual del Operador.	1
C	332/C9978	Peligro de atropello. Arranque el motor solo desde el asiento del operador. No cortocircuite los terminales.	1
D	332/P7131	Riesgo por presión. Lea el Manual de Servicio.	1
E	333/D0526	Amputación de las manos o dedos. Manténgase apartado / no se acerque a las piezas móviles. Pare el motor y quite la llave del motor de arranque antes de empezar el trabajo de mantenimiento. Consulte la sección 'Mantenimiento' en el manual del operador.	1
F	332/G7379	Riesgo por presión. Lea el Manual del Operador.	1
G	817/70004	Quemaduras en los dedos y las manos. Mantenga una distancia de seguridad.	1
H	817/70011	Caida desde el implemento levantado. No se ponga de pie ni se suba en el cazo o las horquillas.	1
J	332/P4650	Peligro para la estabilidad. Lea el Manual del Operador.	1
K	817/70014	Advertencia. Lea el Manual del Operador antes de utilizar la máquina.	1
L	817/70029	Peligro de aplastamiento. Utilice el cinturón de seguridad.	1
M	817/70040	Peligro eléctrico. Manténgase a una distancia segura de las líneas eléctricas.	1
N	817/70008	Aplastamiento de todo el cuerpo. Mantenga una distancia de seguridad respecto a la máquina.	1
P	817/70010	Aplastamiento de todo el cuerpo. Inserte el dispositivo de soporte de la pluma antes de realizar cualquier trabajo de servicio o de mantenimiento debajo de la pluma.	1

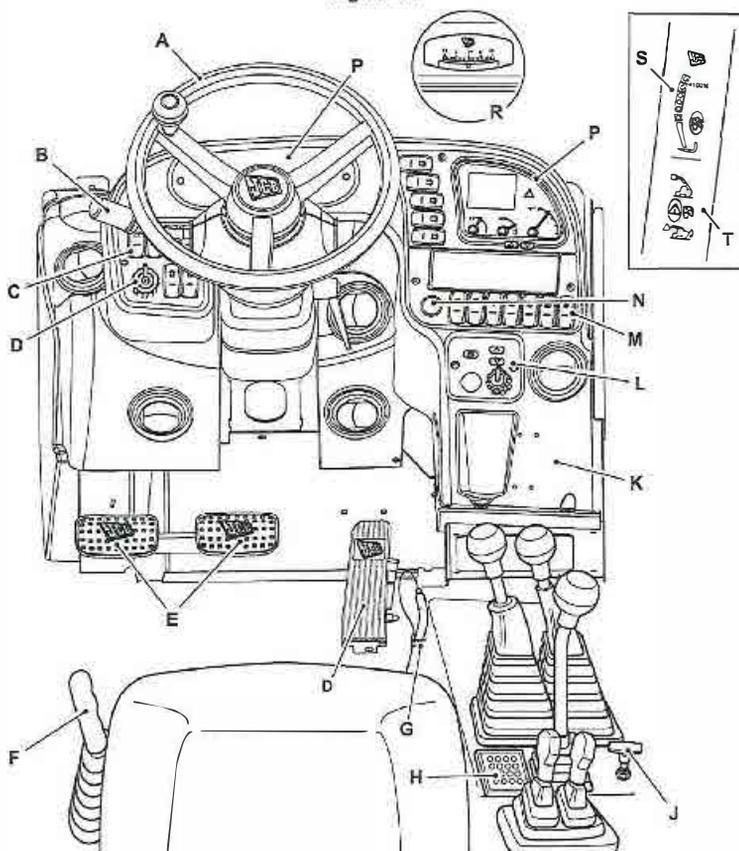


Elemento	N° de pieza	Descripción	Cant.
R	332/G7379	Riesgo por presión. Lea el Manual del Operador.	1

Estación del operador

Ubicaciones de los componentes

Figura 11.



A VolanteConsulte : Volante (Página 69).

C Interruptores de la consolaConsulte :
Introducción (Página 1).

E Pedal de freno de servicioConsulte : Pedal del
freno de servicio (Página 69).

G Bloqueos de los mandos

J Enganche de remolque hidráulico

L HVAC (Calefacción, ventilación y aire
acondicionado)Consulte : Calefacción,
ventilación y aire acondicionado (HVAC)
(Página 139).

N Interruptor de encendidoConsulte : Interruptor
de encendido (Página 24).

R Inclinómetro

B Palanca de la transmisión y selección de
marchaConsulte : Volante (Página 89).

D Selector de modo de direcciónConsulte : Mando
de modo de dirección (Página 74).

F Palanca del freno de estacionamientoConsulte :
Freno de estacionamiento (Página 70).

H Inmovilizador

K Diagramas de carga

M Interruptores de la consolaConsulte :
Interruptores de la consola (Página 20).

P Tablero de instrumentosConsulte : Tablero de
instrumentos (Página 75).

S LLMI (Indicador de momento de carga
longitudinal)



T Sistema de control de carga

Interruptores de la consola

General

Los interruptores instalados y sus posiciones pueden cambiar de acuerdo con las especificaciones de la máquina.

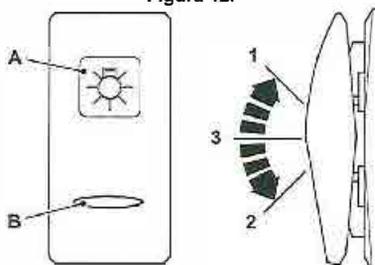
Cada uno de los interruptores tiene un símbolo gráfico para mostrar la función del interruptor. Antes de accionar un interruptor, asegúrese de comprender su función.

Dos interruptores oscilantes tienen dos o tres posiciones (tal como se muestra).

Si el interruptor tiene una luz de fondo, entonces el símbolo gráfico se enciende cuando el interruptor de encendido o las luces laterales están en la posición ON.

El segmento de luz se enciende para indicar que la función del interruptor está activa.

Figura 12.



A Símbolo gráfico

B Segmento de luz

Luces de carretera



Interruptor basculante de tres posiciones. Las funciones del interruptor accionan la luz lateral delantera, las luces delanteras de carretera y las luces de cola traseras. La posición 2 actúa cuando el interruptor de encendido está en las posiciones de encendido y apagado (on y off). La posición 3 actúa cuando el interruptor de encendido está en la posición de encendido. Las máquinas sin faros ni luces de posición están diseñadas para uso en la obra. Si viaja por las vías públicas sin faros o luces de posición, puede infringir las leyes locales.

Posición : 1 = Off

Posición : 3 = Luces laterales encendidas.

Posición : 2 = Luces delanteras y pilotos traseros encendidos (interruptor de encendido ON).

Posición : 2 = Luces laterales y pilotos traseros encendidos (interruptor de encendido OFF).

Luces antiniebla traseras



Interruptor basculante de dos posiciones. Las funciones del interruptor funcionan cuando el interruptor de encendido está en la posición ON y los faros están encendidos.

Posición 1: Apagado

Posición 2: Luces antiniebla traseras encendidas

Luces de emergencia



Interruptor basculante de dos posiciones. Las funciones del interruptor actúan cuando el interruptor de encendido está en las posiciones on y off.

Posición : 1 = Apagado

Posición : 2 = Conectado. Un testigo en el tablero de instrumentos centellea al mismo ritmo que las luces exteriores.

Luces de trabajo



(Si está instalado) Interruptor basculante de tres posiciones. El interruptor funciona con el interruptor de encendido en la posición ON. Las luces de trabajo funcionan independientemente del circuito de luces principal.

Posición : 1 = Apagado

Posición : 3 = Luces de trabajo delanteras encendidas

Posición : 2 = Luces de trabajo delanteras / traseras encendidas.

¡ADVERTENCIA! No conduzca en carretera con las luces de trabajo encendidas. Puede entorpecer la visibilidad de otros conductores y causar un accidente.

Modo de transmisión



Interruptor basculante de dos posiciones. El interruptor funciona cuando la llave de encendido está en la posición ON.

Posición 1: Manual

Posición 2: Auto (pulsar y a continuación soltar)

Desconectar la transmisión



Interruptor basculante de tres posiciones. El interruptor funciona con el interruptor de encendido en la posición ON.

Posición 1: Apagado

Posición 3: ON (Activado)

Posición 2: Conectar (apretar y después soltar)

Bloqueo de la basculación



Interruptor basculante de dos posiciones con luz de fondo. El interruptor funciona cuando la llave de encendido está en la posición ON.

Posición 1: Apagada (luz de fondo OFF)

Posición 2: Bloqueo de inclinación activado (luz de fondo encendida)

Calefactor



Interruptor oscilante de tres posiciones (cargado por muelle). El interruptor funciona cuando la llave de encendido está en la posición ON.

Posición 1: Reducción de velocidad del ventilador (cargado por muelle)

Posición 3: Posición por defecto

Posición 2: Aumento de velocidad del ventilador (cargado por muelle)

Calefactor de ventana



Interruptor basculante de dos posiciones. El interruptor funciona cuando la llave de encendido está en la posición ON.

Posición 1: Calefactor de las ventanas traseras / laterales desactivado

Posición 2: Calefactor de las ventanas traseras / laterales activado

Extensión / retracción de la pluma interior



Interruptor basculante de dos posiciones. El interruptor funciona con el interruptor de encendido en la posición ON.

Posición 1: Extensión / retracción de la pluma interior desactivadas
Posición 2: Extensión / retracción de la pluma interior activadas

Aislamiento de los mandos



Interruptor basculante de dos posiciones con luz de fondo. El interruptor funciona cuando la llave de encendido está en la posición ON. Antes de accionar el interruptor, asegúrese de desenganchar los bloqueos de la palanca de mando.

Posición 1: Apagado
Posición 2: ON (Activado)

Aislamiento del estabilizador



Aplicada a las máquinas solo con estabilizadores. Interruptor basculante de dos posiciones con luz de fondo. El interruptor funciona cuando la llave de encendido está en la posición ON.

Posición 1: Apagada (luz de fondo OFF)
Posición 2: Aislamiento de estabilizadores activado (luz de fondo encendida)

Consulte : Bloqueo del mando (Página 66).

Nivelación del chasis



Interruptor basculante de tres posiciones. Las funciones del interruptor se accionan cuando el motor está en funcionamiento.

Posición 1: Balanceo hacia la izquierda - Pulsar y mantener pulsado el interruptor.
Posición 3: Apagado.
Posición 2: Balanceo hacia la derecha - Pulsar y mantener pulsado el interruptor.

Función hidráulica



Pulsador conmutador de dos posiciones. Las funciones del interruptor se accionan cuando el motor está en funcionamiento.

Posición 1: Activar las funciones hidráulicas (gire el mando hacia la derecha y a continuación suéltelo).
Posición 2: Desactivar las funciones hidráulicas (pulse el mando).

Eliminación de la presión hidráulica



Interruptor basculante de dos posiciones. La función del interruptor difiere dependiendo del estado de la máquina.

Posición 1: Desactivados
Posición 2: Ventilación de servicio (interruptor de encendido activado, motor parado)

Consulte : Descarga (Página 258).

Invertir ventilador



Interruptor basculante de tres posiciones. Las funciones del interruptor se accionan cuando el motor está en funcionamiento. Una UCE controla la velocidad y la dirección del ventilador. El giro del ventilador de refrigeración puede invertirse para facilitar la limpieza de las rejillas. Coloque siempre la máquina en una zona relativamente limpia antes de invertir el giro del ventilador, para asegurarse de que no se aspiren otros residuos (broza, ensilaje, etc.).

Posición 1: Desactivados

Posición 3: Automático - Con automático seleccionado, cada 15 minutos la máquina reducirá automáticamente la velocidad del ventilador, cambiará la dirección y a continuación aumentará la velocidad del ventilador durante un máximo de 10 segundos. A continuación la máquina reducirá la velocidad del ventilador, volverá a la dirección correcta y a continuación volverá a la velocidad del ventilador óptima requerida para enfriar la máquina.

Posición 2: Manual (cargado por muelle) - Sonará un zumbador mientras invierte el sentido de giro del ventilador manualmente; en el panel de instrumentos deben visualizarse notificaciones en la pantalla principal. Con Manual seleccionado (pulsar y mantener pulsado), la máquina reducirá automáticamente la velocidad del ventilador, cambiará la dirección y a continuación aumentará la velocidad del ventilador. El ventilador se mantendrá con sentido de giro invertido hasta que se suelte el interruptor; a continuación la máquina reducirá la velocidad del ventilador, cambiará a la dirección correcta y volverá a la velocidad del ventilador óptima requerida para enfriar la máquina. Cuando suelte el interruptor desde el modo manual, a continuación el ventilador estará en modo automático. Tendrá que mover el interruptor hasta la posición 1 para asegurar que el ventilador no invierta el sentido de giro automáticamente.

Limpiaparabrisas de la ventana trasera



Interruptor basculante de tres posiciones. Las funciones del interruptor están activas cuando el interruptor de encendido está en la posición ON. Al apagar el limpiaparabrisas, éste se detiene en su posición de reposo automáticamente.

Posición 1: Limpiaparabrisas parado

Posición 3: Limpiaparabrisas en marcha

Posición 2: Dispositivo de lavaparabrisas activado (púselo y manténgalo pulsado)

Limpiaparabrisas de la ventana del techo



Interruptor basculante de tres posiciones. El interruptor funciona con el interruptor de encendido en la posición ON.

Posición 1: Limpiaparabrisas desactivado

Posición 3: Limpiaparabrisas conectado

Posición 2: Dispositivo para limpiar activado (púselo y manténgalo pulsado)

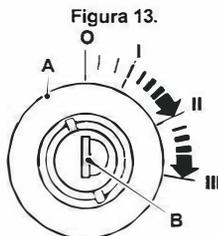
Interruptores interiores

Interruptor de encendido

La llave de encendido acciona el interruptor de encendido de cuatro posiciones. La llave de encendido sólo puede introducirse o sacarse en la posición 0.

Si el motor no arranca, debe volver a ponerse la llave de encendido en la posición 0 antes de volver a accionar el motor de arranque.

No accione el motor de arranque durante más de 20 s sin que arranque el motor. Si el motor se enciende pero no arranca totalmente, deje que el motor de arranque se enfríe al menos durante 2 min entre los arranques.



A Interruptor de encendido

B Llave de encendido

Tabla 13. Posiciones de interruptor

Posición	Función
0	Desconexión / parada del motor: gire la llave de encendido hasta esta posición para parar el motor. Antes de parar el motor, asegúrese de que los mandos estén en posición neutral y que la pluma esté bajada.
I	Conectar: Al girar la llave de encendido hasta esta posición la batería se conecta a todos los circuitos eléctricos. La llave de encendido volverá a esta posición cuando se suelte desde la posición II o la posición III.
II	Esta posición no se utiliza.
III	Arranque: gire la llave de encendido hasta esta posición para accionar el motor de arranque y girar el motor. El interruptor de encendido tiene un inhibidor que impide que se conecte el interruptor de encendido cuando el motor está en marcha.

Interruptor multiusos

Indicadores de dirección

Tire de la varilla hacia adelante para indicar un giro hacia la izquierda. Tire de la varilla hacia atrás para indicar un giro hacia la derecha. Sitúela en el centro para apagar los indicadores.

Limpiaparabrisas

Gire el cilindro del interruptor para activar y cancelar los limpiaparabrisas. La velocidad del limpiaparabrisas puede variar dependiendo de las especificaciones de la máquina.

Una velocidad (estándar)

0 = Apagado

I = Activado

Dos velocidades (opcional)

J = Intermitente

0 = Apagado

I = Lento

II = Rápido

Lavaparabrisas

Pulse el botón para activar el lavaparabrisas. Cuando acabe, deje que la palanca vuelva a su posición central por la acción del resorte.

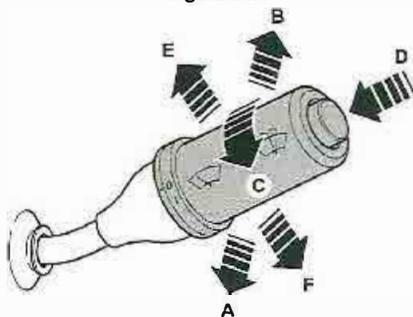
Parpadeo de los faros delanteros

Levante la varilla hacia arriba para realizar un parpadeo de los faros. Cuando acabe, deje que la palanca vuelva a su posición central por la acción del resorte.

Luces largas

Cuando se enciendan las luces de carretera mediante el interruptor principal en la consola, presione la varilla hacia abajo para encender las luces largas. Tire de la palanca hacia arriba, hasta la posición central, para apagar las luces largas. Apague las luces largas para no deslumbrar a otros conductores.

Figura 14.



A Hacia atrás - Giro a la derecha

C Giro - limpiaparabrisas activado y desactivado o intermitente

E Hacia arriba - Parpadeo de los faros

B Hacia adelante - Giro a la izquierda

D Presionar - Dispositivo para limpiar activado

F Hacia abajo - Luces largas

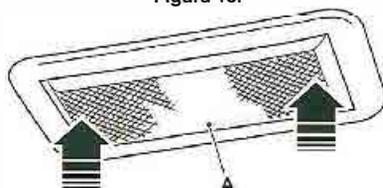
Luz interior de la cabina

Presione en uno de los extremos de la unidad de luz para encender la luz interior de la cabina.

Pulse el otro extremo de la unidad de luz para apagar la luz interior de la cabina.

Asegúrese de apagar la luz interior de la cabina cuando vaya a dejar la máquina durante mucho tiempo.

Figura 15.



A Luz interior de la cabina

Funcionamiento

Introducción

General

La finalidad de esta parte del manual es explicar paso a paso al operador la forma de aprender a manejar la máquina eficazmente y con seguridad. Lea la sección Funcionamiento, de principio a fin.

El operador debe conocer siempre los acontecimientos que ocurran en o alrededor de la máquina. La seguridad debe ser siempre el factor más importante cuando haga funcionar la máquina.

Cuando entienda los mandos operativos, indicadores e interruptores, practique utilizándolos. Conduzca la máquina en un espacio abierto y sin personas. Familiarícese con el "tacto" de la máquina y sus mandos de conducción.

No se apresure demasiado en aprender. Asegúrese de haber entendido bien todo el contenido del capítulo Funcionamiento. Tómese el tiempo necesario para trabajar eficazmente y con seguridad.

Recuérdese:

- Tener cuidado.
- Mantenerse alerta.
- Trabajar de forma segura.

Seguridad durante el funcionamiento

General

Formación

Asegúrese de haber recibido la formación adecuada y de tener confianza en su capacidad de hacer funcionar la máquina de forma segura antes de utilizarla. Practique con la máquina y sus implementos hasta que esté totalmente familiarizado con los mandos y sus efectos. Con un operador cauteloso, experto y con una buena formación, su máquina es una máquina segura y eficiente. Con un operador incauto o inexperto, puede ser peligroso. No arriesgue su vida ni las de otras personas utilizando la máquina de forma irresponsable. Antes de comenzar a trabajar, indique a sus compañeros lo que va a hacer y dónde va a estar trabajando. En una obra muy ajetreada conviene que haya un hombre que haga señales.

Antes de realizar cualquier trabajo que no se describa en este manual, averigüe el procedimiento correcto. Su distribuidor local JCB estará encantado de asesorarle.

Combustible

El combustible es inflamable, mantenga las llamas abiertas lejos del sistema de combustible. Si se sospecha la presencia de una fuga de gasóleo hay que parar el motor inmediatamente. No fume mientras se esté repostando o cuando se trabaje en el motor. No reposte con el motor en marcha. Enjuague completamente cualquier derrame de este combustible que podría ser causa de un incendio. Si no se toman estas precauciones puede provocarse un incendio y causarse lesiones.

Estado de la máquina

Una máquina averiada puede ocasionarle lesiones a usted mismo o a otros. No maneje una máquina defectuosa o que le falten piezas. Antes de usar la máquina asegúrese de que se llevan a cabo los procedimientos de mantenimiento indicados en este manual.

Límites de la máquina

Si se exceden los límites de diseño de la máquina, pueden ocasionarse daños en la máquina y puede también resultar peligroso. No maneje la máquina más allá de sus límites. No trate de mejorar el rendimiento de la máquina con modificaciones no autorizadas o equipo adicional.

Fallo del motor / dirección

Si falla el motor o la dirección hay que parar la máquina lo más rápidamente posible. No utilice la máquina hasta que el fallo haya sido subsanado.

Gases de escape

Los gases de escape de la máquina son nocivos y pueden resultar mortales para usted o para los transeúntes de su alrededor si son inhalados. No maneje la máquina en espacios cerrados sin antes cerciorarse de que hay buena ventilación. Si es posible, instale un extractor del escape. Si comienza a notar somnolencia, pare la máquina inmediatamente y salga fuera de la cabina a respirar aire fresco.

Lugares de trabajo

Los lugares de trabajo pueden ser peligrosos. Examine el lugar antes de trabajar en él. Si el terreno cede bajo su máquina o si cae encima de ella material apilado, eso podría costarle la vida o causarle lesiones. Compruebe si hay baches y escombros, troncos, hierros, etc. ocultos. Cualquiera de estas cosas puede ocasionar la pérdida de control de la máquina. Compruebe si hay servicios públicos como cables de energía eléctrica (aéreos y subterráneos), tuberías de gas y agua, etc. Marque las posiciones de los cables y tuberías subterráneos. Asegúrese de que haya suficiente espacio libre por debajo de cables aéreos y estructuras.

Comunicaciones

Las malas comunicaciones pueden causar accidentes. El personal que haya alrededor debe estar informado de lo que se va a hacer. Si se va a trabajar con otras personas, hay que estar seguro de que todo el mundo entienda las señales que se harán con las manos. Los lugares de trabajo pueden ser ruidosos, no confíe en las instrucciones de viva voz.

Estacionamiento

Una máquina aparcada incorrectamente puede ponerse en movimiento por sí sola. Siga las instrucciones del Manual del Operador para aparcar correctamente la máquina.

Terraplenes y zanjas

Los terraplenes y zanjas pueden hundirse. No trabaje ni conduzca próximo a terraplenes y zanjas cuando exista el peligro de que puedan hundirse.

Barreras de seguridad

Las máquinas sin protecciones en lugares públicos pueden ser peligrosas. En lugares públicos, o cuando su visibilidad sea reducida, coloque barreras alrededor de la zona de trabajo para mantener apartada a la gente.

Chispas

Las chispas del escape o sistema eléctrico pueden causar explosiones e incendios. No maneje la máquina en lugares cerrados con materiales inflamables, gases o polvo.

Atmósferas peligrosas

Esta máquina está diseñada para su uso normal en condiciones atmosféricas al aire libre. No debe usarse en una zona cerrada sin la adecuada ventilación. No use la máquina en un ambiente potencialmente explosivo, tales como vapores de combustible, gas o polvo, sin consultar antes a su concesionario JCB.

Reglamentación

Obedezca todas las leyes y disposiciones locales y de la obra que le afecten a usted y a su máquina.

Cables de energía eléctrica

Se corre el riesgo de resultar electrocutado o sufrir serias quemaduras si la máquina o sus implementos se ponen demasiado cerca de cables de energía eléctrica.

Se recomienda encarecidamente asegurarse de que las disposiciones de seguridad en la obra cumplen con las leyes y normativas locales referentes a la realización de trabajos cerca de líneas de energía eléctrica.

Antes de empezar a usar la máquina, debe consultar a la empresa abastecedora de electricidad si hay cables subterráneos para transporte de energía en la obra.

Al trabajar debajo de cables para transporte de energía aéreos hay una distancia mínima de separación que ha de observarse. Es preciso obtener la información pertinente de la compañía local de electricidad.

Plataforma de trabajo

Usar la máquina como plataforma de trabajo es peligroso. Puede caerse y matarse o resultar herido. Jamás utilice la máquina como una plataforma de trabajo, salvo con una caja o cesto para el operador homologados (si procede).

Seguridad de la máquina

Interrumpa el trabajo inmediatamente si se produce un fallo. Los sonidos y los olores anómalos pueden ser señal de problemas. Exáminelos y repárelos antes de reemprender el trabajo.

Componentes calientes

El contacto con las superficies calientes puede causar quemaduras de la piel. Después de haber utilizado la máquina, los componentes de esta y el motor estarán calientes. Deje enfriar el motor y los componentes antes de efectuar el mantenimiento de la máquina.

Desplazamiento a altas velocidades

El desplazamiento a altas velocidades puede ocasionar accidentes. Desplácese siempre a una velocidad segura para adaptarse a las condiciones de trabajo.

Pendientes

Trabajar con la máquina en la falda de una colina puede ser peligroso si no se toman las precauciones correctas. Las condiciones del terreno pueden cambiar en presencia de lluvia, nieve, hielo, etc. Inspeccione el emplazamiento cuidadosamente. Mantenga todos los implementos contra el suelo siempre que sea posible.

Visibilidad

Pueden causarse accidentes trabajando en condiciones de mala visibilidad. Use los faros para mejorar la visibilidad. Conserve limpios los cristales de los faros, las ventanas, las ventanas y los retrovisores.

No utilice la máquina si no se puede ver con claridad.

Modificación de la configuración de la máquina por el usuario (por ejemplo, el montaje de implementos grandes y no homologados) puede dar como resultado la restricción de la visibilidad de la máquina.

Manos y pies

Mantenga las manos y los pies en el interior de la máquina.

Cuando utilice la máquina, mantenga las manos y los pies apartados de las piezas móviles. Mantenga las manos y los pies en el interior de la cabina siempre que la máquina esté en movimiento.

Mandos

Si maneja las palancas de mando desde fuera de la máquina, usted u otras personas podrán sufrir lesiones graves o fatales. No accione las palancas de mando a menos que esté sentado correctamente.

Pasajeros

Los acompañantes en la máquina o sobre la misma pueden causar accidentes. No lleve pasajeros.

Incendios

Si la máquina está equipada con un extintor de incendios, asegúrese de que se compruebe regularmente. Guárdelo en la ubicación correcta en la máquina hasta que se necesite.

No use agua para sofocar un incendio que se produzca en la máquina, pues eso puede hacer que se propague el fuego si hay aceite ardiendo, o puede recibirse una descarga eléctrica. Utilice extintores de dióxido de carbono, polvo químico seco o espuma. Contacte lo antes posible con el cuerpo de bomberos más próximo. Los bomberos deben usar aparatos respiradores autónomos.

Protección contra vueltas de campana

Si la máquina empieza a volcar, usted puede resultar aplastado si intenta abandonar la cabina. Si la máquina comienza a dar la vuelta no intente saltar de la cabina. Permanezca en la cabina, con el cinturón de seguridad puesto.

Zonas restringidas

Preste atención especial a los peligros de proximidad sumo al trabajar en zonas restringidas. Los peligros de proximidad incluyen los edificios, el tráfico y los transeúntes.

Cargas máximas admisibles

La sobrecarga de la máquina puede dañarla y hacerla inestable. Estudie las especificaciones en el Manual del Operador antes de usar la máquina.

Rayos

Si está usted en el interior durante una tormenta con descarga eléctrica, permanezca en la máquina hasta que haya pasado la tormenta. Si está usted en el exterior de la máquina durante una tormenta con descarga eléctrica, manténgase apartado de la máquina hasta que haya pasado la tormenta. No intente montar o entrar en la máquina.

Si la máquina es alcanzada por un rayo, no use la máquina hasta que haya sido comprobada en cuanto a daños y mal funcionamiento por personal capacitado.

Seguridad en el lugar de trabajo

▲ ADVERTENCIA Si realiza trabajos con los que no está familiarizado sin antes practicarlos, podrá resultar en accidentes mortales o causarle lesiones a usted o los demás. Practique lejos de la obra, en una zona despejada. No deje que se acerquen otras personas. No realice nuevos trabajos hasta que esté seguro de que puede hacerlos con toda seguridad.

ADVERTENCIA Puede haber materiales peligrosos como amianto, materias químicas nocivas u otras sustancias dañinas enterradas en el emplazamiento. Si se ponen al descubierto envases o se notan síntomas de residuos tóxicos se debe parar la máquina y comunicar el hecho al jefe de la obra inmediatamente.

ADVERTENCIA Antes de empezar a usar la máquina se debe constatar mediante contacto con la compañía abastecedora de gas si hay tuberías subterráneas de gas en el emplazamiento.

Si hay tuberías de gas enterradas, le recomendamos que pida a la compañía de gas consejos específicos sobre cómo debe trabajar en la obra.

Algunas tuberías de gas modernas no pueden detectarse con detectores de metal, así que es imprescindible obtener un mapa exacto de las tuberías de gas subterráneas antes de que comience ningún trabajo de excavación.

Hacer sondeos a mano para constatar las ubicaciones precisas de las tuberías. Cualquier tubo de hierro colado debe suponerse que es de gas, salvo que se obtenga prueba en contrario.

Las tuberías de gas viejas pueden ser dañadas al pasar vehículos pesados por el suelo por encima de ellas.

El gas que escapa de las tuberías es altamente explosivo.

Si se sospecha la presencia de una fuga de gas hay que notificarlo inmediatamente a la compañía abastecedora y advertir a todo el personal en la obra. Prohíba fumar, asegúrese que todas las luces descubiertas están apagadas y pare todos los motores que estén en marcha.

Se aconseja encarecidamente cerciorarse de que las disposiciones de seguridad en el emplazamiento cumplen con las leyes y reglamentaciones locales referentes a la realización de trabajos cerca de tuberías subterráneas de gas.

PRECAUCIÓN Antes de empezar a usar la máquina conviene preguntar a la compañía de abastecimiento público de agua si hay tuberías y desagües en el emplazamiento. Si los hay debe obtenerse un mapa que indique su ubicación y seguir los consejos que dé la empresa abastecedora de agua.

Se aconseja encarecidamente constatar que las disposiciones en materia de seguridad en la obra cumplen con las leyes y reglamentaciones locales referentes a la realización de trabajos cerca de tuberías de agua y desagües subterráneos.

PRECAUCIÓN Si corta un cable de fibra óptica, no mire el extremo, ya que puede sufrir lesiones permanentes en los ojos.

Para minimizar los riesgos causados por una visión restringida, se requiere organizar debidamente el lugar de trabajo. La organización del lugar de trabajo es un conjunto de reglas y procedimientos para coordinar las máquinas y las personas que trabajan juntos en la misma zona. Entre los ejemplos de organización en el lugar de trabajo se incluyen los siguientes:

- Zonas restringidas
- Pautas controladas de movimiento de la máquina
- Un sistema de comunicaciones.

Tanto el que usa la máquina como la empresa propietaria de la misma podrían ser responsables legalmente por todo daño que pueda ocasionarse a instalaciones de servicios públicos. Es responsabilidad del que maneja la máquina el asegurarse de saber dónde están todos los cables o tuberías de servicios públicos en la obra que pudieran resultar dañados por su máquina.

Evaluación de riesgos

▲ PELIGRO Los factores que afectan a la estabilidad de la máquina incluyen el tamaño y tipo de la carga, el ángulo de elevación, la distancia de extensión de la pluma, las condiciones del terreno y la velocidad y dirección del viento.

El operador es responsable de evaluar las condiciones de viento y el tamaño de la carga antes de utilizar la máquina.

El operador es responsable de evaluar el terreno, las condiciones de la superficie y la firmeza del suelo (un suelo húmedo no admite las mismas cargas que cuando está seco) antes de utilizar la máquina.

Es responsabilidad de las personas competentes que planifican el trabajo y hacen funcionar la máquina juzgar el uso seguro de la máquina; deben tener en cuenta la aplicación y las condiciones de uso específicas en ese momento.

Es indispensable efectuar una evaluación de riesgos para el trabajo a realizar y que el operador siga las precauciones de seguridad identificadas en dicha evaluación.

Si no está seguro de la idoneidad de la máquina para una tarea específica, póngase en contacto con su concesionario JCB, donde estarán encantados de aconsejarle.

Las siguientes consideraciones pretenden ser sugerencias de algunos de los factores que deben tenerse en cuenta al llevar a cabo una evaluación de riesgos. Puede ser necesario considerar otros factores.

Una evaluación de riesgos adecuada depende de la formación y la experiencia del operador. No ponga en riesgo su vida ni las de otras personas.

Personal

- ¿Son todas las personas que intervendrán en la operación competentes, han recibido suficiente formación y tienen suficiente experiencia? ¿Están en forma y han descansado lo suficiente? Un operador enfermo o cansado es un operador peligroso.
- ¿Se necesita supervisión? ¿El supervisor ha recibido suficiente formación y tiene suficiente experiencia?
- Así como el operador de máquina, ¿se precisa de algún ayudante o vigilante?

La máquina

- ¿Está en buen estado de funcionamiento?
- ¿Se han solventado cualesquiera defectos comunicados?
- ¿Se han llevado a cabo las comprobaciones diarias?
- ¿Siguen estando los neumáticos con la presión correcta y en buen estado y hay suficiente combustible para completar la tarea (si procede)?

La carga

- ¿Cuánto pesa? ¿Se encuentra dentro de las capacidades de la máquina?
- ¿Qué volumen tiene? Cuanto mayor es la superficie, más afectada se verá por las velocidades del viento.
- ¿Tiene una forma poco práctica? ¿Cómo se distribuyen los pesos? Las cargas no uniformes son más difíciles de manipular.
- ¿Existe la posibilidad de desplazamiento de la carga durante su movimiento?

General

Una zona seleccionada como zona de carga / descarga debería ser suficientemente grande para dar cabida a todas las ruedas de la máquina y los estabilizadores (si se dispone de ellos). No debería ser necesario que la máquina con una carga elevada realizara giros cerrados.

La zona debería estar en un terreno firme y consolidado, capaz de aceptar el peso de la máquina y su carga sin deformarse de forma significativa. Lo ideal sería que estuviera muy nivelada en ambos planos, es decir, con una inclinación no superior a un 2,5 % (1 en 40) en cada uno de los planos.

Sin embargo, su máquina puede utilizarse de forma segura para operaciones de carga / descarga en zonas que no estén muy niveladas siempre que no se sobrepasen sus capacidades de diseño y que el operador considere que ninguna parte de la operación esté fuera del alcance de su formación y experiencia.

Las capacidades de su máquina se amplían si se dispone de estabilizadores o control de balanceo.

Las rutas de tráfico deberían tener un terreno firme y consolidado con una pendiente no superior a la siguiente:

- Pendiente de subida máxima: 15 % (1 en 7)
- Pendiente de bajada máxima: 15 % (1 en 7)
- Pendiente lateral máxima: 15 % (1 en 7)

Estas cifras solo son aplicables para la máquina en su modo normal de desplazamiento, o sea con la pluma retraída y con la superficie superior de los talones de los brazos de horquilla no más de 500 mm (19,7 pulgadas) por encima del nivel medio del suelo y desplazándose a una velocidad no superior a la peatonal. Especialmente, en el caso de pendiente lateral, puede ser necesario algún tipo de contención de la carga.

Tenga en cuenta la profundidad de vadeo máxima de esta máquina. El agua puede entrar en el motor y los ejes, y el ventilador de refrigeración puede resultar dañado si se hace funcionar la máquina en agua más profunda.

Zona de carga / descarga

- ¿Está nivelada? Cualquier pendiente de más de un 2,5 % (1 / 40) debe tenerse muy en cuenta.
- ¿Es posible más de una dirección de aproximación a la carga? Debe evitarse la aproximación a través de la pendiente, si es posible.

- ¿Es el suelo sólido? ¿Soportará el peso de la máquina cuando esté cargada?
- ¿Qué dificultad tiene el terreno? ¿Hay alguna proyección pronunciada que pudiera ocasionar daños, especialmente en los neumáticos?
- ¿Hay algún obstáculo o riesgo cercano, por ejemplo residuos, excavaciones, tapas de alcantarilla, líneas de tensión?
- ¿Es el espacio adecuado para maniobrar con seguridad?
- ¿Es probable que otros vehículos o personas estén en la zona o vayan a entrar en la misma mientras se estén llevando a cabo las operaciones?

La ruta que debe recorrerse

- ¿Qué firmeza tiene el terreno?, ¿Proporcionará tracción y frenado adecuados?
- ¿Qué inclinación tienen las pendientes, hacia arriba / hacia abajo / transversalmente? Una pendiente transversal es especialmente peligrosa; ¿es posible dar un rodeo para evitarlas?

Condiciones meteorológicas

- ¿Hace mucho viento? Un viento intenso afectará negativamente a la estabilidad de la máquina cargada, especialmente si la carga es voluminosa.
- ¿Está lloviendo o es probable que llueva? El suelo que era sólido y firme cuando estaba seco pasará a ser irregular y resbaladizo cuando esté mojado y no ofrecerá las mismas condiciones para la tracción, la dirección o el frenado.

Inspección general

General

▲ **ADVERTENCIA** El trabajar bajo implementos izados o pasar por debajo de ellos puede ser peligroso. Usted podría resultar aplastado por los implementos o quedar atrapado en los varillajes. Antes de hacer estas verificaciones conviene bajar los implementos al suelo. También hay que cerciorarse de que está puesto el freno de mano antes de hacer estas verificaciones.

Cada vez que vuelva a la máquina después de haber salido de ella durante cualquier periodo de tiempo, debe realizar las comprobaciones siguientes. Le aconsejamos también detener la máquina ocasionalmente durante sesiones de trabajo prolongadas y realizar esas verificaciones nuevamente.

Todas estas comprobaciones afectan a las condiciones de la máquina para prestar servicio. Algunas afectan a su propia seguridad. Es conveniente que haga que el mecánico a cargo del cuidado de la maquinaria verifique y corrija todo defecto que surja.

1. Compruebe la limpieza.
 - 1.1. Limpie las ventanillas, los faros y los retrovisores (donde sea aplicable).
 - 1.2. Quite la suciedad y los residuos que haya, especialmente alrededor de las articulaciones, los cilindros, los puntos de articulación y el radiador.
 - 1.3. Cerciórese de que el escalón y los pasamanos de la cabina estén limpios y secos.
 - 1.4. Limpie todas las etiquetas de seguridad e instrucciones. Reponga las etiquetas que falten o sean ilegibles.
2. Compruebe que no haya daños.
 - 2.1. Examine la máquina en general para comprobar que no haya piezas dañadas y que no falte ninguna.
 - 2.2. Cerciórese de que el implemento está bien seguro y en buen estado.
 - 2.3. Asegúrese de que todos los pasadores de articulación estén correctamente instalados.
 - 2.4. Examine las ventanillas por si hubiera grietas u otros daños. Los fragmentos de cristal pueden causar ceguera.
 - 2.5. Compruebe que no haya fugas de aceite, combustible o refrigerante debajo de la máquina.

¡ADVERTENCIA! Si estalla un neumático de la máquina le puede causar la muerte o lesiones serias. Absténgase de usar la máquina con neumáticos dañados, inflados incorrectamente o excesivamente desgastados.
3. Compruebe los neumáticos.

Consulte : Neumáticos (Página 255).
4. Asegúrese de dejar bien colocados todos los tapones de llenado.
5. Asegúrese de que todos los paneles de acceso estén cerrados correctamente.

Consulte : Aperturas de acceso (Página 213).
6. Si los tapones de llenado y los paneles de acceso tienen cerradura, se recomienda cerrarlos con llave para evitar robos o manipulación.

Entrada y salida de la estación del operador

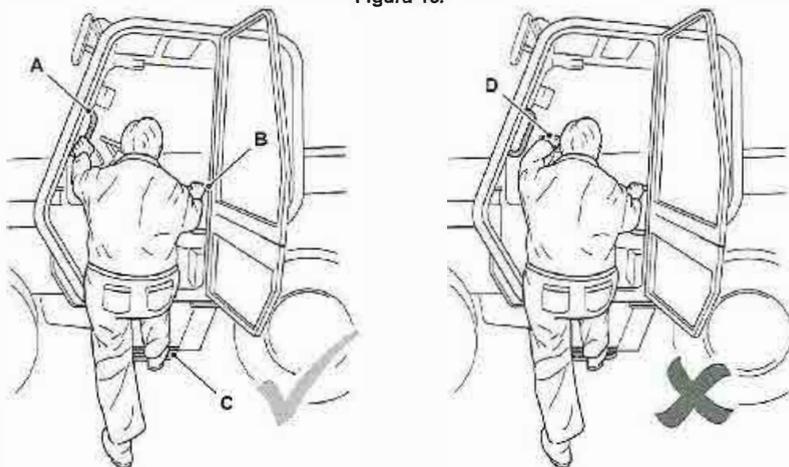
General

▲ **PRECAUCIÓN** Entrar o salir de la estación del operador solamente debe efectuarse siempre que estén montados los peldaños y pasamanos. Sitúese siempre de cara a la máquina al entrar y salir de ella. Verifique que los peldaños, los pasamanos y las suelas de su calzado estén limpios y secos. No salte desde la máquina. No utilice los mandos de la misma como asideros, utilice los pasamanos.

Asegúrese que la máquina está parada y bien aparcada antes de entrar o salir de la cabina. Consulte : General (Página 58).

Al entrar o salir de la máquina, mantenga siempre un contacto de tres puntos con pasamanos y peldaño(s). No utilice los mandos y asideros de la máquina.

Figura 16.



A Pasamanos izquierda
C Paso

B Pasamanos derecha
D Volante

Salida de emergencia

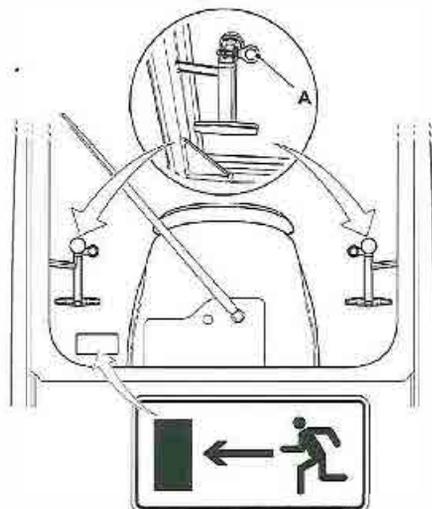
▲ **ADVERTENCIA** No obstruya la ventana trasera de la cabina; es una salida de emergencia.

La ventanilla trasera puede usarse como salida de emergencia. Compruebe que no haya obstáculos en la salida de emergencia.

1. Desmonte los pasadores y abra totalmente la ventanilla.

1.1. Deben sacarse los pasadores en caso de emergencia. No los extraiga simplemente para aumentar la abertura de la ventanilla trasera.

Figura 17.



A Pasadores

Martillo para romper de cristales (si está instalado)

Si la máquina tiene instalado un martillo para romper cristales, en caso de emergencia utilice el martillo para romper cristales para romper el cristal. Utilice la ventana lateral como salida de emergencia.

Retire el rompecristales y golpee el la pantalla lateral cerca de la esquina, ello ocasionará que la pantalla se rompa y podrá quitarse con un golpe.

El cristal del lado derecho de la cabina está previsto para la protección del operador. Si está dañado, no utilice la máquina hasta que se haya sustituido.

Figura 18.



A Martillo rompedor de cristales

B Ventana lateral

Puertas

Puerta del operador

▲ Aviso: No conducir la máquina con la puerta desenganchada.

Puerta

Para abrir la puerta desde el exterior: Consulte la figura 19.

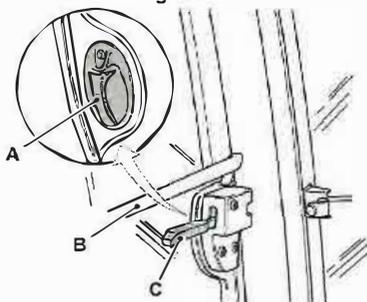
1. Desbloquee la puerta con la llave de encendido.
2. Tire de la manija para soltar el pestillo.

Para cerrar la puerta:

Cierre la puerta desde el interior, tirando firmemente de la barra de cierre: el pestillo se acoplará automáticamente. Consulte la figura 19.

Para abrir la puerta desde el interior, tire de la palanca para soltar el pestillo. Consulte la figura 19.

Figura 19.



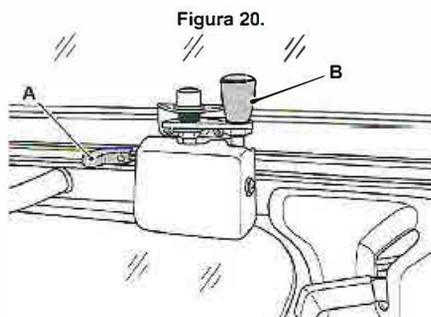
A Empuñadura
C Palanca

B Barra de cierre

Sección de puerta superior

Para abrir la sección de puerta superior: Consulte la figura 20.

1. Con la puerta de la cabina cerrada, empuje la palanca para soltar la sección de puerta superior.
2. Gire la puerta para abrirla del todo hasta dejarla enganchada.
3. Para dejar la puerta ligeramente abierta, accione la palanca. Gire el bulón de puerta entreabierta y colóquelo en la posición de bloqueo.



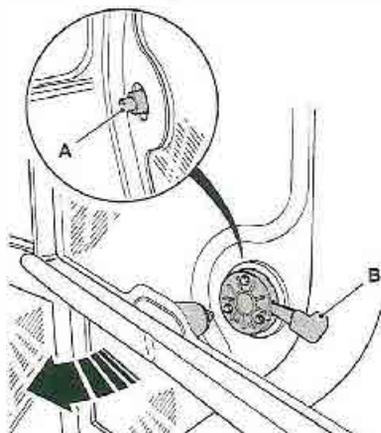
A Palanca

B Bulón de puerta entreabierta

Para cerrar la sección de puerta superior:

1. Pulse el botón (si está en el interior de la cabina) o suelte el enganche (si está fuera de la cabina).
2. Cierre la puerta hasta que esté bloqueada en su posición.

Figura 21.



A Botón

B Enganche de la puerta

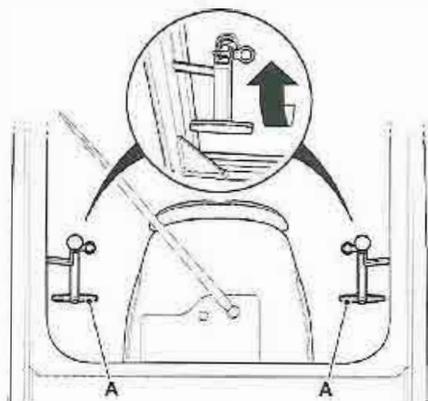
Ventanas

Ventana trasera

Para abrir la ventanilla, gire el pestillo en la dirección indicada, hasta el punto requerido.

Para cerrar la ventana, gire los pestillos en dirección opuesta hasta que se bloqueen en su posición.

Figura 22.



A Pestillos

Antes de arrancar el motor

General

⚠ PELIGRO Antes de bajar los implementos al suelo hay que cerciorarse de que no hay nadie en la máquina ni en los alrededores. Una persona que esté en o cerca de la máquina podría caerse y resultar aplastada por los implementos o quedar atrapada entre las articulaciones.

ADVERTENCIA Asegure todos los artículos sueltos. Los artículos sueltos pueden caer y golpearle, o rodar en el piso de la cabina. Esto podría dejarle sin conocimiento o dejar atascados los mandos. Si ocurre eso, podría perder el control de la máquina.

PRECAUCIÓN En las máquinas provistas de válvula de protección contra reventamiento de latiguillos no pueden bajarse los implementos con el motor parado. Arranque el motor y baje los implementos antes de dar la vuelta de inspección.

PRECAUCIÓN Conserve limpios y secos los mandos de la máquina. Las manos y los pies pueden resbalar si los mandos están escurridizos. Si ocurre eso, podría perder el control de la máquina.

1. El freno de mano debe haberse aplicado ya cuando se aparcó la máquina. Si no está aplicado, aplíquelo ahora.
2. Lea los procedimientos de utilización a temperaturas bajas o utilización a temperaturas altas en la sección de Funcionamiento si va a utilizar la máquina en climas muy fríos o muy calurosos.
Consulte : Entorno de trabajo (Página 149).
3. Si el depósito de combustible ha estado vacío o si alguna parte del sistema de combustible se ha vaciado o desconectado, debe cebar el sistema de combustible antes de intentar arrancar el motor.
4. Baje el implemento al suelo
5. Para su propia seguridad (y la de terceros) y para que la máquina tenga la máxima vida útil, antes de arrancar el motor es conveniente que realice una inspección previa al arranque.
 - 5.1. Si aún no lo ha hecho, inspeccione visualmente el exterior de la máquina.
Consulte : Inspección general (Página 34).
 - 5.2. Retire la suciedad y la basura que haya en el interior de la cabina, especialmente alrededor de los pedales y las palancas de mando.
 - 5.3. Retire el aceite, la grasa y el barro de los pedales y las palancas de control.
 - 5.4. Asegúrese de que sus manos y su calzado están limpios y secos.
 - 5.5. Retire o guarde todos los elementos sueltos de la cabina, por ejemplo las herramientas.
 - 5.6. Inspeccione ROPS (Estructura de protección contra vuelcos) y/o FOPS (Estructura de protección contra la caída de objetos) para ver si han sufrido daños. Haga que el concesionario JCB repare cualquier daño. Asegúrese de que todos los pernos de sujeción estén instalados y apretados correctamente.
 - 5.7. Examine alrededor de la cabina para comprobar que no haya pernos, tornillos, etc. que falten o estén sueltos. Vuelva a colocarlos o apriételes según sea necesario.
 - 5.8. Examine el cinturón de seguridad y sus soportes para comprobar que no están dañados ni desgastados excesivamente.
Consulte : Cinturón de seguridad (Página 231).
 - 5.9. Asegúrese de que lo siguiente funciona correctamente: luces, bocina, todos los interruptores, el dispositivo para limpiar el parabrisas delantero y los limpiaparabrisas (si están instalados).
6. Ajuste el asiento de modo que pueda alcanzar cómodamente todos los mandos de conducción. Debería poder pisar a fondo el pedal de control con la espalda contra el respaldo. Asegúrese de que la palanca de bloqueo del asiento se haya acoplado completamente.
Consulte : Asiento del operador (Página 42).
7. Ajuste los retrovisores (si procede) para darle una buena visión cerca de la parte trasera de la máquina al estar debidamente sentado.

8. Abróchese el cinturón de seguridad.

Asiento del operador

General

▲ PRECAUCIÓN Ajuste el asiento de manera que pueda llegar cómodamente a los mandos de la máquina. No ajuste el asiento con la máquina en movimiento. Si acciona la máquina con el asiento mal ajustado, podría sufrir un accidente.

El asiento del operador puede ajustarse para mayor comodidad. Un asiento correctamente ajustado reducirá la fatiga del operador.

Ajuste el asiento de manera que pueda llegar cómodamente a los mandos de la máquina.

Para conducir la máquina, ajuste el asiento de forma que pueda pisar a fondo los pedales mientras tiene la espalda contra el respaldo del asiento.

Interruptor de operador presente

Todas las opciones de asiento tienen instalado un interruptor de operador presente. Este interruptor asegura que haya un operador presente en la máquina, y tiene los efectos siguientes:

- Si no hay ningún operador en el asiento, no es posible activar la transmisión.
- Si el operador abandona el asiento con la transmisión activada y el freno de mano desactivado, la máquina permanecerá en modo de conducción, pero aparecerá una advertencia audible y visual en el panel de instrumentos.
- Si no hay ningún operador en el asiento entonces el acelerador de mano no funcionará.

Asiento básico

Ajustes del asiento

Adelante/atrás

Levante la palanca de la parte delantera/trasera y deslice el asiento hasta la posición requerida. Suelte la palanca. Cerciórese de que el asiento está trabado en posición.

Respaldo

Levante la palanca del respaldo y mueva el respaldo hasta el ángulo requerido. Suelte la palanca.

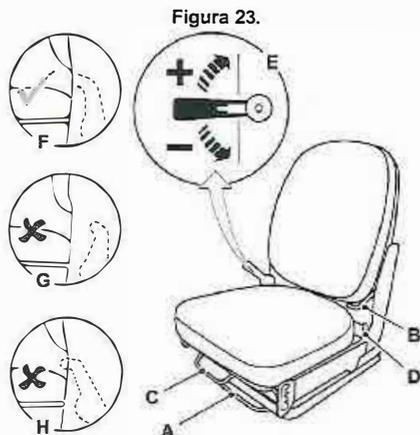
Altura

Tire de la palanca hacia arriba y levante o baje la parte delantera del asiento y el cojín del asiento hasta la posición requerida. Suelte la palanca.

Peso

El indicador de peso muestra el ajuste requerido para que el asiento se corresponda con el peso del operador.

Mueva la palanca hacia arriba o abajo en la medida en que sea necesario hasta que el indicador de peso esté ajustado a la posición correcta.



A Palanca de ajuste adelante / atrás.

C Palanca de ajuste de altura

E Palanca

G Peso ajustado demasiado bajo

B Palanca de respaldo

D Indicador de peso

F Peso ajustado correctamente

H Peso ajustado demasiado bajo

Asiento de suspensión

Asiento con suspensión (Serie KAB 100 - Mecánica)

Ajuste horizontal

Levante la palanca y deslice el asiento hasta la posición requerida. Suelte la palanca.

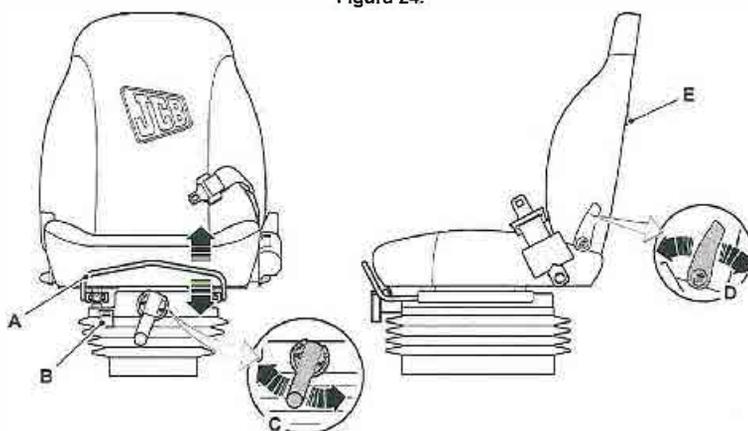
Altura

Gire la palanca del ajustador hasta que el indicador de altura de conducción esté en la zona de "comodidad" verde.

Respaldo

Levante la palanca del respaldo y mueva el respaldo hasta el ángulo requerido. Suelte la palanca.

Figura 24.



A Palanca de ajuste horizontal
C Palanca de ajuste de altura
E Funda para los documentos

B Indicador de altura de conducción
D Palanca de respaldo

Asiento con suspensión (Serie KAB 100 - Neumática)

Ajuste horizontal

Levante la palanca y deslice el asiento hasta la posición requerida. Suelte la palanca.

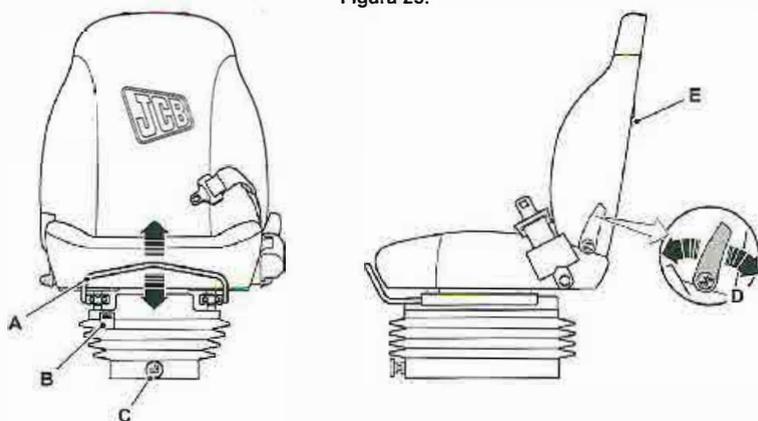
Altura

Gire la palanca del ajustador hasta que el indicador de altura de conducción esté en la zona de "comodidad" verde.

Respaldo

Levante la palanca del respaldo y mueva el respaldo hasta el ángulo requerido. Suelte la palanca.

Figura 25.



- A Palanca de ajuste horizontal
C Palanca de ajuste de altura
E Funda para los documentos

- B Indicador de altura de conducción
D Palanca de respaldo

Asiento con suspensión (Serie KAB 800 - Neumática)

Ajuste horizontal

Levante la palanca hacia arriba y deslice el asiento hasta la posición requerida. Presione la palanca hacia abajo para bloquear el asiento en su posición.

Altura

Gire la palanca del ajustador hasta que el indicador de altura de conducción esté en la zona de "comodidad" verde.

Elevador con un solo toque (si está montado)

Presione el botón elevador de un solo toque para ajustar automáticamente el asiento a la posición de conducción media.

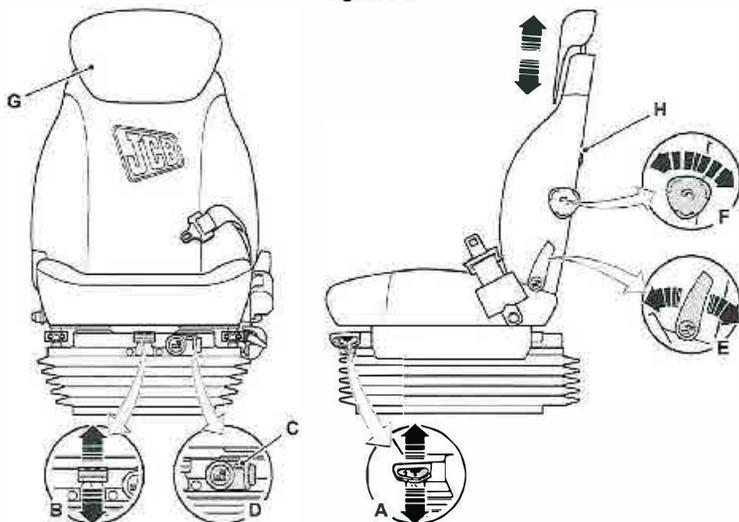
Ajuste lumbar

Gire el ajustador lumbar para aumentar o reducir el soporte lumbar.

Respaldo

Levante la palanca del respaldo y mueva el respaldo hasta el ángulo requerido. Suelte la palanca.

Figura 26.



- A Palanca de ajuste horizontal
- C Indicador de altura de conducción
- E Palanca de respaldo
- G Extensión de respaldo

- B Palanca de ajuste de altura
- D Elevador de un solo toque
- F Ajustador lumbar
- H Funda para los documentos

Mandos del asiento calefactado

La opción de asiento con calefacción sólo está disponible en la Serie KAB 800 y en los asientos Grammer con suspensión neumática.

Hay un interruptor de manejo manual situado en la parte posterior del respaldo. Oprima el interruptor del calefactor para encenderlo (ON). Sólo funciona con la llave de encendido en la posición ON.

El calefactor del asiento está controlado por termostato y actúa intermitentemente para alcanzar y mantener una temperatura predeterminada. No hay ningún ajuste manual de la temperatura.

Cinturón de seguridad

General

▲ **ADVERTENCIA** El trabajar sin llevar puesto el cinturón de seguridad puede ser peligroso. Antes de poner en marcha el motor, asegurarse de que el cinturón está abrochado. Compruebe periódicamente el estado y el apriete de los pernos de anclaje del cinturón de seguridad.

ADVERTENCIA Si su máquina tiene instalado un cinturón de seguridad, sustitúyalo por uno nuevo si se daña, si el tejido está desgastado o si la máquina ha sufrido un accidente.

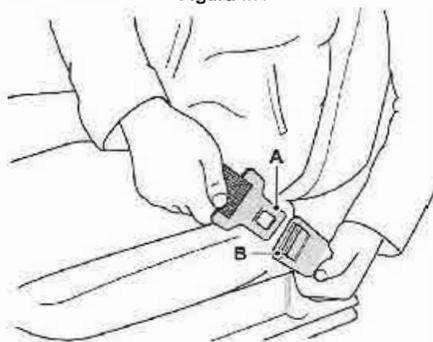
Cinturón de seguridad retráctil

Ajústese el cinturón de seguridad

▲ **ADVERTENCIA** Si no se lleva puesto el cinturón de seguridad podría ser lanzado en el interior de la cabina, o fuera de la máquina y aplastado. Debe llevarse el cinturón de seguridad puesto cuando se utiliza la máquina. Abróchese el cinturón de seguridad antes de arrancar el motor.

1. Siéntese correctamente en el asiento.
2. Tire del cinturón de seguridad y la lengüeta desde el soporte del carretel de inercia en un movimiento continuo.
3. Presione la lengüeta en el enganche. Asegúrese que el cinturón de seguridad utilizado le quede bien ajustado y situado convenientemente en el cuerpo. Asegúrese de que el cinturón de seguridad no esté enroscado y que esté por encima de sus caderas y no de su estómago.
- 3.1. Si el cinturón de seguridad se "bloquea" antes de acoplar la lengüeta, deje que el cinturón de seguridad se retraiga completamente hacia el soporte del carretel de inercia y a continuación vuelva a intentarlo. El mecanismo inercial puede bloquearse si tira del cinturón de seguridad demasiado rápido o si la máquina está estacionada en una pendiente.

Figura 27.



A Lengüeta

B Enganche

¡ADVERTENCIA! Si el cinturón de seguridad no se "bloquea" al comprobar si funciona correctamente, no conduzca la máquina. Haga reparar o sustituir el cinturón de seguridad o inmediatamente.

4. Para asegurarse de que el cinturón de seguridad funcione correctamente, sostenga la parte central del cinturón de seguridad tal como se indica y tire del mismo rápidamente. El cinturón de seguridad debería "bloquearse". Consulte la figura 28.

Figura 28.



C Cinturón de seguridad

D Botón

Suelte el cinturón de seguridad

▲ ADVERTENCIA Desabroche el cinturón de seguridad solo tras haber parado la máquina, parado el motor y haber accionado el freno de estacionamiento (si procede).

1. Pulse el botón y tire de la lengüeta desde el enganche.
2. Deje con cuidado que el cinturón de seguridad se retraiga hacia el soporte del carrete de inercia.

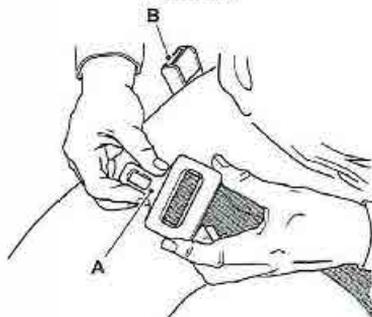
Cinturón de seguridad estático

Ajústese el cinturón de seguridad

▲ ADVERTENCIA Si no se lleva puesto el cinturón de seguridad podría ser lanzado en el interior de la cabina, o fuera de la máquina y aplastado. Debe llevarse el cinturón de seguridad puesto cuando se utiliza la máquina. Abróchese el cinturón de seguridad antes de arrancar el motor.

1. Siéntese correctamente en el asiento.
2. Presione la lengüeta en el enganche. Asegúrese de que el cinturón se lleve ajustado y debidamente colocado en la carrocería. Asegúrese de que el cinturón de seguridad no esté enroscado y que esté por encima de sus caderas y no de su estómago.

Figura 29.



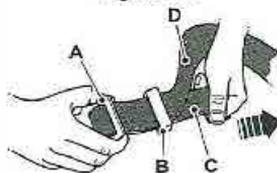
A Lengüeta

B Enganche

Ajustar

1. Mueva el botón de opción la distancia requerida banda abajo.
2. Para alargar la banda, tire del extremo al máximo.
3. Para acortar la banda, tire del extremo al máximo.

Figura 30.



A Lengüeta

C Banda (tire aquí para alargarla)

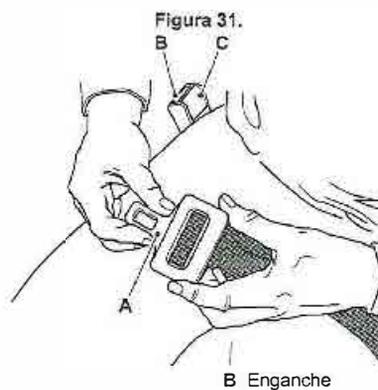
B Botón de opción

D Banda (tire aquí para acortarla)

Suelte el cinturón de seguridad

▲ ADVERTENCIA Desabroche el cinturón de seguridad solo tras haber parado la máquina, parado el motor y haber accionado el freno de estacionamiento (si procede).

1. Pulse el botón y tire de la lengüeta desde el enganche.



Retrovisores

General

La información siguiente se da para que el operador pueda minimizar los riesgos por falta de visibilidad al hacer funcionar la máquina.

Esta máquina cumple los requisitos de visibilidad especificados en la norma FprEN 15830:2011. La máquina ha estado sujeta a evaluación de visibilidad estática con una carga simulada en dos posiciones: la carga sobre las horquillas 500 ± 50 mm por encima del suelo y la carga suspendida 600 mm por debajo de las horquillas mientras las horquillas están 2.200 mm por encima del suelo.

La prueba simula la visibilidad del operador estableciendo líneas de visión entre el ojo del operador y puntos en el suelo a un radio de 12 m de la máquina y en una línea de contorno de 1,5 m por encima del suelo y a 1 m de distancia del rectángulo más pequeño que engloba una vista en planta de la máquina. Aunque se basa en datos ergonómicos (espaciado binocular de ojos, giro de la cabeza y movimiento del torso), la norma a veces restringe / elimina a propósito el movimiento que puede conseguirse ergonómicamente para mejorar / mantener el nivel de vanguardia actual. Como consecuencia, los diagramas de visibilidad de acuerdo con la norma FprEN 15830:2011 a menudo comunican carencias de visibilidad que no existen en la práctica.

Se dispone de diagramas de visibilidad de acuerdo con FprEN 15830:2011. Consulte : Dimensiones estáticas (Página 269).

Al hacer funcionar la máquina, el operador debe examinar continuamente su campo de visión. Es importante que los retrovisores estén bien sujetos y proporcionen la máxima visión alrededor de la máquina.

La máquina debe utilizarse de acuerdo con la organización apropiada del lugar de trabajo y debe mantenerse a las personas alejadas de las proximidades de la máquina, considerando el alcance de trabajo del equipo / implemento y la velocidad de movimiento de la máquina.

Cuando se disponga de un retrovisor para complementar el campo de visión directa del operador, debe ajustarse para dar el campo de visión mostrado para que facilite al operador la visión de personas u obstáculos alrededor de la máquina. El retrovisor proporciona una visión indirecta de zonas ocultas y mejora la eficacia de uso de la máquina.

Los requisitos de visibilidad de esta máquina también se han evaluado en un estado de carga del remolque del camión tal como se especifica en FprEN 15830:2011. La máquina ha estado sujeta a evaluación de visibilidad estática con la carga simulada en las horquillas 1.000 ± 50 mm por encima del suelo.

El uso de la máquina con modificaciones que no sean de serie y / o en configuraciones que no sean de serie y / o con implementos que den como resultado la restricción de la visibilidad de la máquina deben evaluarse de acuerdo con FprEN 15830:2011 para determinar si se requieren más dispositivos y / o mandos en el lugar de trabajo.

Si una carga suspendida o la geometría resultante crea un bloqueo importante de la visibilidad, el operador debe considerar medios alternativos para transportar la carga (por ejemplo, carga sobre paletas).

Arranque del motor

General

▲ PRECAUCIÓN No utilice éter u otros fluidos de arranque para facilitar el arranque en frío. Utilizando estos fluidos podrá resultar en una explosión que podrá causar lesiones o daños en el motor.

Bajo ciertas condiciones, puede verse condensación (vapor) saliendo del tubo de escape trasero. Esto es normal y no debe considerarse un fallo.

Motores con SCR (Reducción catalítica selectiva) post-tratamiento: si el motor se ha hecho funcionar bajo en DEF (Líquido de escape diesel) y el motor ha entrado en un estado de reducción de régimen debido a la baja DEF debe llenar la máquina con DEF y un ciclo de encendido dos veces para eliminar el fallo.

1. Asegúrese de que la máquina esté lista para arrancar.
Consulte : Antes de arrancar el motor (Página 40).
2. Desmonte el inmovilizador (si está montado).
Consulte : Inmovilizador (Página 54).
3. Ponga la palanca de marcha hacia adelante / atrás en punto muerto.
Consulte : Palancas/Pedales de mando (Página 102).
 - 3.1. El motor no arrancará a no ser que la palanca de marcha hacia adelante / atrás esté en punto muerto.
4. Verifique que la llave del desconectador de la batería esté instalada y conectada.
Consulte : General (Página 141).
5. Arranque el motor con el arranque normal del motor:
 - 5.1. Gire la llave de encendido a la posición de arranque (posición III) y manténgala en esa posición hasta que el motor arranque.
6. Arranque el motor en arranque del motor para climas fríos: -12 °C a 0 °C
 - 6.1. Ponga la llave de encendido en la posición "on" (conectada) (posición I); aparece el icono de calefactor de colector de entrada de arranque en frío en el panel de instrumentos.
Consulte : Tablero de instrumentos (Página 75).
 - 6.2. Cuando el icono se apague, ponga la llave de encendido en la posición de arranque (posición III) y manténgala ahí hasta que arranque el motor.
 - 6.3. Hay un retardo intencionado antes de arrancar el motor para facilitar el cebado del sistema de lubricación del motor.
Duración: 3 s
 - 6.4. Después de arrancar la máquina, hay un retardo intencionado en ralentí. Durante este tiempo se anula el control del acelerador para facilitar el cebado del sistema de lubricación.
Duración: 11 s
7. Arranque el motor en arranque del motor para climas fríos: -12 °C a -20 °C
 - 7.1. Cuando arranque la máquina a estas temperaturas ambiente, debe instalarse un calefactor de rejilla en el colector de admisión del motor.
 - 7.2. Ponga la llave de encendido en la posición "on" (conectada) (posición I); aparece el icono de calefactor de colector de entrada de arranque en frío en el panel de instrumentos.
Consulte : Instrumentos (Página 75).
 - 7.3. Cuando el icono se apague, ponga la llave de encendido en la posición de arranque (posición III) y manténgala ahí hasta que arranque el motor.

- 7.4. Hay un retardo intencionado antes de arrancar el motor para facilitar el cebado del sistema de lubricación del motor.
Duración: 4 s
- 7.5. Después de arrancar la máquina, hay un retardo intencionado en ralentí. Durante este tiempo se anula el control del acelerador para facilitar el cebado del sistema de lubricación.
Duración: 21 s
8. Arranque el motor en arranque del motor para climas fríos: por debajo de -20°C
 - 8.1. Cuando arranque la máquina a estas temperaturas ambientales, debe instalarse un calefactor de rejilla en el colector de admisión del motor y deben instalarse calefactores del bloque en la camisa de refrigeración del bloque del motor.
 - 8.2. No es perjudicial usar el calefactor del bloque a temperaturas del ambiente entre -12°C y -20°C
 - 8.3. No utilice el calefactor del bloque a temperaturas ambiente superiores a 0°C
 - 8.4. Compruebe regularmente la temperatura ambiente para determinar si es necesario el calefactor del bloque.
 - 8.5. Ponga la llave de encendido en la posición "on" (conectada) (posición I); aparece el icono de calefactor de colector de entrada de arranque en frío en el panel de instrumentos.
Consulte : Instrumentos (Página 75).
 - 8.6. Cuando el icono se apague, ponga la llave de encendido en la posición de arranque (posición III) y manténgala ahí hasta que arranque el motor.
 - 8.7. Después de arrancar la máquina, hay un retardo intencionado en ralentí. Durante este tiempo se anula el control del acelerador para facilitar el cebado del sistema de lubricación.
Duración: 33 s
9. Suelte la llave de encendido cuando el motor arranque.
 - 9.1. La llave de encendido volverá a la posición "ON" (posición I).
10. Cuando arranque el motor, asegúrese de que todas las luces de emergencia se hayan apagado y que la alarma audible no emita ningún sonido.
Consulte : Tablero de instrumentos (Página 75).
 - 10.1. No acelere el motor hasta que la luz de baja presión de aceite se haya apagado.
 - 10.2. Si acelera el motor demasiado pronto, podría causar daños en el turbocompresor debido a falta de lubricación.
11. El ruido y/o el tono del motor podrá ser más fuerte de lo habitual al estar frío. Esto es normal y se debe al avance de la bomba de inyección de combustible. El ruido del motor se reducirá cuando se alcance la temperatura normal de trabajo.
12. Si no se apaga alguna luz de advertencia, o si se ilumina con el motor en marcha, pare el motor en cuanto sea seguro hacerlo.
13. Haga funcionar los servicios hidráulicos para asegurarse de que cada función esté funcionado correctamente y para ayudar a calentar el sistema hidráulico.
 - 13.1. No maneje los implementos hasta que el aceite hidráulico haya alcanzado su temperatura normal de trabajo.

Los nuevos motores no necesitan un período de rodaje. El motor/máquina debe emplearse inmediatamente en un ciclo de trabajo normal; si se tuviera funcionando suavemente el motor como para el "rodaje", podría producirse un vidriado del interior de los cilindros, lo que resultaría en un consumo excesivo de aceite. La máquina no debe dejarse bajo ningún concepto con el motor en marcha en ralentí durante un prolongado período de tiempo (por ejemplo, en precalentamiento sin carga).

Inmovilizador

(Si está instalado)

Hay dos sistemas de inmovilizador JCB diferentes; uno utiliza un bloque de teclas y el otro un sistema de llave exclusivo.

Si su máquina tiene un sistema de inmovilizador instalado, entonces su concesionario JCB debería activar el sistema como parte de la instalación de la máquina estándar. Si prefiere que el sistema no esté activado, debe indicárselo a su concesionario JCB. Su concesionario JCB puede activar el sistema en una fecha posterior. Las máquinas con inmovilizadores instalados deben siempre estacionarse según las instrucciones en el manual del operador.

Introducción

Antes de intentar desactivar el inmovilizador, asegúrese de que la máquina esté a punto para ponerse en funcionamiento y de disponer de su código de PIN (Número de identificación del producto) cuatro dígitos.

El LED (Diodo emisor de luz) verde se encenderá cada vez que se pulse completamente el botón del teclado numérico. No pulse los botones con objetos afilados; eso puede dañar o inhabilitar el teclado numérico.

Si comete un error al introducir su PIN código y se da cuenta de ello antes de pulsar el botón ENT, pulsando a continuación el botón MD se cancelan las entradas y le permite volver a empezar.

Si se ha introducido el PIN código incorrectamente cinco veces, el inmovilizador se bloqueará durante 15 min. En este caso se recomienda que se ponga en contacto con el propietario de la máquina para obtener la confirmación del código de PIN.

El código PIN tendrá que introducirse cada vez que se desconecte el encendido durante más de dos minutos.

Desactivar el inmovilizador para permitir la utilización de la máquina

1. Ponga la llave de encendido en el interruptor de encendido. Gire la llave de encendido a la posición '1'.
2. Introduzca su código de cuatro dígitos PIN utilizando el teclado numérico.
3. Pulse el botón ENT. Se encenderá el LED durante tres segundos si el código PIN es correcto y puede ponerse la máquina en funcionamiento.
4. Si se introduce un PIN código incorrecto, la unidad se bloqueará. El LED parpadeará dos veces rápidamente, se pausará y a continuación volverá a parpadear dos veces y seguirá este modelo hasta que se gire la llave de encendido hasta la posición Off. En este caso, vuelva al paso 1 y vuelva a intentarlo.
- 4.1. Tras cinco intentos fallidos, el sistema se bloqueará.

Duración: 15 min

Figura 32.



A LED

Para activar el inmovilizador

1. Pare el motor. Saque la llave de encendido.
2. El inmovilizador se activa automáticamente después de dos minutos. El verde LED parpadea durante 60 segundos y a continuación se apaga.
3. Si vuelve a arrancar el motor antes de dos minutos, el sistema se desactiva automáticamente.

Para añadir un código PIN nuevo o adicional

Antes de intentar añadir un código PIN nuevo o adicional, asegúrese de que la máquina esté a punto para ponerse en funcionamiento y de tener su código principal de seis dígitos y su nuevo código de PIN cuatro dígitos.

Si no está seguro del código principal o de su nuevo código PIN, no inicie este procedimiento.

El inmovilizador del teclado numérico puede programarse para aceptar hasta 14 códigos de cuatro dígitos PIN diferentes, cualquiera de los cuales permitirá poner en marcha la máquina.

1. Ponga la llave de encendido en el interruptor de encendido. Gire la llave de encendido a la posición '1'
2. Introduzca su código principal de seis dígitos utilizando el teclado numérico. Pulse el botón ENT.
3. El LED parpadeará tres veces para indicar la aceptación del código principal.
4. Antes del transcurso de 59 segundos tras los tres parpadeos pulse el botón MD .
5. Introduzca su nuevo código de cuatro dígitos PIN utilizando el teclado numérico. Pulse el botón ENT. El LED parpadeará cuatro veces para indicar que se ha introducido con éxito el nuevo código PIN.
6. Gire la llave de encendido hasta la posición Off y a continuación, como mínimo cinco segundos más tarde, gire la llave de encendido hasta la posición 1. Ahora se ha introducido y registrado el nuevo código PIN.
7. Si tiene que introducirse otro código PIN, gire la llave de encendido hasta la posición Off y a continuación vuelva al paso 1.

Para borrar todos los códigos PIN

El borrado de todos los códigos PIN no permite que el inmovilizador se desvíe. Debe introducirse un código de cuatro dígitos PIN antes de que pueda arrancarse la máquina.

Si no está seguro del código principal PIN o de su nuevo código PIN, no inicie este procedimiento.

1. Ponga la llave de encendido en el interruptor de encendido. Gire la llave de encendido a la posición '1'.
2. Introduzca su código principal PIN de seis dígitos utilizando el teclado numérico. Pulse el botón ENT. El LED parpadeará tres veces para indicar la aceptación del código.
3. Pulse los botones siguiendo la secuencia siguiente: "MD", "F1", "ENT". El LED parpadeará cinco veces para indicar la aceptación de la instrucción de borrado.

Sistema inmovilizador de llave única

Introducción

Cada una de las máquinas se suministra con una llave maestra (roja) y dos llaves de encendido (negras). La llave maestra es la que utiliza el operador para programar las llaves de encendido. Debe utilizar una llave de encendido para arrancar o accionar la máquina.

Figura 33.



Para desactivar el inmovilizador

1. Ponga la llave de encendido en el interruptor de encendido.
2. Arranque el motor.

Figura 34.



A LED (La posición puede variar).

Para activar el inmovilizador

1. Pare el motor. Saque la llave de encendido.
2. El inmovilizador inmediatamente se activa automáticamente.

Para añadir una llave de encendido nueva o adicional

Las llaves de encendido se pueden programar para arrancar más de una máquina.

1. Ponga la llave de encendido en el interruptor de encendido.
2. Gire la llave principal a la posición '1'. El LED parpadeará tres veces.
3. Gire la llave principal a la posición '0'. Saque la llave principal.
4. Ponga una llave de encendido nueva o adicional en el interruptor de encendido. Gire la llave de encendido a la posición '1'. El LED parpadeará cuatro veces.
5. Se ha añadido la nueva llave.

Eliminación del programa de las llaves de encendido.

Las llaves de encendido todavía pueden utilizarse en cualquier otra máquina en la cual se hayan programado.

1. Ponga la llave de encendido en el interruptor de encendido.
2. Gire la llave principal a la posición '1'. El LED parpadeará tres veces.
3. Mantenga la llave principal en la posición 1 durante 60 segundos. Ahora se han borrado los códigos de seguridad de las llaves de encendido del ECU (Unidad de control electrónico).
4. Gire la llave principal a la posición '0'. Saque la llave principal.
5. Añada las llaves negras requeridas en el sistema.



Las llaves del motor de arranque podrán seguir utilizándose en cualquier otra máquina para la que se hayan programado.

Si se utiliza una llave no programada o una llave estándar, a continuación aparecerá un símbolo en la pantalla LCD (Pantalla de cristal líquido) y la máquina no arrancará.

Parada y aparcamiento

General

⚠ PELIGRO Antes de bajar los implementos al suelo hay que cerciorarse de que no hay nadie en la máquina ni en los alrededores. Una persona que esté en o cerca de la máquina podría caerse y resultar aplastada por los implementos o quedar atrapada entre las articulaciones.

ADVERTENCIA Si cambia bruscamente de marcha adelante a marcha atrás o viceversa con la máquina en movimiento, usted u otros pueden sufrir lesiones o un accidente mortal. Si hace esto, la máquina cambiará de sentido inmediatamente sin avisar a nadie. Observe siempre el procedimiento que se recomienda para pasar del avance a la marcha atrás.

ADVERTENCIA No se baje de una máquina en movimiento.

PRECAUCIÓN Entrar o salir de la estación del operador solamente debe efectuarse siempre que estén montados los peldaños y pasamanos. Sitúese siempre de cara a la máquina al entrar y salir de ella. Verifique que los peldaños, los pasamanos y las suelas de su calzado estén limpios y secos. No salte desde la máquina. No utilice los mandos de la misma como asideros, utilice los pasamanos.

Aviso: No debe usarse el freno de estacionamiento para ralentizar la máquina cuando se está desplazando, excepto en caso de emergencia, pues de lo contrario se verá reducida la eficacia del freno.

1. Detenga la máquina en un terreno seco y nivelado, donde no suponga un riesgo o peligro.
2. Suelte lentamente el pedal del acelerador y pise el pedal del freno para detener la máquina con suavidad. Siga pisando el freno hasta que haya puesto el freno de estacionamiento y se haya desacoplado la transmisión.
3. Active el freno de estacionamiento tirando de la palanca hacia arriba.
4. Ponga la transmisión en punto muerto. Verifique que la palanca esté en su posición de detención. Solo máquinas 506-36: asegúrese de que el indicador de freno de estacionamiento se apague.
5. Retraiga y baje la pluma hasta dejar las horquillas planas sobre el suelo.
6. Bloquee los mandos.
Consulte : Bloqueo del mando (Página 66).
7. Se recomienda que se hagan funcionar los motores turboalimentados a 1000 R.P.M. (aproximadamente) y se reduzca la carga durante un breve período de tiempo antes de la parada para permitir que el turbocompresor se enfríe.
Duración: 2-3 min
 - 7.1. En las máquinas que utilicen DEF (Líquido de escape diesel) se oirá un sonido de tic tac desde la bomba purga durante un breve período de tiempo después de parar el motor.
8. Si va a dejar desatendida la máquina, asegúrese de que todos los interruptores estén en OFF. En caso necesario, deje encendidos los intermitentes de emergencia y/o las luces de posición. Saque la llave de encendido.
9. Utilice los asideros y el peldaño para bajar de la máquina. Si se dispone a dejar la máquina, cierre y eche el cerrojo a todas las ventanillas y bloquee ambas puertas. Asegúrese de que los tapones de llenado de gasóleo y de DEF (si procede) están bloqueados.
10. Al finalizar un ciclo de trabajo o cuando la máquina quede desatendida, saque la llave del desconector de batería (si está instalado), siempre que no haga falta dejar luces encendidas.
Consulte : Aislador de batería (Página 264).

Preparación para el desplazamiento

General

Al circular en carretera o en la obra suele haber normas locales y disposiciones de seguridad para la posición de circulación de la máquina.

Esta publicación contiene recomendaciones que pueden ayudarle a cumplir los requisitos de estas normativas; no necesariamente son la ley aplicada.

Si su máquina tiene instalada una etiqueta de altura de desplazamiento, asegúrese de tenerla en cuenta.

Cerciórese de que antes de circular con la máquina en la obra, usted y su máquina cumplen con todas las reglamentaciones locales apropiadas - usted es el responsable de esto.

Desplazamiento por la vía pública en el Reino Unido

En el Reino Unido, antes de circular por carreteras públicas, el usuario es responsable de cumplir con los Reglamentos de Vehículos de Carretera (Construcción y Uso) (Enmienda) de 1997 ("Bridge Bashing Regs." - Reglamentos Antichoques con Puentes.). Solo como guía, siga los pasos para desplazar el vehículo por la vía pública:

Estudie siempre la ruta para las estructuras elevadas, tales como puentes que podrían ser dañadas por su máquina.

Utilice un dispositivo de contención para fijar el cazo a la estructura inferior.

Si bien se cree que esta información es correcta, JCB no puede tener conocimiento de todas las circunstancias en que se utilizan las máquinas JCB en una vía pública, siendo responsable el usuario de cumplir con los reglamentos.

Desplazamiento por la vía pública en otros territorios

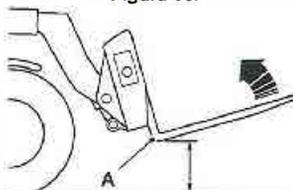
Esta publicación no contiene las reglamentaciones y leyes de las zonas por las cuales se desplazará la máquina. Contacte con sus autoridades locales antes de desplazarse por las vías públicas.

Preparación para circular por la vía pública

▲ ADVERTENCIA Con poca visibilidad o de noche, le recomendamos que retire las horquillas antes de desplazarse por carreteras públicas. Transporte las horquillas en un vehículo adecuado.

1. Antes de desplazarse por las vías públicas, retire la protección del parabrisas delantero si está instalada.
2. Utilice el interruptor de nivelación (balanceo) del chasis (si está instalado) para hacer que el bastidor de la máquina esté perpendicular con los ejes.
Consulte : Mandos de nivelación del chasis (Página 105).
3. Asegúrese de que las dos patas estabilizadoras (si están instaladas) están completamente levantadas y aisladas.
4. Retraiga totalmente la pluma.
5. Baje la pluma completamente y a continuación súbala hasta que la máquina portadora esté por encima del suelo.
Longitud/Dimensión/Distancia: 300 mm
6. Inclíne el bastidor hacia atrás, para mantener el talón de las horquillas por encima del suelo.
Longitud/Dimensión/Distancia: 300 mm

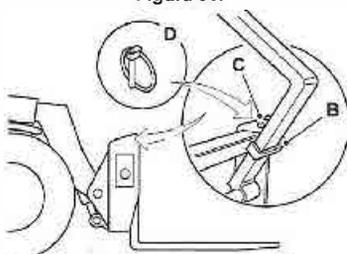
Figura 35.



A Horquilla

7. Instale los soportes de retención de horquilla (en la medida en que sea necesario) y fíjelos con el pasador de retención y el pasador de bloqueo.

Figura 36.



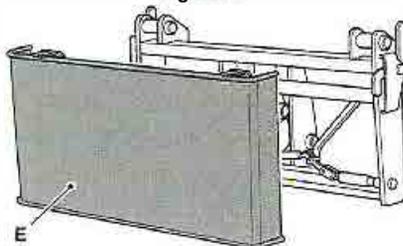
B Soportes de retención

D Pasador de bloqueo

C Pasador de retención

8. En ciertos países, la legislación requiere que se instalen las horquillas y se instale una protección de seguridad. Póngase en contacto con las autoridades locales.

Figura 37.

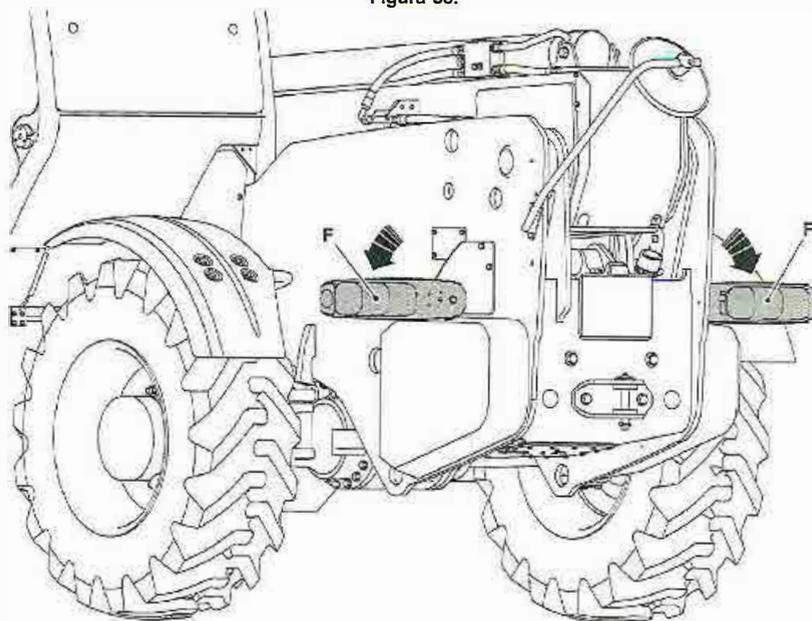


E Protección de seguridad

9. Si se instalan las luces giratorias, muévalas hasta la posición horizontal.

- 9.1. Mueva el grupo óptico trasero a la posición horizontal. El grupo óptico está cargado por muelle debido a su casquillo de montaje de goma. Para girarlo hacia arriba o hacia abajo, dependiendo de su máquina, tire ligeramente del grupo óptico hacia atrás para soltarlo y gírelo después a la nueva posición. Consulte la figura 38.

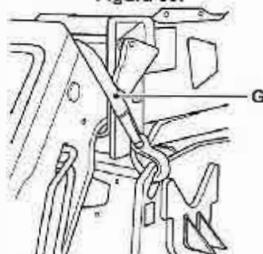
Figura 38.



F Grupo óptico

10. Ponga la pluma en la posición de desplazamiento e instale la correa de restricción sobre la pluma y acóplela a las espigas de elevación en las placas laterales del chasis (dependiendo del territorio).

Figura 39.



G Correa de restricción

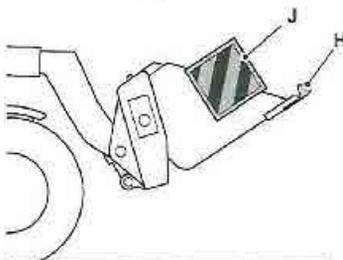
11. Si se ha instalado algún implemento opcional, asegúrelo.

Consulte : mplementos (Página 155).

11.1. Instale la protección de los dientes si desplaza la máquina con cazo.

11.2. En ciertos países, la legislación requiere la instalación de una placa marcadora de seguridad antes de desplazarse por las vías públicas.

Figura 40.



H Protección de los dientes

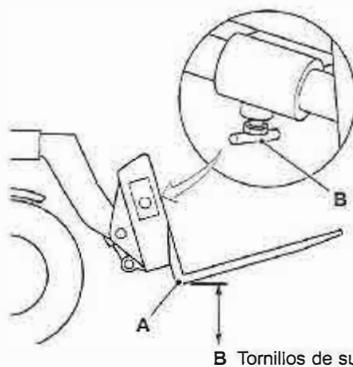
J Placa de marcador

12. No circule por las vías públicas con la máquina cargada.
13. Bloquee los mandos (según se requiera).
14. Alinee las ruedas.
15. Seleccione la tracción a las 2 ruedas.
16. Compruebe que funcionan correctamente todos los faros y demás luces de circulación.
17. Las normativas de tráfico podrán requerir el uso de una luz de baliza en ciertas vías públicas.
Consulte : Luz de baliza (Página 64).

Preparación para el desplazamiento por el lugar de trabajo

1. Utilice el interruptor de nivelación (oscilación) del chasis (si está instalado) para dejar el bastidor de la máquina perpendicular a los ejes.
Consulte : Mandos de nivelación del chasis (Página 105).
2. Asegúrese de que las dos patas estabilizadoras (si están instaladas) están completamente levantadas y aisladas.
Consulte : Mandos de los estabilizadores (Página 107).
3. Retraiga totalmente la pluma.
4. Baje la pluma completamente y a continuación levántela hasta que la máquina portadora esté por encima del suelo.
Longitud/Dimensión/Distancia: 300 mm
5. Inclíne el bastidor hacia atrás, para mantener el talón de las horquillas por encima del suelo.
Longitud/Dimensión/Distancia: 300 mm

Figura 41.

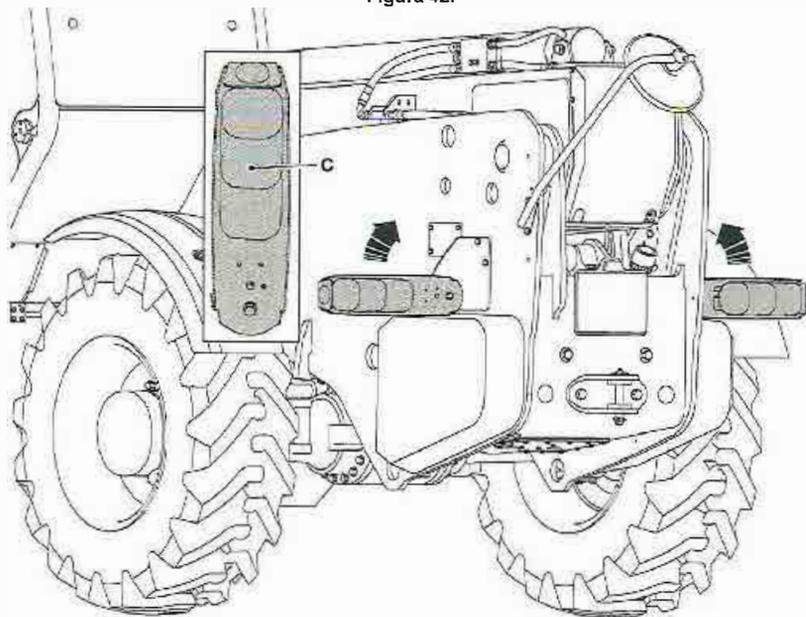


A Horquilla

B Tornillos de sujeción

6. Cuando estén montados implementos, coloque la pluma en la posición de "transporte bajo" de modo que el retrovisor en el lado derecho no quede oculto para el operador.
7. Apriete bien los tornillos de fijación para impedir el movimiento lateral de las horquillas (si están montadas).
8. Mueva el grupo óptico trasero a la posición vertical. El grupo óptico está cargado por muelle debido a su casquillo de montaje de goma. Para girarlo hacia arriba o hacia abajo, dependiendo de su máquina, tire ligeramente del grupo óptico hacia atrás para soltarlo y gírelo después a la nueva posición.

Figura 42.



C Grupo óptico

9. Seleccione el modo de dirección requerido.
10. Si se ha instalado algún implemento opcional, asegúrelo.
Consulte : mplementos (Página 155).

Luz de baliza

En ciertos países, supone un delito el no colocar una luz de baliza cuando circule por el emplazamiento/vías públicas. Asegúrese de cumplir la normativa local.

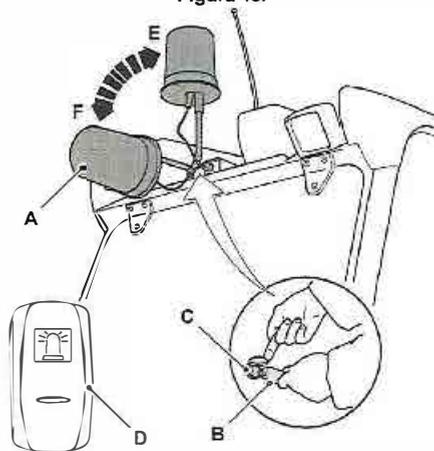
Preste atención si opera la máquina con una luz de baliza. La altura total de la máquina aumenta cuando la luz de baliza está en posición operativa.

1. Ponga la luz de baliza sobre el techo de la cabina. Una base magnético mantiene la luz de baliza en su posición.
2. Ponga la clavija en la toma de techo de la cabina.
3. Utilice el interruptor de la luz de baliza de la cabina para accionar la luz de baliza. Se enciende una luz indicadora en el interruptor cuando está funcionando la luz de baliza.
Consulte : Interruptores de la consola (Página 20).

Luz de baliza abatible

La luz de baliza está permanentemente instalada en la máquina. Cuando se esté utilizando, debe estar en la posición elevada. Cuando no se esté utilizando, debe estar bajada en su posición. Consulte la figura 43.

Figura 43.



A Luz de baliza
C Llave
E Posición elevada

B Tapón
D Interruptor
F Posición bajada

Equipo de seguridad

Bloqueo del mando

(Para: 533-105, 535-v125, 535-v140, 540-140, 540-170, 540-200, 540-v140, 540-v180, 550-170)

El requisito de bloqueo / aislamiento de la(s) palanca(s) de mando varía según la legislación local. Usted debe cumplir con la legislación local en todo momento.

Los bloqueos / interruptores de los mandos están diseñados para aislar el (los) mando(s) en la posición de punto muerto.

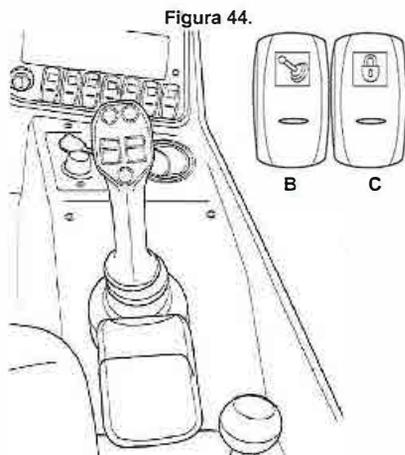
Los interruptores y las palancas de mando podrían cambiar en las máquinas. La máquina podrá estar equipada con una de las siguientes disposiciones de control:

Bloqueo del control de palanca única

Mueva el interruptor de aislamiento de la palanca de control a la posición ON para aislar las funciones de la palanca de control.

Mueva el interruptor de bloqueo de inclinación (si está montado) a la posición ON para aislar la función de inclinación.

Accione los controles relacionados para asegurarse de que las funciones están bloqueadas.



B Interruptor de aislamiento

C Interruptor de bloqueo de inclinación

Control de doble palanca (modelos de carga y colocación)

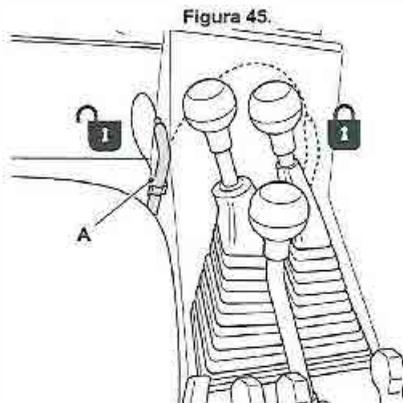
Bloqueo de todas las palancas

Bloquee todas las palancas de mando antes de desplazarse por las vías públicas.

Para bloquear los mandos, asegúrese de que las palancas están en la posición de punto muerto y oprima entonces a fondo el pasador.

Antes de arrancar el motor, asegúrese de que los mandos estén bloqueados.

Levante el pasador para soltar el bloqueo.



A Pasador

Bloqueo de la palanca de inclinación

El bloqueo de la palanca de inclinación debe instalarse al utilizar una plataforma.

Para bloquear los mandos, asegúrese de que la palanca de inclinación está en la posición de punto muerto y oprima entonces a fondo el pasador.

Antes de arrancar el motor, asegúrese de que los mandos estén bloqueados.

Levante el pasador para soltar el bloqueo.

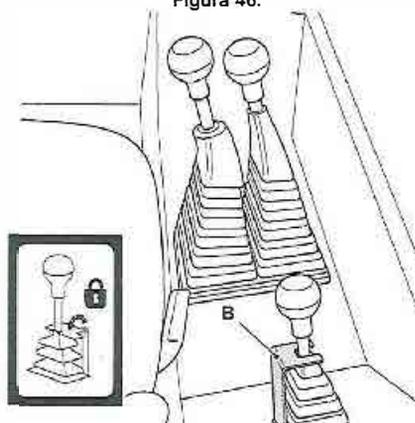
Bloqueo de la palanca auxiliar

Para bloquear los mandos, asegúrese de que la palanca auxiliar está en la posición de punto muerto y mueva entonces el bloqueo mecánico a la posición de bloqueo.

Antes de arrancar el motor, asegúrese de que la palanca esté bloqueada.

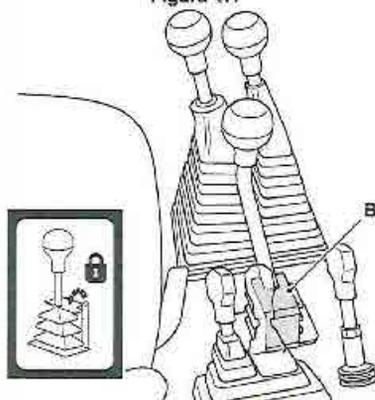
Para desbloquear, mueva el bloqueo para dejar libre la palanca.

Figura 46.



B Bloqueo mecánico

Figura 47.



B Bloqueo mecánico

Controles de la transmisión

Volante

Gire el volante en la dirección que desea ir. Consulte : Ubicaciones de los componentes (Página 18).

El volante incorpora un pomo de ayuda para manejarlo con una sola mano.

Columna de la dirección

▲ PRECAUCIÓN Asegúrese de que la columna de la dirección está bloqueada en posición. No ajuste la columna de la dirección mientras conduce.

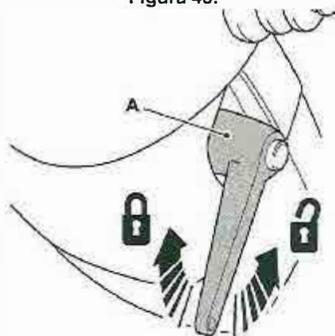
El ángulo de la columna de dirección puede ajustarse para adaptarse al operador y para permitir un acceso más fácil para entrar y salir de la cabina.

Para ajustar la columna de dirección:

1. Sostenga el volante, gire totalmente la palanca en sentido antihorario para desbloquear la columna de dirección.
2. Ajuste la columna de dirección hasta la posición requerida.
3. Gire la palanca en sentido horario para bloquear la columna de dirección.

Para ajustar la posición de la palanca de bloqueo, tire de la palanca y muévala hasta la posición requerida.

Figura 48.



A Palanca

Pedal del acelerador

Presione este pedal hacia abajo para aumentar la velocidad del motor. Para reducir la velocidad del motor hay que dejarlo subir. Cuando el pedal está suelto, sin presión del pie, el motor funciona en ralentí.

Pedal del freno de servicio

Pise los pedales del freno para desacelerar o detener la máquina. Use los frenos para impedir que la máquina descienda por cuestas a excesiva velocidad.

El pedal del freno se presenta en dos partes de forma que puede utilizar cualquier pie para hacer funcionar los frenos. Observe que las dos partes están conectadas entre ellas, al apretar cualquier lado aplica todos los frenos y no funcionan independientemente.

Las luces de freno deben encenderse al aplicar los frenos. No conduzca la máquina a menos que ambas luces de freno funcionen correctamente

Freno de estacionamiento

▲ **ADVERTENCIA** Tenga cuidado, si el freno de estacionamiento no funciona y los controles de conducción están en punto muerto, la máquina se deslizará por la pendiente. Opere los controles de conducción para parar la máquina.

Aviso: No debe usarse el freno de estacionamiento para ralentizar la máquina cuando se está desplazando, excepto en caso de emergencia, pues de lo contrario se verá reducida la eficacia del freno.

Use esta palanca para poner el freno de estacionamiento antes de bajar de la máquina.

La palanca del freno de estacionamiento se encuentra en el suelo de la cabina, a la izquierda del asiento del operador.

Al aplicar el freno de estacionamiento se desconecta automáticamente el accionamiento de la transmisión.

Tire de la palanca hacia arriba para aplicar el freno de estacionamiento.

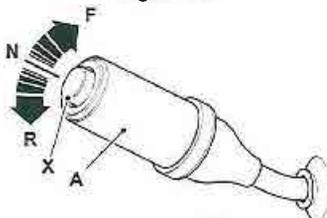
Si está aplicado el freno de estacionamiento al seleccionar marcha al frente/atrás, se encenderá el indicador 'freno de estacionamiento aplicado'.

Apriete la palanca de desenganche y baje la palanca para desactivar el freno de estacionamiento. Consulte : Ubicaciones de los componentes (Página 18).

Palanca de accionamiento de la transmisión

▲ **ADVERTENCIA** Usted y otras personas pueden resultar lesionados si usted acciona la palanca adelante/atrás mientras se está desplazando. Si hace esto, la máquina cambiará de sentido inmediatamente sin avisar a nadie. Siga el procedimiento recomendado para el uso correcto de este selector.

Figura 49.



A Palanca de la transmisión
N Arranque en punto muerto
X Bocina

F Dirección de marcha hacia adelante
R Dirección de marcha hacia atrás

Una palanca de conducción accionada manualmente controla la dirección de la máquina.

La palanca de conducción tiene tres posiciones: marcha hacia adelante (F), marcha atrás (R) y punto muerto (N).

Detenga la máquina antes de mover la palanca. Para seleccionar marcha hacia adelante (F), marcha atrás (R) o punto muerto (N), "levante" la palanca y muévala a la posición requerida. Las cuatro velocidades del cambio pueden usarse en ambos sentidos de marcha. Cuando se seleccione la marcha atrás, sonará una alarma. El motor solo puede arrancar si la palanca está en punto muerto.

La palanca tiene posiciones de retenida en marcha hacia adelante, marcha atrás y punto muerto. Tire de la palanca hacia usted para mover la palanca desde la posición de retención.

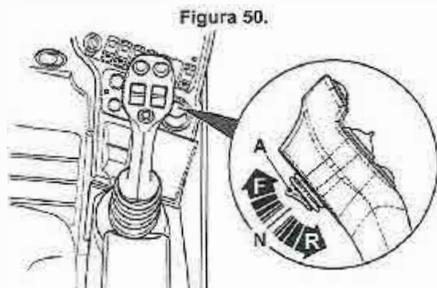
Si el freno de estacionamiento está aplicado cuando se selecciona marcha hacia adelante / atrás, el indicador de freno de estacionamiento se encenderá y sonará el zumbador de advertencia.

Selección de la tracción

Para seleccionar la tracción:

1. Detenga la máquina.
2. Aplique el freno de servicio.
3. Deje que la velocidad del motor disminuya hasta la de ralenti.
4. Seleccione el sentido deseado.
5. Suelte el freno de servicio y acelere.

Interruptor de selección de marcha (opcional)



A Interruptor de selección de marcha

Su máquina puede instalarse con un interruptor de selección de marcha que controle la dirección de la máquina.

El interruptor de selección de marcha tiene tres posiciones: marcha hacia adelante (F), marcha atrás (R) y punto muerto (N). Mueva el interruptor hacia arriba para seleccionar la dirección de marcha hacia adelante y hacia abajo para seleccionar la dirección de marcha atrás.

Para seleccionar punto muerto, coloque el interruptor de selección de marcha entre las posiciones de marcha hacia adelante y marcha atrás. El interruptor de selección de marcha se desactiva si se mueve la palanca de la transmisión desde la posición de punto muerto (N). Antes de accionar el interruptor, lea y comprenda el principio de funcionamiento de la palanca de la transmisión.

Selección de la tracción

Para seleccionar la tracción:

1. Detenga la máquina.
2. Aplique el freno de servicio.
3. Deje que la velocidad del motor disminuya hasta la de ralenti.
4. Asegúrese de que la palanca de la transmisión esté ajustada a la posición de punto muerto (N). El interruptor de selección de la marcha está desactivado cuando la palanca de la transmisión está ajustada a la posición de marcha hacia adelante (F) o marcha atrás (R).
5. Asegúrese de que el interruptor de selección de marcha esté ajustado a la posición de punto muerto (N). La máquina no reconocerá un cambio en la dirección a no ser que el interruptor se haya puesto primero en punto muerto.
6. Pulse el interruptor para seleccionar la dirección requerida.

7. Suelte el freno de servicio y acelere.

Bocina

El botón de la bocina se encuentra en el extremo de la palanca de marcha hacia adelante / atrás. Oprima el botón para hacer sonar la bocina. Solo funciona cuando el interruptor de arranque está conectado.

Palanca del cambio de velocidad

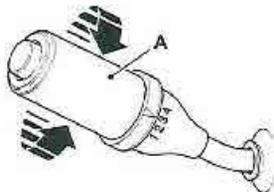
Para: Transmisión Powershift de 4 velocidades (Selección tambor) Página 72

Para: Transmisión Powershift de 4 velocidades Página 72

(Para: Transmisión Powershift de 4 velocidades (Selección tambor))

▲ PRECAUCIÓN Los cambios de marcha o dirección en esta máquina solo se producirán a una velocidad predeterminada; esto puede ocasionar retardos en los cambios de marcha / dirección. Para evitar cambios de marcha inesperados, seleccione solo marchas o dirección en la medida en que sea necesario.

Figura 51.



A Cilindro de interruptor

Cuando la máquina esté parada, antes de seleccionar una marcha, asegúrese de que la palanca de conducción esté ajustada a la posición de punto muerto y el motor esté a la velocidad de ralentí.

Para seleccionar una marcha en movimiento, gire el interruptor de cilindro de forma que la flecha marcada en el mismo esté alineada con la marcha requerida.

No es necesario que pulse el interruptor de descarga de la transmisión.

La máquina puede arrancar en cualquier velocidad, dependiendo de las condiciones del terreno.

(Para: Transmisión Powershift de 4 velocidades)

▲ PRECAUCIÓN Los cambios de marcha o dirección en esta máquina solo se producirán a una velocidad predeterminada; esto puede ocasionar retardos en los cambios de marcha / dirección. Para evitar cambios de marcha inesperados, seleccione solo marchas o dirección en la medida en que sea necesario.

La transmisión se controla mediante un ECU (Unidad de control electrónico) y la información se visualiza en el panel de instrumentos.

Cuando la máquina esté parada y la palanca de la transmisión esté ajustada en la posición de punto muerto, aparecerá la marcha previamente seleccionada en la visualización de pantalla principal.

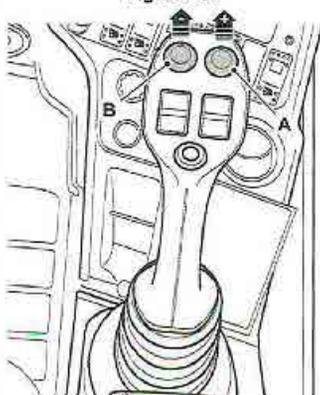
Al seleccionar una marcha hacia adelante o atrás, la transmisión volverá a la marcha seleccionada previamente. Incluso después de un ciclo de interruptor de encendido, la ECU recordará la marcha seleccionada anteriormente.

Para seleccionar una marcha en movimiento, pulse el botón de la derecha en la parte superior de la palanca de mando para subir de marcha y pulse el botón de la izquierda para bajar de marcha. Se realizará un cambio de marcha cada vez que se pulse el botón. No es posible pre-seleccionar una marcha estando en punto muerto.

La máquina dispone de un sensor de desconexión de la transmisión en el pedal de freno; esta opción puede activarse y desactivarse.

La máquina puede arrancar en cualquier velocidad, dependiendo de las condiciones del terreno.

Figura 52.



A Botón para subir de marcha

B Botón para bajar de marcha

Interruptor desconectador de la transmisión

La descarga de la transmisión le permite desconectar la transmisión para mejorar el rendimiento hidráulico reduciendo la carga del motor. Hay dos opciones dependiendo del tipo de máquina y la (s) palanca (s) de mando.

Interruptor de descarga de la transmisión (mando rotatorio de palanca no única)

El interruptor de descarga de la transmisión puede encontrarse en las palancas de mando. Consulte : Palancas/ Pedales de mando (Página 102).

Interruptor de desconexión de la transmisión (mando rotatorio de palanca única)

La máquina tiene instalado un sensor de desconexión de la transmisión en el pedal de freno; esta opción puede activarse y desactivarse. Consulte : Interruptores de la consola (Página 20).

Modo de desconexión de la transmisión - Activado

Cuando se aplica el pedal de freno, la transmisión se desconecta de los ejes para evitar que se conduzca la máquina contra la presión de los frenos. Esto funciona automáticamente cuando el modo está ajustado a activado y la máquina se desplaza a menos de 2 km/h

Modo de desconexión de la transmisión - Desactivado

La transmisión no se desconecta cuando se aplica el pedal de freno.

El interruptor de selección de tracción también puede utilizarse como descarga de la transmisión seleccionando punto muerto. Consulte : Interruptores de la consola (Página 20).

Selección de tracción a las 2 / 4 ruedas

La transmisión tiene un interruptor selector de tracción a las 2 / 4 ruedas opcional Consulte : Interruptores de la consola (Página 20).

Esto le permite desconectar el eje trasero de la transmisión. Se recomienda que, estando en las vías públicas, la máquina se haga funcionar con tracción a las 2 ruedas para aumentar la duración de los neumáticos.

Cuando aplica los frenos, la transmisión automáticamente activa la tracción a las 4 ruedas; esto asegura que la máquina frene en las cuatro ruedas.

Si remolca una carga pesada en condiciones de humedad, a veces puede notarse una oscilación a través de la transmisión; esto puede resolverse seleccionando la tracción a las 4 ruedas.

Mando de modo de dirección

▲ PRECAUCIÓN En dirección a las 4 ruedas, el extremo trasero de la máquina basculará hacia afuera cuando gire. Compruebe el espacio antes de girar.

PRECAUCIÓN No alinear la dirección antes de seleccionar el modo de dirección requerido hará que la dirección de la máquina funcione incorrectamente.

PRECAUCIÓN No sincronizar la dirección a las 4 ruedas al menos una vez al día puede significar una reducción en la efectividad de la dirección

El selector de modo de dirección se utiliza para seleccionar el modo de dirección más adecuado para el terreno y el tipo de trabajo que lleve a cabo.

Esta máquina tiene dirección a las 4 ruedas. Antes de conducir la máquina, debe comprender cómo los modos de dirección cambian el funcionamiento de su máquina. Consulte : Modos de dirección (Página 97).

Para una respuesta de dirección efectiva, debe volver a poner la dirección en fase:

- * Una vez al día como mínimo.
- * Si se experimentan dificultades con la dirección.
- * Tras desplazarse durante 24 km o más por carretera (en dirección en las 2 ruedas).

Instrumentos

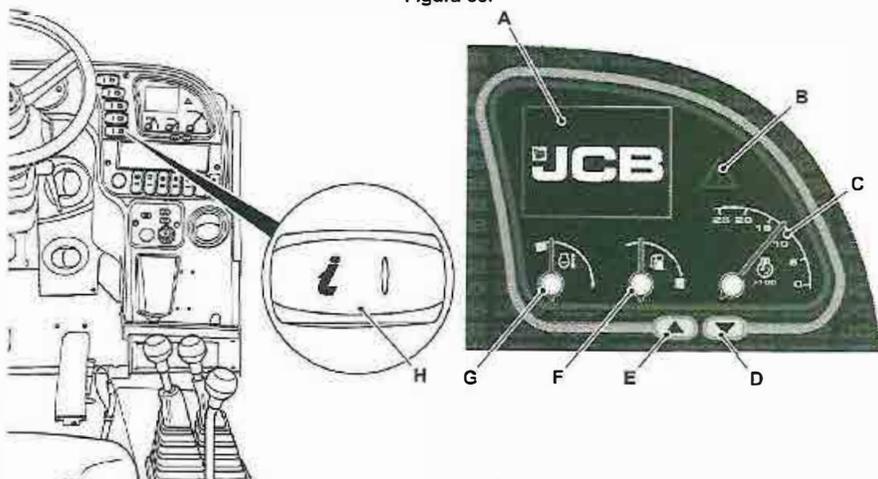
Tablero de instrumentos

El panel de instrumentos, el indicador de emergencia y las luces de advertencia se encuentran en el tablero de instrumentos en la parte delantera de la cabina en la línea de visión del asiento del operador.

Ofrece el interfaz con el sistema electrónico de la máquina.

Puede navegar hasta una pantalla diferente mostrada en la pantalla LCD utilizando los botones de navegación arriba y abajo y el conmutador de información.

Figura 53.



- A Pantalla de visualización
- C Cuentarevoluciones
- E Botón de navegación - arriba
- G Indicador de temperatura del refrigerante

- B Indicador de advertencia
- D Botón de navegación - abajo
- F Indicador de nivel de combustible
- H Interruptor de información

Pantalla de visualización

En la pantalla LCD se visualiza información como el estado actual de la máquina, la configuración de la máquina, la información de servicio y los registros de fallos. Consulte la figura 53.

Indicador de advertencia

El indicador de advertencia se encenderá en ámbar siempre que haya un error de emergencia. Sonará un zumbador durante 1 s cuando haya un fallo de servicio. Este fallo puede cancelarse en la pantalla de registro de fallos. Consulte la figura 53.

El indicador de advertencia se encenderá en rojo siempre que haya un error crítico. El zumbador sonará continuamente mientras exista un error crítico. Este fallo no puede cancelarse y debe contactar con su concesionario.

Cuentarevoluciones

Indica la velocidad del motor en revoluciones por minuto. Consulte la figura 53.

Botón de navegación (abajo)

Utilizado para navegar por las diversas opciones de la pantalla LCD. Consulte la figura 53.

Botón de navegación (arriba)

Utilizado para navegar por las diversas opciones de la pantalla LCD. Consulte la figura 53.

Indicador de nivel de combustible

Indica el nivel de gasóleo en el depósito. No permita que el depósito se agote, o se introducirá aire en el sistema de combustible. Cuando el nivel de combustible entra en la zona roja, sonará una alarma y se encenderá la lámpara indicadora de advertencia. Consulte la figura 53.

Indicador de temperatura del refrigerante

Indica la temperatura de trabajo del refrigerante del motor. La aguja indicadora girará gradualmente hacia arriba a medida que aumente la temperatura del refrigerante. Cuando la temperatura del refrigerante entra en la zona roja, sonará una alarma y se encenderá la lámpara indicadora de advertencia. Consulte la figura 53.

Interruptor de información

El interruptor de información se utiliza para llevar a cabo diferentes acciones: Consulte la figura 53.

- Pulsación breve - Pulsar el botón de información durante menos de 2 s permite al operador cambiar entre las pantallas principales.
- Pulsación prolongada - Pulsar el botón de información durante más de 2 s permite al operador acceder a la pantalla visualizada.

Pantallas de visualización principales

Pantalla de puesta en funcionamiento

Cuando se conecta el interruptor de encendido, se visualiza el logotipo de JCB. Tras 3 s, en la pantalla se visualizará la pantalla de modo de funcionamiento normal.

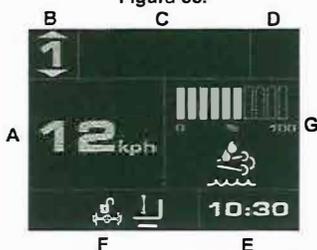
Figura 54.



Pantalla operativa por defecto

Se visualiza información sobre la velocidad de desplazamiento de la máquina, la transmisión y la marcha, el modo de dirección, el reloj y el estado de la máquina.

Figura 55.



- A Velocidad de desplazamiento
- B Información del cambio y FNR de la transmisión
- C Bandeja de estado de SCR (Reducción catalítica selectiva) y de estado de la transmisión
- D Bandeja de modo de dirección
- E Horas del reloj/máquina
- F Bandeja de estado de la máquina (estabilizadores, configuración de la palanca de control)
- G NivelDEF (Líquido de escape diesel) (solo máquinas con sistema de postratamientoSCR)

Velocidad de desplazamiento - Normalmente se visualiza la velocidad de la máquina. Esta sección también se utiliza cuando se activa una notificación.

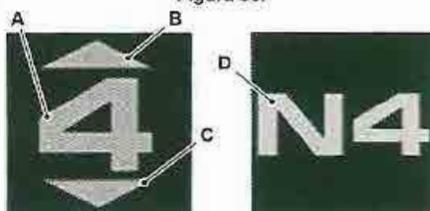
Información sobre marchas y transmisión FNR - Visualiza la marcha seleccionada y la dirección de la máquina. La marcha seleccionada actual se visualizará en amarillo continuo. Cuando la transmisión confirme una solicitud de cambio de marcha pero todavía no se haya llevado a cabo, la marcha solicitada se visualizará en amarillo intermitente hasta que se lleve a cabo el cambio. Los cambios solicitados pueden cancelarse cambiando en la dirección opuesta.

Velocidad de desplazamiento

Normalmente se visualiza la velocidad de la máquina.

Información del cambio y FNR de la transmisión

Figura 56.



- A Información sobre marchas activas
- B Icono de flecha de marcha hacia adelante
- C Icono de flecha de marcha atrás
- D Arranque en punto muerto

Visualiza la marcha y la dirección de la máquina.

La marcha seleccionada actual se visualizará en amarillo continuo.

Cuando la transmisión confirme una solicitud de cambio de marcha pero todavía no se haya llevado a cabo, la marcha solicitada se visualizará en amarillo intermitente hasta que se lleve a cabo el cambio. Los cambios solicitados pueden cancelarse cambiando en la dirección opuesta. Tanto los cambios múltiples como la protección contra reducción puede ocasionar retardos.

Se mostrará la flecha de marcha hacia adelante si se selecciona una marcha hacia adelante.

Se mostrará la flecha de marcha atrás si se selecciona la marcha atrás.

Si se selecciona el punto muerto, se visualizará el icono N y la marcha hacia adelante previamente seleccionada.

Símbolos de estado de la transmisión

Visualiza el estado de la transmisión actual. Hay más iconos que espacio en la bandeja de iconos de la transmisión; siempre recibirá una notificación cuando cambie un estado; sin embargo, solo se visualizarán los iconos de estado más importantes.

Tabla 14.

	Freno de estacionamiento activo
	Descarga del freno de pedal activa
	Bloqueo convertidor de par acoplado
	Tracción a las 2 ruedas activa
	El conductor no está en el asiento
	Modo automático de transmisión activo

Símbolos de modo de dirección automática (si están instalados)

Visualiza el modo de dirección activa en gris oscuro.

Al cambiar entre los modos de dirección, los iconos ámbar parpadearán a 1 s intervalos.

Si hay un fallo, un símbolo parpadeará rápidamente y se visualizará una notificación.

Tabla 15.

	Modo de dirección a las 2 ruedas activo
	Modo de dirección a las 4 ruedas activo
	Modo de dirección en diagonal activo
	De dirección a las 4 ruedas a dirección a las 2 ruedas (el símbolo parpadea durante el cambio de modo)

	De dirección a las 2 ruedas a dirección en diagonal (el símbolo parpadea durante el cambio de modo)
	De dirección a las 4 ruedas a dirección a las 2 ruedas (el símbolo parpadea durante el cambio de modo)
	De dirección en diagonal a dirección a las 2 ruedas (el símbolo parpadea durante el cambio de modo)

Símbolos de modo de dirección manual indicados (si están instalados)

Muestra cuando las ruedas están alineadas en posición recta.

Si hay un fallo, un símbolo parpadeará rápidamente y se visualizará una notificación.

Tabla 16.

	No hay ninguna rueda alineada
	Las ruedas delanteras están alineadas
	Las ruedas traseras están alineadas
	Todas las ruedas están alineadas

Símbolos de estado de la máquina

Muestra el estado de los diversos sistemas hidráulicos de la máquina. Hay más iconos que espacio en la bandeja de estado de la máquina. Siempre recibirá una notificación cuando cambie un estado; sin embargo, solo se visualizarán los iconos de estado más importantes.

Tabla 17.

	Modo auxiliar constante activo
	Auxiliar secundario activo
	Inversión automática del sentido de giro del ventilador activa
	Bloqueo de inclinación activo

	Bloqueo máximo activo o aislamiento de funcionamiento hidráulico activo
	Estabilizador izquierdo desplegado
	Estabilizador derecho desplegado
	Configuración de la palanca de control - modelo de colocación
	Configuración de la palanca de control - modelo de cargadora

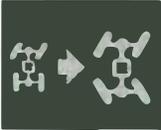
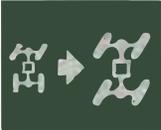
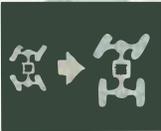
Pantallas de notificación

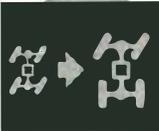
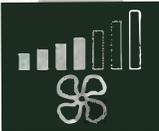
La pantalla de notificación del operador muestra mensajes de operador temporales como cambios de modo solicitados por el operador, pantallas de acceso de usuario, etc.

Cuando una solicitud pasa a estar activa, la información principal se visualiza en la mitad izquierda de la pantalla de visualización principal y la notificación se visualiza en el lado derecho de la pantalla de visualización principal. Puede sonar un zumbador para notificar al operador que se ha confirmado una solicitud.

Si se activan múltiples notificaciones de operador, solo se muestra la última notificación activa.

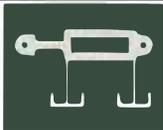
Tabla 18.

Icono	Evento	Zumbador
	Acústicas/visuales. Se ha solicitado un cambio de modo de dirección a las 2 ruedas a dirección a las 4 ruedas.	No
	Acústicas/visuales. Se ha solicitado un cambio de modo de dirección a las 2 ruedas a dirección en diagonal.	No
	Acústicas/visuales. Se ha solicitado un cambio de modo de dirección a las 4 ruedas a dirección a las 2 ruedas.	No

Icono	Evento	Zumbador
	Acústicas/visuales. Cambio de modo de dirección de dirección en diagonal a dirección a las 2 ruedas.	No
	Acústicas/visuales. Ajuste de velocidad del ventilador del calefactor de la cabina. El número de barras amarillas corresponde al ajuste de velocidad del ventilador actual.	No
	Acústicas/visuales. Posición de funcionamiento auxiliar constante.	No
	Acústicas/visuales. Posición de almacenamiento auxiliar constante.	No
	Acústicas/visuales. Auxiliar constante cancelado.	No
	Acústicas/visuales. 2nd auxiliar activo.	No
	Acústicas/visuales. 2nd auxiliar cancelado.	No
	Acústicas/visuales. Bloqueo hidráulico activo.	No

Icono	Evento	Zumbador
	Acústicas/visuales. Bloqueo hidráulico cancelado.	No
	Acústicas/visuales. Bloqueo de inclinación activo.	No
	Acústicas/visuales. Bloqueo de inclinación cancelado.	No
	Acústicas/visuales. Desconexión de la transmisión activa.	No
	Acústicas/visuales. Desconexión de la transmisión cancelada.	No
	Acústicas/visuales. LLMC (Control de momento de carga longitudinal) anulación activa.	Sí
	Acústicas/visuales. Sistema de aire acondicionado activo.	No
	Acústicas/visuales. Sistema de aire acondicionado cancelado.	No

Icono	Evento	Zumbador
	Acústicas/visuales. Ventilador con inversión automática del sentido de giro activa.	No
	Acústicas/visuales. Ventilador con inversión automática del sentido de giro cancelada.	No
	Acústicas/visuales. Calefactor de rejilla activo.	No
	Acústicas/visuales. Tracción a las 2 ruedas activa.	No
	Acústicas/visuales. 2WD cancelado.	No
	Acústicas/visuales. Aislamiento del estabilizador activo.	No
	Acústicas/visuales. Aislamiento del estabilizador cancelado.	No
	Acústicas/visuales. Inmovilizador activo.	No

Icono	Evento	Zumbador
	Acústicas/visuales. El operador ha abandonado el asiento, con la transmisión acoplada y el freno de estacionamiento desactivado (excluye 540-170).	Sí
	Acústicas/visuales. Eliminación de presión de servicio/aux activada	Sí
	Acústicas/visuales. Modo automático de transmisión activo.	No
	Acústicas/visuales. Modo automático de transmisión cancelado.	No

Pantallas de visualización de nivel secundario.

Al pulsar el interruptor de información y las flechas de navegación se llevará al operador a las pantallas de visualización de nivel secundario.

Pulse el interruptor de información durante menos de 2 s para moverse por las principales pantallas.

Figura 57.



Pantalla de estado de la máquina

Figura 58.



Pantalla de información de servicio

Figura 59.



Pantalla de configuración de la máquina

Figura 60.



Pantalla de registro de fallos

Pulse el interruptor de información durante más de 2 s para acceder a la pantalla visualizada.

Pulse las flechas para navegar hacia arriba y abajo en las pantallas principales.

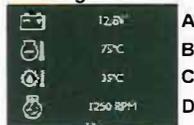
Estado de la máquina

Para ver la información de estado de la máquina:

Vaya a la pantalla de estado de la máquina.

Pulse el interruptor de información durante más de 2 s para ver el estado de la máquina.

Figura 61.



A Tensión de la batería
C No se utiliza

B Temperatura del refrigerante
D Motor RPM (Revoluciones por minuto)

Figura 62.



E No se utiliza

F Temperatura de admisión del aire del motor

Pulse las flechas de navegación para cambiar entre pantallas.

Vuelva a pulsar el interruptor de información durante menos de 2 s para ir a la pantalla de salida.

Figura 63.



Pantalla de salida

Vuelva a pulsar el interruptor de información durante más de 2 s para volver a la pantalla de funcionamiento por defecto (pantalla principal).

Información de servicio

Para ver la información de servicio:

Vaya a la pantalla de información de servicio.

Pulse el interruptor de información durante 20 s para ver la información de servicio.

Pulse las flechas de navegación para cambiar entre pantallas.

Figura 64.



A Horas de motor

C Número de serie de la máquina

B Tipo de máquina

D Siguiente intervalo de servicio

Figura 65.



E Tiempo hasta el siguiente servicio

G Número de versión de software del conjunto de la derecha

F Número de versión de hardware del conjunto de la derecha.

H Diámetro del neumático

Figura 66.



J Relación de eje

Las pantallas de opciones de la máquina permiten al concesionario identificar las opciones instaladas y el estado de cada una de las opciones.

Figura 67.



K

K Pantalla de opciones de máquina 1

Figura 68.



L

L Pantalla de opciones de máquina 2

Vuelva a pulsar el interruptor de información durante menos de 2 s para visualizar la última pantalla.

Figura 69.



Pantalla de salida

Vuelva a pulsar el interruptor de información durante más de 2 s para volver a la pantalla de funcionamiento por defecto (pantalla principal).

Configuración de la máquina

La pantalla de configuración de la máquina permite al operador configurar la hora, fecha, brillo, etc.

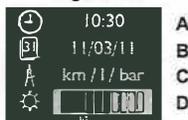
Pulse el interruptor de información durante menos de 2 s para visualizar la pantalla principal.

Pulse las flechas de navegación para desplazarse hacia abajo por la pantalla de configuración de la máquina.

Pulse el interruptor de información durante más de 2 s para activar la pantalla de configuración de la máquina.

Pulse las flechas de navegación para cambiar entre las opciones disponibles en la pantalla.

Figura 70.



A

B

C

D

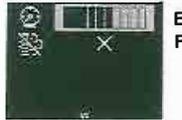
A Reloj

C Unidades de medición

B Fecha

D Brillo de la pantalla de visualización

Figura 71.



E Brillo de la luz de fondo del indicador

F Inhibición de la actualización automática (máquinas con SCR sistema de post-tratamiento)

Vuelva a pulsar el interruptor de información durante menos de 2 s para visualizar la última pantalla.

Figura 72.



Pantalla de salida

Vuelva a pulsar el interruptor de información durante más de 2 s para volver a la pantalla de funcionamiento por defecto (pantalla principal).

Configuración de la hora

Para configurar/ajustar la hora:

1. Vaya a la pantalla de configuración de la máquina.
2. Pulse las flechas de navegación para seleccionar el reloj.

Figura 73.



3. Pulse el interruptor de información durante más de 2 segundos.
4. Pulse las flechas de navegación para seleccionar el formato de hora.

Figura 74.



5. Pulse el interruptor de información durante 2 segundos para ajustar el reloj.

- Pulse el interruptor de información durante 2 segundos para cambiar entre horas y minutos. Utilice las flechas para ajustar los valores.

Figura 75.



- Pulse el interruptor de información durante más de 2 segundos para confirmar la configuración.

Configuración de la fecha

Para configurar la fecha:

- Vaya a la pantalla de configuración de la máquina.
- Pulse las flechas de navegación para seleccionar la fecha.

Figura 76.



- Pulse el interruptor de información durante más de 2 segundos.
- Pulse las flechas de navegación para seleccionar el formato de fecha.

Figura 77.



- Pulse el interruptor de información durante 2 segundos para ajustar la fecha.
- Pulse el interruptor de información durante 2 segundos para cambiar entre los valores de día, mes y año. Utilice las flechas para ajustar los valores.

Figura 78.



7. Pulse el interruptor de información durante más de 2 segundos para confirmar la configuración.

Brillo

Para ajustar el brillo de la luz de fondo del indicador o la pantalla de visualización:

1. Vaya a la pantalla de configuración de la máquina.
2. Pulse las flechas de navegación para seleccionar la banda de brillo.

Figura 79.



3. Pulse el interruptor de información durante más de 2 segundos.
4. Pulse las flechas de navegación para aumentar o reducir el brillo.

Figura 80.



5. Pulse el interruptor de información durante más de 2 segundos para confirmar la configuración.

Inhibición de la actualización automática (máquinas con sistema de post-tratamiento de reducción catalítica selectiva)

Utilice este elemento del menú para habilitar / inhabilitar la actualización automática.

1. Vaya a la pantalla de configuración de la máquina.
2. Pulse las flechas de navegación para seleccionar la función de detención.
3. Detención de actualización automática activa (marca de tic), Detención de actualización automática no activa (marca X).
4. Pulse el interruptor de información durante más de 2 segundos para confirmar la configuración.

Registro de fallos

La pantalla de registro de fallos ofrece información sobre los fallos activos y previamente activos en la máquina. La pantalla de visualización del registro de fallos visualizará el código del fallo, la hora, la fecha, las horas de motor y el número de veces que el fallo ha estado activo. Por defecto, en la pantalla de registro de fallos solo

se visualizan los fallos activos. Será posible visualizar fallos activos e históricos yendo al menú de diagnóstico. Los fallos se visualizarán en el color de su gravedad (crítico = rojo, advertencia = amarillo, trivial = gris).

Figura 81.



Si el sistema electrónico de la máquina reconoce un fallo de servicio o uno crítico, se visualiza un icono de fallo y un código de fallo en el lado derecho de la pantalla de inicio. El indicador de fallo está encendido en color ámbar o rojo. El zumbador suena momentáneamente cuando un fallo está activo. El código se mantendrá hasta que se confirme pulsando el botón de información.

Figura 82.



Cuando un fallo crítico no reconocible esté activo, la zona de la izquierda de la pantalla principal mostrará el icono de fallo y la zona derecha de la pantalla principal mostrará el código de fallo. El indicador de fallo está encendido en color rojo. El zumbador suena cuando un fallo crítico está activo. Suena hasta que el fallo crítico deje de estar activo.

Figura 83.



Figura 84.



Figura 85.



Iconos de fallo / advertencia

Hay tres niveles de advertencia, cada uno de ellos representado por un color diferente. Dependiendo del nivel de gravedad puede o no puede ser confirmado por el operador. Algunos iconos están disponibles en los tres niveles pero no se muestra a continuación:

- Amarillo - reconocible
- Crítico rojo - no reconocible
- Crítico rojo (50 % del tamaño de la pantalla) - reconocible

Tabla 19.

	Transmisión		Estabilizador		Presión de transmisión
	Tratamiento de escape		Joystick		
	Telemática		Inmovilizador		Freno
	Nivel de Adblue		Motor		Presión aceite motor
	Temperatura del refrigerante				Dirección
			Sistema hidráulico		Líquido de escape diesel reconocible
	Temperatura de la transmisión		CAN		Pisar el freno de pedal
	Nivel de Combustible		Lámpara piloto		Alarma de marcha atrás
	Agua en el combustible				Velocidad sobre el terreno
	Balaceo		Filtro de aire		Batería
	Nivel de refrigerante		Nivel de aceite del motor		
	HVAC		Luz de freno		

Luces de emergencia

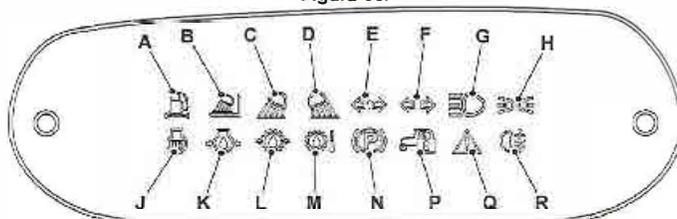
⚠ PRECAUCIÓN Si alguna de las alarmas audibles/visuales se accionan con el motor en marcha, pare el motor tan pronto como sea seguro hacerlo y subsane el fallo.

Las luces de advertencia están agrupadas en un panel que se encuentra en el panel de instrumentos.

Cuando se enciende una luz de advertencia suena una alarma (según la seguridad de la situación). La única forma de cancelar la alarma es colocar el interruptor de encendido en la posición '0'. Entonces puede subsanarse el problema.

No use la máquina si hay una situación de fallo, ya que puede dañarse el motor y/o la transmisión.

Todos los instrumentos e indicadores se apagarán cuando el interruptor de encendido esté colocado en la posición "off" (la luz de advertencia de peligro seguirá funcionando si los intermitentes de advertencia están encendidos).

Figura 86.


- | | |
|---|--|
| <p>A Indicador de nivel de combustible bajo - No utilizado. Información visualizada en el panel de instrumentos.</p> <p>C Luz de trabajo delantera - Visual (luz ámbar). Se enciende cuando están encendidas las luces de trabajo delanteras.</p> <p>E Indicador de remolque - Solo visual (luz verde). Parpadea al unisono con los indicadores de remolque.</p> <p>G Luces largas - Solo visual (luz azul). Se enciende cuando las luces largas de los faros de carretera están encendidas.</p> <p>J Calefactor de rejilla - No utilizado. Información visualizada en el panel de instrumentos.</p> <p>L Presión del aceite de la transmisión - Visual (luz roja). Se enciende si la presión del aceite baja por debajo de la presión de trabajo normal.</p> <p>N Freno de estacionamiento acoplado - Visual (luz roja). Se enciende cuando el freno de estacionamiento está acoplado.</p> <p>Q Advertencia principal - No utilizada. Información visualizada en el panel de instrumentos.</p> | <p>B Luz de trabajo de pluma - Visual (luz ámbar). Se enciende cuando las luces de trabajo de la pluma están encendidas.</p> <p>D Luz de trabajo trasera - Visual (luz ámbar). Se enciende cuando están encendidas las luces de trabajo traseras.</p> <p>F Indicadores de dirección - Solo visual (luz verde). Se enciende intermitentemente al mismo ritmo que los indicadores de dirección.</p> <p>H Luces de posición - Solo visual (luz verde). Se enciende cuando las luces de posición están encendidas.</p> <p>K Presión del aceite del motor - Solo visual (luz roja). Funciona si la presión del aceite del motor es inferior a la presión de trabajo normal.</p> <p>M Temperatura del aceite de la transmisión - No utilizada. Información visualizada en el panel de instrumentos.</p> <p>P No se utiliza.</p> <p>R Luces antiniebla - Solo visual (luz ámbar). Se enciende cuando las luces antiniebla están encendidas.</p> |
|---|--|

Post-tratamiento de escape de SCR

Símbolos de notificación

Tabla 20.

	Baja DEF, advertencia de reducción de régimen - intermitente / constante - icono ámbar.
	Baja DEF, advertencia de reducción de régimen - intermitente / constante - icono rojo.

Nivel de líquido de escape diesel

La LCD (Pantalla de cristal líquido) muestra permanentemente el gráfico de barras de nivel DEF. Cada barra representa unos 10% del volumen del depósito.

Figura 87.


Cuando el DEF nivel baja, aparecen los iconos de advertencia y se visualizan los símbolos de notificación e iconos de advertencia. La intensidad de los símbolos de advertencia y el indicador cambia de la forma siguiente cuando el nivel baja más DEF:

- Icono de advertencia ámbar. Advertencia del operador, llenar durante este turno.

Figura 88.


- Símbolo de notificación de ámbar intermitente. Advertencia del operador, llenar ahora.

Figura 89.


- Icono de advertencia rojo. 0%DEF, llenar ahora. Se inicia la reducción de régimen inicial.

Figura 90.


- Icono ámbar constante. Estado de reducción de régimen, llene ahora.

Figura 91.


- Símbolo de notificación rojo intermitente. Condición de reducción de régimen de segunda etapa, llene ahora.

Figura 92.


- Símbolo de notificación rojo constante. Ralentí forzado, máquina inutilizable, llene ahora.

Figura 93.


Puesta en movimiento de la máquina

General

⚠ ADVERTENCIA Trabajar con la máquina en laderas puede ser peligroso si no se toman las debidas precauciones. Las condiciones del terreno pueden cambiar en presencia de lluvia, nieve, hielo, etc. Inspeccione el emplazamiento cuidadosamente. Al subir pendientes, hágalo en marcha atrás si la máquina está descargada o en marcha adelante si está cargada. Al bajar pendientes, hágalo en marcha adelante si la máquina está descargada o en marcha atrás si está cargada. Tenga especial cuidado al cruzar una pendiente. Si la pendiente es muy pronunciada, la máquina podría volcar. Si precisa cruzar una pendiente, mantenga los implementos próximos al suelo.

ADVERTENCIA No se baje de una máquina en movimiento.

ADVERTENCIA Conduzca siempre una máquina cargada, hacia arriba en marcha adelante y hacia abajo en marcha atrás. Conduzca siempre una máquina descargada hacia arriba en marcha atrás y hacia abajo en marcha adelante.

La máquina puede ponerse en movimiento en cualquier marcha. No haga trabajar en exceso el motor innecesariamente, por ejemplo utilizando una marcha demasiado larga en una subida. Utilizando una velocidad demasiado larga se sobrecalentará el líquido del convertidor de par. Al desplazar la máquina, debe mantenerla bajo control en todo momento. Manténgase al tanto de posibles obstrucciones y riesgos.

No utilice los pedales para apoyar los pies. No se desplace con la máquina cuesta abajo en punto muerto, no tendrá el control total. También, dejar que la máquina descienda en punto muerto dañará la transmisión.

No gire en una pendiente ni conduzca a través en la misma. Seleccione la marcha necesaria antes de empezar a bajar una pendiente. Use la misma marcha que usaría para subir la pendiente. No cambie de marcha en la pendiente.

Si la carga empujará la máquina cuesta abajo, seleccione la primera velocidad (1) antes de empezar a descender la cuesta. Use el pedal de freno para impedir que la máquina se embale cuesta abajo.

Al acercarse adonde haya barro denso, ponga la primera velocidad (1) y pase con las ruedas delanteras en posición recta.

Tenga especial cuidado al conducir en marcha atrás. Si la máquina tiene retrovisores, asegúrese de que su visión de los retrovisores no quede obstruida. Cerciórese de que está todo despejado detrás de la máquina antes de dar marcha atrás. Cerciórese de que funciona debidamente la alarma de marcha atrás y que se oye claramente por las personas en los alrededores.

La máquina podrá tener instalado uno de varios tipos de alarma de marcha atrás, conforme a diferentes entornos de trabajo. Podrá haber reglamentaciones locales que controlan el tipo de alarma de marcha atrás que debe utilizarse en determinados lugares. Cerciórese de que su máquina tiene instalado el tipo correcto de alarma de marcha atrás.

LSD (Diferencial de deslizamiento limitado) esta es una opción que puede especificarse en ciertas máquinas para mejorar la tracción en condiciones dificultosas. Se logra esto transfiriendo una alta proporción del par motriz disponible, de la rueda que patina a la rueda con agarre. El diferencial de deslizamiento limitado actúa automáticamente y no debe confundirse con los bloqueos del diferencial. El patinamiento de las ruedas es una indicación de que se ha llegado al límite del patinamiento limitado. En superficies con buena tracción (hormigón, etc.), podrá experimentarse ruido y sacudidas al estar funcionando el LSD, especialmente con el volante bloqueado totalmente. El nivel de ruido depende del peso de la máquina, de las condiciones del suelo y de los ángulos de la dirección. El ruido en el diferencial de deslizamiento limitado no es una indicación de daños en el eje.

Después de haber dejado calentarse el motor y haber comprobado el freno de estacionamiento, ponga la máquina en movimiento como se describe a continuación.

1. Compruebe el cinturón de seguridad y el asiento.
 - 1.1. Asegúrese de que el cinturón de seguridad esté bien abrochado.
 - 1.2. Asegúrese de que el asiento esté correctamente ajustado.

¡PRECAUCIÓN! En dirección a las 4 ruedas, el extremo trasero de la máquina basculará hacia afuera cuando gire. Compruebe el espacio antes de girar.

2. Seleccione el modo de dirección requerido. Recuerde que la dirección puede quedarse durante un tiempo en el modo de dirección anteriormente seleccionado hasta que las ruedas traseras pasen por la posición de 'recto adelante'.

¡ADVERTENCIA! Si cambia bruscamente de marcha adelante a marcha atrás o viceversa con la máquina en movimiento, usted u otros pueden sufrir lesiones o un accidente mortal. Unos movimientos exagerados e innecesarios de la (s) palanca (s) pueden invertir rápidamente la dirección de desplazamiento de la máquina sin advertir a los demás. Observe siempre el procedimiento que se recomienda para pasar del avance a la marcha atrás.

¡ADVERTENCIA! No cambie de una marcha alta a una marcha baja (por ejemplo, de 4.^ª a 1.^ª) en un movimiento repentino cuando la máquina se esté desplazando. De lo contrario, la máquina desacelerará rápidamente y usted u otras personas podrían morir o resultar gravemente heridas. Al seleccionar marchas más bajas, deje que se reduzca la velocidad del motor antes de cada cambio de marcha.

3. Seleccione el modo de desconexión de la transmisión - conectada o desconectada (si está montado).
4. Compruebe que la pluma esté en la posición de desplazamiento.
5. Pise a fondo el(los) pedal(es) de freno.
6. Seleccione marcha adelante o marcha atrás. Si se ha puesto el freno de estacionamiento al seleccionar la marcha hacia adelante / marcha atrás, se encenderá el indicador de freno de estacionamiento puesto y sonará una alarma audible.
7. Quite el freno de estacionamiento.
8. Verifique que no hay peligro para el desplazamiento; a continuación suelte el pedal del freno y presione el pedal del acelerador. La máquina arrancará con suavidad.

¡ADVERTENCIA! Si falla el motor o la dirección hay que parar la máquina lo más rápidamente posible. No utilice la máquina hasta que el fallo haya sido subsanado.

9. Compruebe la dirección y los frenos mientras la máquina se desplace lentamente. No utilice la máquina si la dirección y los frenos no funcionan correctamente. Si no se está seguro, es mejor suponer que están defectuosos.

Conducción de la máquina

Modos de dirección

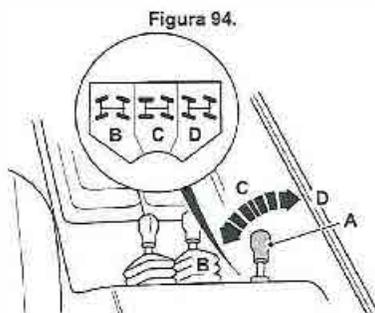
Alineación de las ruedas

Modo de dirección manual

Antes de seleccionar el modo de dirección requerido, asegúrese de que las ruedas estén alineadas correctamente.

Para alinear las ruedas:

1. Detenga la máquina. Ajuste la palanca del cambio a la posición de punto muerto.
2. Utilice la palanca para seleccionar la dirección a las 4 ruedas.
3. Gire el volante de la dirección hasta dejar rectas las ruedas traseras.
4. Utilice la palanca para seleccionar la dirección en las 2 ruedas.
5. Gire el volante de la dirección hasta dejar las ruedas delanteras rectas hacia el frente.
6. Todas las ruedas ahora están alineadas en posición recta. Seleccione el modo de dirección requerido y prosiga de la forma normal.



A Palanca selectora de modo de dirección.

C Dirección a las 2 ruedas

B Dirección a las 4 ruedas

D Dirección en diagonal

Manual indicado (si está montado)

Para cambiar el modo de dirección:

1. Detenga la máquina. Ajuste la palanca del cambio a la posición de punto muerto.
2. Gire el volante hasta que el icono en el bloque del modo de dirección indique que todas las ruedas están en posición recta hacia el frente.
3. Utilice el adhesivo para identificar el modo de dirección actual.
4. Utilice la palanca para seleccionar el modo de dirección requerido.

Modo de dirección electrónica

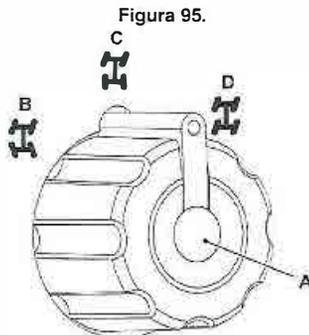
Antes de seleccionar el modo de dirección requerido, asegúrese de que las ruedas estén alineadas correctamente.

Para alinear las ruedas:

1. Detenga la máquina. Ajuste la palanca del cambio a la posición de punto muerto.

2. Utilice el interruptor para seleccionar la dirección a las 2 ruedas.
 - 2.1. Los sensores en los ejes evitan que el modo de dirección cambie hasta que las ruedas estén alineadas en posición recta.
 - 2.2. Aparecerá un símbolo en la pantalla principal para mostrar el cambio de modo solicitado. Parpadeará mientras se produce el cambio de modo.
3. Gire el volante de la dirección hasta dejar rectas las ruedas traseras.
 - 3.1. Cuando las ruedas traseras estén en posición recta, la máquina pasará a dirección a las 2 ruedas. El símbolo deja de parpadear y cambia para indicar cuando la dirección a las 2 ruedas está activa.
4. Utilice el interruptor para seleccionar la dirección a las 4 ruedas.
5. Gire el volante de la dirección hasta dejar las ruedas delanteras rectas hacia el frente.
6. Todas las ruedas ahora están alineadas en posición recta. Seleccione el modo de dirección requerido y prosiga de la forma normal.

Figura 95.



- | | |
|--|-----------------------------------|
| A Interruptor selector de modo de dirección | B Dirección a las 4 ruedas |
| C Dirección a las 2 ruedas | D Dirección en diagonal |

Diferencial de deslizamiento limitado (LSD)

Esta es una opción que puede especificarse en ciertas máquinas para mejorar la tracción en condiciones difíciles. Se logra esto transfiriendo una alta proporción del par motriz disponible, de la rueda que patina a la rueda con agarre. El LSD (Diferencial de deslizamiento limitado) funciona automáticamente y no debe confundirse con los bloqueos de diferencial.

El patinamiento de las ruedas es una indicación de que se ha llegado al límite del patinamiento limitado. En superficies con tracción elevada (hormigón, etc.), podrá experimentarse ruido y sacudidas al estar operando el LSD, especialmente con el bloqueo total de la dirección. El nivel de ruido depende del peso de la máquina, de las condiciones del suelo y de los ángulos de la dirección. Ruido en el LSD no es una indicación de daños en el eje.

Remolque de otros equipos

Introducción

⚠ ADVERTENCIA No exceda los límites admitidos en el peso bruto del remolque o carga en el enganche. Podría desestabilizarse la máquina.

ADVERTENCIA Antes de desplazarse hacia atrás, compruebe que no haya nadie detrás de la máquina. De no seguir estas instrucciones, podrían provocarse lesiones o incluso la muerte.

ADVERTENCIA Antes de cada uso, examine el enganche de remolque y la anilla de remolque de la barra de tracción en busca de posibles señales de desgaste. Un enganche o anilla de remolque gastado o mal colocado puede causar la pérdida del remolque y lesiones a usted o a otras personas.

La máquina puede estar equipada con un enganche opcional para remolcar.

Asegúrese de que antes de remolcar con la máquina, usted y su máquina cumplan todas las leyes y normativas pertinentes.

Asegúrese que la barra de tiro del remolque es adecuada para su máquina y que tiene suficiente huelgo para que la máquina pueda girar sin atascarse.

Asegúrese de que son correctas las presiones de los neumáticos y que el remolque cargado no excede del peso bruto máximo del remolque. Consulte : Dimensiones estáticas (Página 269).

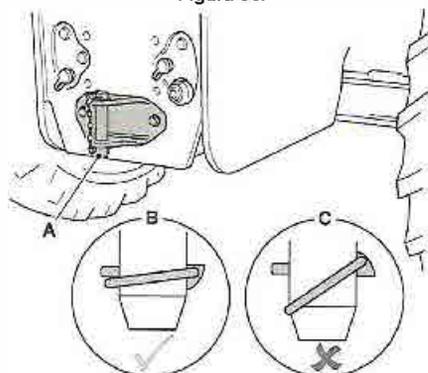
Conexión del remolque

Enganche de remolque mecánico

Para accionar el enganche de recogida, utilice el procedimiento siguiente:

1. Ponga el freno de estacionamiento.
2. Ajuste el (los) retrovisor(es) para obtener una buena visión de la zona del enganche de remolcar.
3. Si su máquina tiene un selector de tracción a las 2/4 ruedas controlado por interruptor, si se requiere, puede remolcarse en tracción a las 2 ruedas.
4. Acople el remolque.
 - 4.1. Asegúrese de que el remolque y sus barras de tracción están debidamente posicionados para acoplarlos antes de aproximar la máquina.
 - 4.2. Es imprescindible que la barra de remolque esté paralela con la máquina cuando se levante y se bloquee el enganche de recogida.
 - 4.3. Si se dispone de un ayudante para maniobrar el remolque, dicha persona debe estar bien apartada de la máquina hasta que el enganche de remolcar esté correctamente alineado con la argolla del remolque.
 - 4.4. El ayudante no debe acercarse al remolque ni a la máquina hasta que esté parada la máquina, con el freno de estacionamiento aplicado y con el motor parado.
 - 4.5. Una vez acoplado el remolque, con el pasador trabado en posición, el operador de la máquina no debe arrancar el motor hasta que el ayudante esté apartado de la máquina y del remolque.

Figura 96.



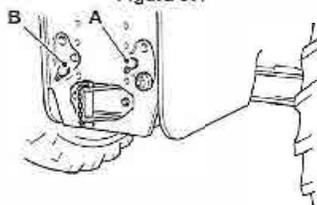
A Pin

Preparación del remolque para el remolcado

Enganche de remolque mecánico

1. Conecte las luces del remolque a la toma.
2. Asegúrese de que funcionan bien todas las luces del remolque y los intermitentes, y que son visibles para otros usuarios de la carretera.

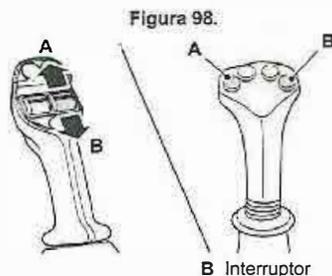
Figura 97.



A Llave

B Acoplamiento

3. Conecte el latiguillo auxiliar al acoplamiento.
4. Para seleccionar el circuito auxiliar trasero ponga el interruptor en la posición I. Se apagará la luz en el interruptor.
 - 4.1. Asegúrese de que la lámpara del interruptor de enganche / auxiliar esté funcionando y que el interruptor esté ajustado a la posición II.
5. Para el funcionamiento auxiliar (por ejemplo, vuelco del remolque) accione el interruptor para depender del implemento instalado y la función requerida.



6. Para no contaminar el circuito hidráulico de la máquina al utilizar un remolque basculante, deje plano el remolque antes de desconectar el servicio hidráulico para vaciar el aceite en el cilindro del remolque.
7. Seleccione la dirección a las 2 ruedas si remolca la máquina por vías públicas. Compruebe que el indicador muestra que está seleccionada la dirección a las 2 ruedas.
Consulte : Preparación para circular por la vía pública (Página 59).
8. Se recomienda también seleccionar 2WD (Tracción a las dos ruedas)
Consulte : Controles de la transmisión (Página 69).

Palancas/Pedales de mando

General

▲ **ADVERTENCIA** Cerciórese de que está despejado el espacio por encima de la máquina antes de levantar la pluma. Mantenga una distancia adecuada de todas las líneas eléctricas de alimentación. Póngase en contacto con su compañía local de electricidad para los procedimientos de seguridad.

PRECAUCIÓN Conserve limpios y secos los mandos de la máquina. Las manos y los pies pueden resbalar si los mandos están escurridizos. Si ocurre eso, podría perder el control de la máquina.

Las palancas regresan a su posición central por efecto de los muelles. La velocidad de movimiento de los cilindros hidráulicos asociados depende de la distancia en que desplace mueva la palanca; cuanto más lejos mueva la palanca, más rápida será la acción del cilindro.

Los cilindros permanecerán en cualquier posición hasta que los mueva con las palancas o los interruptores.

Disposición de los mandos

▲ **ADVERTENCIA** La acción de la palanca / el interruptor de control puede variar en las máquinas; las etiquetas de instrucciones cerca de las palancas / los interruptores muestran mediante símbolos qué palancas / interruptores causan qué acciones. Antes de accionar las palancas / los interruptores de control, compruebe la etiqueta de instrucciones para asegurarse de seleccionar la acción deseada.

Las palancas de control e interruptores pueden variar de una máquina a otra.

Controles de la pluma

▲ **ADVERTENCIA** Suelte la palanca de elevación de la pluma cuando ésta llegue a la posición totalmente alzada. Mantener el mando en la posición de elevación puede ocasionar la recogida lenta del carro.

PRECAUCIÓN Con tiempo frío, como por ejemplo a temperaturas inferiores a 0 °C, no intente operar la máquina inmediatamente después de arrancarla. La máquina podría no responder correctamente a los movimientos de los controles. Deje un tiempo mínimo de calentamiento de 10 min con el motor a medio gas. Opere los servicios del brazo y del cazo para calentar el aceite hidráulico.

Mando de palanca única

La palanca derecha controla el movimiento de la pluma y la pala (o cualquier otro implemento que esté montado en la pluma).

La palanca tiene cuatro movimientos principales y retorna a la posición central (retención) por efecto de un muelle.

La velocidad del movimiento de la pluma / el bastidor depende de lo que se desplace la palanca; cuanto más se desplace la palanca, más rápida es la acción.

Los movimientos de la palanca principal y sus efectos se describen a continuación. Se pueden combinar acciones moviendo la palanca en diagonal.

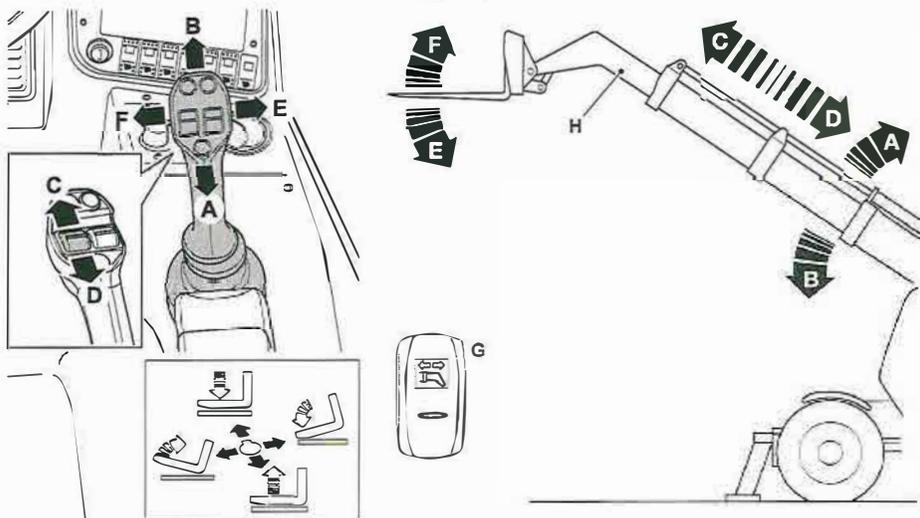
1. Para levantar la pluma, tire de la palanca hacia atrás.
2. Para bajar la pluma, empuje la palanca hacia adelante.
3. Para inclinar el bastidor hacia adelante, empuje la palanca hacia la derecha.
4. Para inclinar el bastidor hacia atrás, empuje la palanca hacia la izquierda.

Para accionar la pluma interior:

1. Baje los estabilizadores hasta el suelo.
2. Pulse el interruptor de extensión / retracción de la pluma interior para seleccionar la función de extensión / retracción de la pluma interior.

- Las funciones de extensión / retracción del cambio de palanca desde la sección de pluma principal hasta la sección de pluma interior.
- Para volver a la extensión / retracción de la pluma, retraiga completamente la pluma interior y a continuación pulse el interruptor en la posición OFF.

Figura 99.



- A Subida de la pluma
 C Extensión de la pluma / pluma interior
 E Inclinación del bastidor hacia adelante
 G Interruptor de extensión / retracción de la pluma interior

- B Bajada de la pluma
 D Retracción de la pluma / pluma interior
 F Inclinación del bastidor hacia atrás
 H Pluma interior

Mando de palanca doble

La palanca derecha controla el movimiento de la pluma y el bastidor (o cualquier otro implemento que esté montado en la pluma).

Las palancas regresan a su posición central (retención) por efecto de los muelles.

La velocidad del movimiento de la pluma / el bastidor depende de lo que se desplace la palanca; cuanto más se desplace la palanca, más rápida es la acción.

Es importante observar que las plumas de 3 etapas pueden desfasarse si no se retraen del todo con regularidad los cilindros hidráulicos. Retraiga completamente la pluma al menos una vez al día.

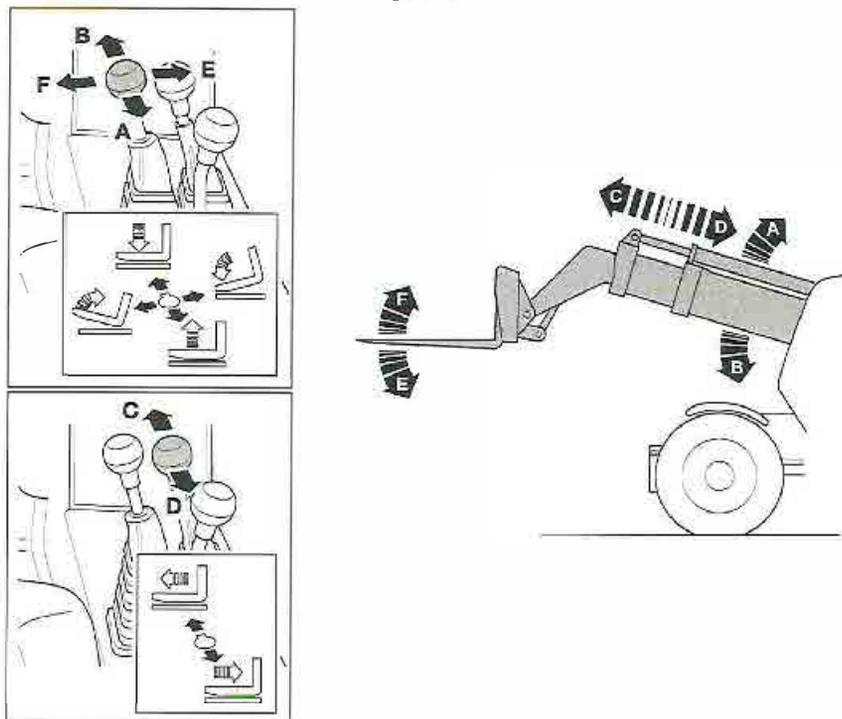
Modelo de la carga

Los movimientos de la palanca principal y sus efectos se describen a continuación.

- Para levantar la pluma, tire de la palanca hacia atrás.
- Para bajar la pluma, empuje la palanca hacia adelante.
- Para extender la pluma, empuje la palanca hacia adelante.

- Para retraer la pluma, tire de la palanca hacia atrás.
- Para inclinar el bastidor hacia adelante, empuje la palanca hacia la derecha.
- Para inclinar el bastidor hacia atrás, empuje la palanca hacia la izquierda.

Figura 100.



- A Subida de la pluma
C Extensión de la pluma
E Inclinación del bastidor hacia adelante

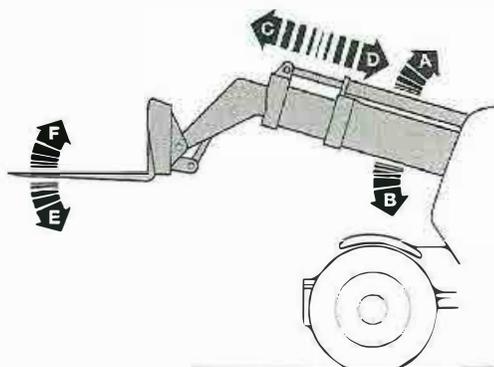
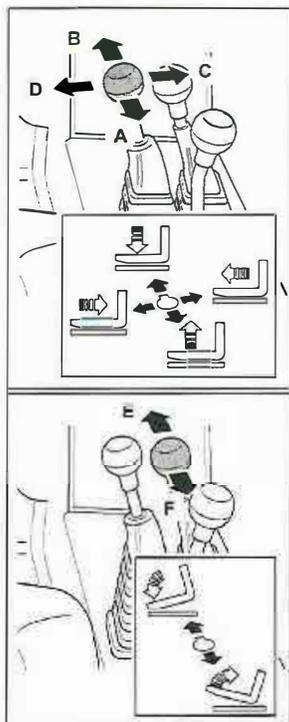
- B Bajada de la pluma
D Retracción de la pluma
F Inclinación del bastidor hacia atrás

Modelo de posicionamiento

Los movimientos de la palanca principal y sus efectos se describen a continuación.

- Para levantar la pluma, tire de la palanca hacia atrás.
- Para bajar la pluma, empuje la palanca hacia adelante.
- Para extender la pluma, empuje la palanca hacia la derecha.
- Para retraer la pluma, mueva la palanca hacia la izquierda.
- Para inclinar el bastidor hacia adelante, empuje la palanca hacia adelante.
- Para inclinar el bastidor hacia atrás, empuje la palanca hacia atrás.

Figura 101.



- A Subida de la pluma
- C Extensión de la pluma
- E Inclinación del bastidor hacia adelante

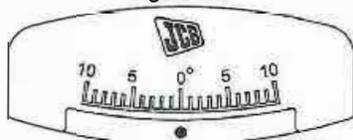
- B Bajada de la pluma
- D Retracción de la pluma
- F Inclinación del bastidor hacia atrás

Mandos de nivelación del chasis

El interruptor de control de nivelación (balanceo) del chasis permite a la máquina nivelarse de un lado a otro. El cilindro de nivelación del chasis permanecerá en cualquier posición hasta que lo mueva con el interruptor. Consulte : Nivelación del chasis (Página 22).

Antes de empezar a hacer funcionar la máquina, asegúrese de que la máquina esté nivelada.

Figura 102.



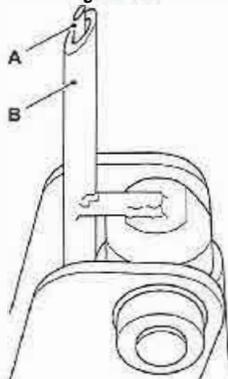
Inclinómetro

Utilice el inclinómetro para comprobar que la máquina esté nivelada; cuando el inclinómetro muestra 0°, la máquina está nivelada.

Antes de empezar a conducir, asegúrese de que el bastidor de la máquina esté perpendicular a los ejes.

Utilice la varilla indicadora para comprobar que la máquina esté nivelada; cuando la varilla indicadora esté nivelada con el extremo superior del tubo, la máquina está perpendicular a los ejes.

Figura 103.



A Varilla indicadora

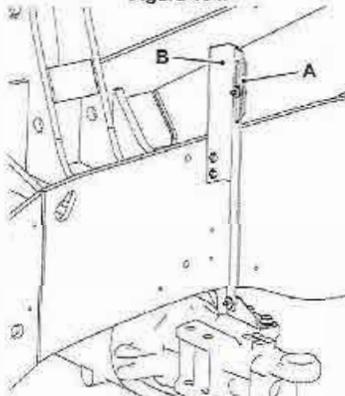
B Tubo

Cuando la varilla indicadora está por encima del tubo, la máquina se balancea hacia la derecha. Cuando la varilla está introducida en el tubo, la máquina se balancea hacia la izquierda.

Mientras haga funcionar el sistema de nivelación del chasis, la velocidad del ventilador de refrigeración puede reducirse; esto no es un fallo.

Su máquina puede estar equipada con un indicador alternativo, situado delante de la cabina. La máquina es perpendicular a los ejes cuando la placa esté nivelada con la parte superior de la prensa. Cuando la placa esté por encima de la prensa, la máquina está inclinada hacia la izquierda. Cuando la placa esté por debajo de la prensa, la máquina se balancea hacia la derecha.

Figura 104.



A Placa

B Prensa

Mandos de los estabilizadores

▲ **ADVERTENCIA** No permita que los residuos se acumulen en la cavidad entre el cilindro y la pata estabilizadora. Retire y elimine todos los residuos que puedan haberse acumulado.

El uso de estabilizadores mejora la estabilidad de la máquina en los trabajos de elevación.

El inclinómetro instalado en la cabina indicará la posición lateral de la máquina.

Antes de accionar la pluma, utilice el inclinómetro para comprobar que la máquina esté nivelada. La máquina está nivelada cuando el inclinómetro muestra 0°.

Si la máquina no está en una posición nivelada, ajuste las patas estabilizadoras hasta que la máquina esté nivelada y en el inclinómetro se visualice 0°.

Cerciórese de que las patas de los estabilizadores están en la posición bajada y que están soportando el peso de la máquina.

No extienda la pluma más de lo necesario.

Antes de hacer funcionar la máquina, asegúrese de aislar las palancas de mando del estabilizador.

Luces indicadoras de los estabilizadores

Las máquinas pueden llevar instaladas lámparas piloto de estabilizador opcionales que aparecen en la pantalla de visualización principal. Consulte : Instrumentos (Página 75).

Estas luces se encienden cuando ambas patas de los estabilizadores están bajadas y soportando el peso de la máquina.

Si las lámparas están instaladas, asegúrese de que las dos lámparas piloto se enciendan cuando las patas estabilizadoras estén en la posición bajada. Si no se encienden las luces, no utilice la máquina hasta que se haya investigado y subsanado el fallo. Póngase en contacto con su concesionario JCB para cualquier requisito de servicio.

Las luces parpadearán si la pata del estabilizador está en la posición de hacia abajo pero no se soporta totalmente el peso de la máquina. Baje la carga sobre la pluma o vuelva a colocar la máquina sobre terreno firme.

Bajada y elevación de los estabilizadores

Los estabilizadores pueden bajarse o subirse utilizando las palancas de mando de los estabilizadores.

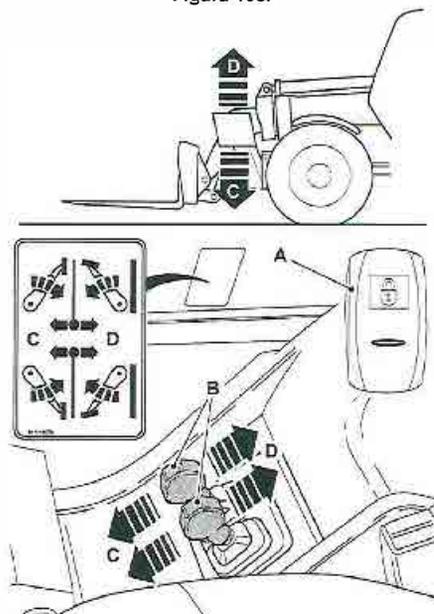
Antes de desplazarse por las vías públicas, levante completamente las dos patas estabilizadoras y aisle las palancas de mando utilizando el interruptor de aislamiento de los estabilizadores.

Al trabajar con los estabilizadores bajados, asegúrese de aislar las palancas de mando antes de accionar los mandos de la pluma.

Para bajar o levantar los estabilizadores:

1. Estacione la máquina sobre terreno firme.
2. Desconecte el interruptor de aislamiento de los estabilizadores.
Consulte : Interruptores de la consola (Página 20).
3. Empuje las palancas de mando hacia adelante para bajar las patas estabilizadoras.
4. Tire de las palancas de mando hacia atrás para levantar las patas estabilizadoras.
5. Antes de accionar la pluma, asegúrese de que la máquina esté nivelada y los mandos de los estabilizadores estén aislados.

Figura 105.



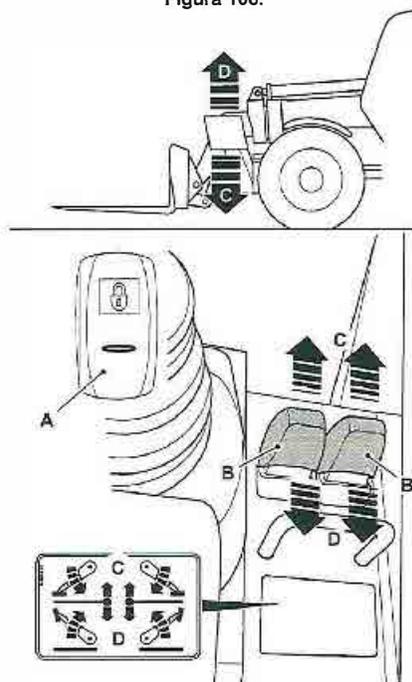
A Interruptor de aislamiento de los estabilizadores
Consulte : Interruptores de la consola (Página 20).

C Patas estabilizadoras - bajada

B Palancas de mando de los estabilizadores

D Patas estabilizadoras - subida

Figura 106.



A Interruptor de aislamiento de los estabilizadores Consulte : Interruptores de la consola (Página 20).

C Patas estabilizadoras - bajada

B Palancas de mando de los estabilizadores

D Patas estabilizadoras - subida

Mandos del circuito auxiliar

▲ ADVERTENCIA Antes de operar el sistema auxiliar de control, asegúrese de que conoce todos los avisos de seguridad aplicables al implemento que está utilizando. Asegúrese también de haber instalado correctamente el implemento y haber leído su manual del operador.

General

La máquina tiene instalado un interruptor de modo hidráulico y en combinación con la palanca de mando, permite al operador seleccionar y controlar 3 modos hidráulicos; selección AUX, sistema de control de cazo y modo de caudal constante.

La máquina tiene instalado un circuito auxiliar (AUX I). Puede instalarse opcionalmente un segundo circuito auxiliar (AUX. II). Se ofrece también un enganche de recogida de remolque opcional.

AUX I puede ajustarse para ofrecer un caudal constante al implemento conectado, si está instalado.

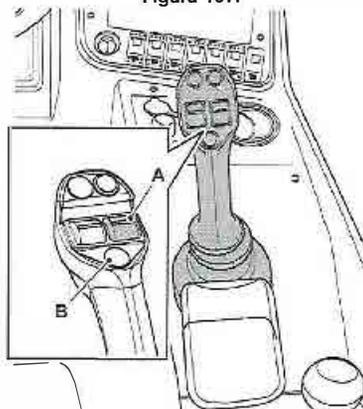
Para permitir al operador identificar qué modo auxiliar se ha seleccionado, en el panel de instrumentos se visualizarán una serie de iconos.

Antes de utilizar los mandos, identifique qué modo auxiliar está seleccionado.

Mando de palanca única

El interruptor de mando auxiliar es del tipo de rodillo proporcional. Tiene un muelle que lo devuelve a su posición central. La velocidad de funcionamiento depende de hasta qué posición se mueva el interruptor.

Figura 107.



A Pulsador

B Botón - activar

Auxiliar I (AUX I)

1. Conecte el interruptor selector de enganche/auxiliar, si está instalado.
Consulte : Interruptores de la consola (Página 20).
2. En el panel de instrumentos no debe visualizarse el símbolo auxiliar en la pantalla.
3. Haga girar el pulsador hacia adelante o atrás dependiendo del implemento instalado y la función requerida.

Modo de caudal constante (si está instalado)

Al utilizar implementos motorizados durante un período de tiempo prolongado (30 min), debe seleccionarse un caudal constante máximo de 65%.

1. Conecte el interruptor selector de enganche/auxiliar, si está instalado.
Consulte : Interruptores de la consola (Página 20).
2. Para activar el modo de caudal constante:
 - 2.1. Ajuste el interruptor de modo hidráulico a la posición 2.
Consulte : Interruptores de la consola (Página 20).
 - 2.2. Pulse el botón en la palanca de mando; se visualizará un símbolo en la pantalla.
Consulte : Instrumentos (Página 75).
 - 2.3. Al seleccionar el botón, el sistema auxiliar constante volverá a la velocidad y dirección previamente guardadas.
 - 2.4. Utilice el pulsador para ajustar la velocidad y la dirección.
 - 2.5. En la pantalla principal se visualizará el porcentaje de caudal disponible.
 - 2.6. Estando en modo de caudal constante, al pulsar el botón o mover el pulsador se activará la pantalla. Las activaciones posteriores del botón activarán y a continuación desactivarán el modo de caudal constante.

3. El símbolo de modo de caudal constante en la pantalla indicará el modo activo y el inactivo.
Consulte : Instrumentos (Página 75).
4. Utilice el pulsador para ajustar la velocidad y dirección del modo de caudal constante.
5. Para salir del modo de caudal constante:
 - 5.1. Pulse el botón en la palanca de mando. El símbolo en la pantalla de visualización principal pasará a estar en color gris.
 - 5.2. Ajuste el interruptor de modo hidráulico a la posición 1. El símbolo en la pantalla de visualización principal se apagará.

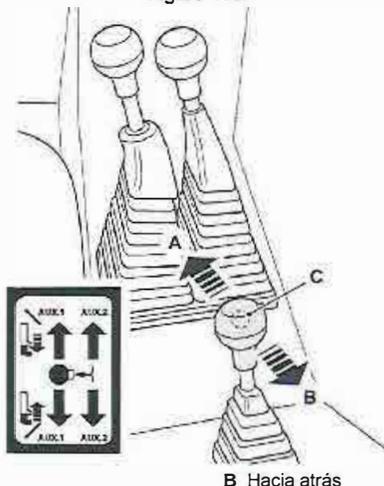
Auxiliar II (AUX II) (si está instalado)

1. Conecte el interruptor selector de enganche/auxiliar, si está instalado.
Consulte : Interruptores de la consola (Página 20).
2. Ajuste el interruptor de modo hidráulico a la posición 1.
Consulte : Interruptores de la consola (Página 20).
3. Para acceder al modo AUX II, pulse el botón.
4. Mueva el pulsador hacia adelante o atrás dependiendo del implemento instalado y la función requerida.
5. Para salir del AUX II, pulse el botón. El símbolo en la pantalla de visualización principal se apagará.

Mando de palanca doble

Las máquinas con mando de doble palanca tienen instalado un circuito auxiliar (AUX I). En ciertas máquinas, puede instalarse opcionalmente un segundo circuito auxiliar (AUX 2). Se ofrece también un enganche de recogida de remolque opcional. En todos los casos, solo hay un interruptor auxiliar; la selección de AUX I y del remolque se lleva a cabo mediante interruptores.

Figura 108.



A Hacia adelante
C Botón - AUX II

B Hacia atrás

Auxiliar I (AUX I)

1. Conecte el interruptor selector de enganche / auxiliar.
2. Mueva la palanca de mando hacia adelante o atrás dependiendo del implemento instalado y la función requerida.

Auxiliar II (AUX II)

1. Conecte el interruptor selector de enganche / auxiliar.
2. Pulse y mantenga pulsado el botón para activar el AUX II.
3. Mueva la palanca de mando hacia adelante o atrás dependiendo del implemento instalado y la función requerida.

Elevación y carga

General

▲ ADVERTENCIA El llevar muy alta la carga puede impedir la visibilidad y reducir la estabilidad de la máquina. Las traslaciones deben hacerse llevando baja la carga, cerca del suelo. Conviene ir despacio y con atención cuando haya que pasar por superficies accidentadas, embarradas o de tierra suelta.

ADVERTENCIA Al transportar una carga subiendo una cuesta, se conducirá despacio y manteniendo la carga por delante de la máquina en el sentido de subida. Esto aumentará la estabilidad.

ADVERTENCIA No utilice la máquina para manipular objetos a no ser que esté equipada para esta finalidad. Sin los dispositivos pertinentes, la máquina puede ser inestable y volcar. Usted y otras personas podrían resultar gravemente lesionadas o morir.

ADVERTENCIA Antes de que usted levante una carga con la máquina, debe leer y comprender esta sección. No tomar las precauciones mostradas puede dar como resultado la muerte o lesiones.

Si su máquina no cuenta con un punto de elevación (como por ejemplo un gancho o un grillete) y tablas de carga no debe utilizarse para manipular objetos.

Normas de elevación (manipulación de objetos)

El propietario y/o operario debe asegurarse de estar familiarizado con las leyes y normas sobre el uso de la máquina JCB para movimiento de tierras y elevación de objetos. Consulte con su Concesionario JCB para obtener mayor información.

En ciertos países, las normas de seguridad en vigor exigen la aplicación factores de seguridad determinados. Consulte con su Concesionario JCB para obtener mayor información.

Todos los valores y las capacidades de elevación (caso de ser aplicables) que aparecen en esta publicación hacen referencia a una máquina situada sobre un terreno sólido y plano.

Cargas de trabajo admisibles

La carga máxima que puede levantarse dependerá del equipo instalado en la máquina y de las leyes y normas actualmente en vigor en el país en que se utiliza la máquina.

Si la máquina está equipada para utilizarse conforme a las reglas de un "Certificado de Exención", éste especificará las cargas máximas admisibles.

Comprobaciones de adecuación para el fin específico de los equipos de elevación

Cualquier equipo de elevación (por ejemplo: horquillas, ganchos de izado y grilletes) debe someterse a las inspecciones y comprobaciones regulares por parte de una persona competente para asegurar que son adecuados para su fin específico. Puede ser necesario cada seis meses o al menos anualmente en algunos países para satisfacer y cumplir la legislación local y a efectos de las coberturas de los seguros. Consulte : Pruebas funcionales e inspección final (Página 197). Si es preciso, asesoramiento adicional a su concesionario JCB local.

Gráficos de carga

▲ ADVERTENCIA Los límites mostrados en los diagramas de carga son para una máquina de nivel estacionario. No levante ni alargue la pluma mientras la máquina esté en movimiento. Retraiga del todo la pluma y bájela lo más posible antes de circular con una carga.

PRECAUCIÓN El gráfico de cargas ilustrado aquí es solamente un ejemplo. No lo utilice para hallar los límites de carga de su máquina. Antes de levantar o colocar cargas consulte los gráficos de cargas que hay en la cabina de su máquina.

El SWL (Carga de trabajo segura) de la máquina depende de cuánto se ha extendido la pluma y a qué ángulo se ha elevado.

La SWL a diferentes posiciones de la pluma se muestra en los gráficos de carga en la cabina.

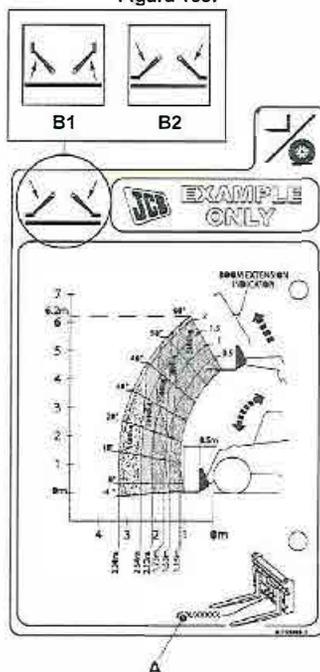
Los gráficos de carga indican cuánto se puede elevar y extender una carga sin exceder la carga máxima admisible. Cada modelo de máquina tiene su propio diagrama de carga para un carro de horquillas estándar y diagramas alternativos para el uso cuando se utilizan estabilizadores o nivelación (balanceo) del chasis. Algunos otros gráficos de carga cuando se hayan instalado en la pluma un bastidor o un implemento distintos.

Los límites mostrados en la tabla de cargas son aplicables solamente a una máquina equipada con neumáticos homologados por JCB. Para obtener los límites indicados, los neumáticos deben estar en buen estado e inflados a la presión correcta. Si tiene alguna duda, póngase en contacto con su concesionario JCB.

Compruebe que tiene el gráfico de carga correspondiente a cualquier bastidor o implemento alternativo. Si procede, el gráfico de carga muestra el número de referencia del bastidor o del implemento al cual hace referencia. Si no está seguro de cuál es el gráfico de carga correcto, contacte con su distribuidor JCB para que le asesore.

Sustituya los gráficos ausentes o dañados.

Figura 109.



A Número de referencia del implemento
B2 Estabilizador bajado

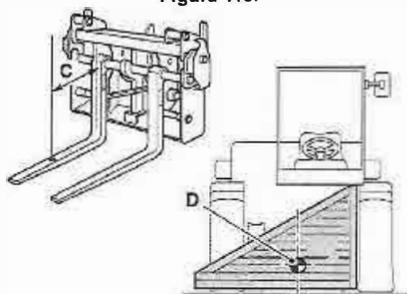
B1 Estabilizador levantado

Utilización de los gráficos de carga

1. Compruebe qué implemento de pluma está montado en su máquina y consulte el gráfico de cargas correcto en la cabina.
2. Es preciso conocer el peso de una carga antes de recogerla o depositarla.
3. Compruebe que el centro de gravedad de las cargas delante de los montantes de la horquilla no sea superior a 500 mm.

- 3.1. El centro de gravedad de las cargas podrá no situarse en el medio de la carga. Tendrá que averiguar dónde está.

Figura 110.

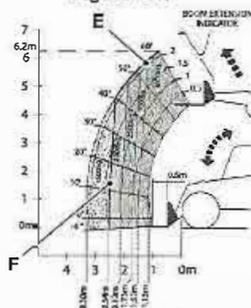


C Longitud = 500 mm

D Centro de gravedad

4. Cuando conozca el peso de la carga, mire en el gráfico de cargas y halle el segmento de color que tiene el peso más alto siguiente.
- 4.1. Por ejemplo, si el peso de su carga es de 1800 kg, encuentre el segmento de 2000 kg. Este es el segmento de carga máxima que corresponde a su carga.
- 4.2. El borde izquierdo y el borde superior de este segmento muestran los límites de estabilidad de la máquina para su carga. No debe inclinarse ni extenderse la pluma más allá de estos límites.

Figura 111.



E Borde izquierdo

F Borde superior

5. Después de meter las horquillas debajo de la carga, y antes de levantarla, compruebe los indicadores de ángulo y extensión de la pluma. Halle esos mismos valores en el gráfico de carga.
- 5.1. En el gráfico se verá que las líneas discurren desde las escalas de ángulos y extensiones de la pluma, pasando por la parte coloreada del gráfico. Halle el punto donde se cruzan las líneas correspondientes a sus lecturas. Si se cruzan dentro del segmento de carga máxima o a la derecha de él, la carga está dentro de los límites admisibles.
- 5.2. Si las líneas se cruzan por encima o a la izquierda del segmento, absténgase de recoger la carga. Saque las horquillas, retraiga la pluma y pruebe de nuevo. Si aun habiendo retraído del todo la pluma los valores de ángulo y extensión continúan cruzándose fuera del segmento de carga máxima, no intente levantar la carga.
6. Cuando la carga esté en las horquillas, retraiga la pluma antes de subirla o bajarla. Se reduce así el riesgo de que la máquina se vuelva inestable. Mientras se está moviendo la pluma, vigile los indicadores de ángulo y extensión. Hay que mantenerse dentro de los límites que correspondan a su carga.

- 6.1. Cuando la carga esté alta (tal como en un andamio) habrá que apartarla de él antes de retraer del todo la pluma.
7. Antes de colocar una carga, se debe usar el gráfico de carga para ver cuánto se debe acercar la máquina al punto de descarga. Debe poderse depositar la carga sin que se crucen los límites de la izquierda o de arriba del segmento de carga máxima.

Indicadores de la pluma

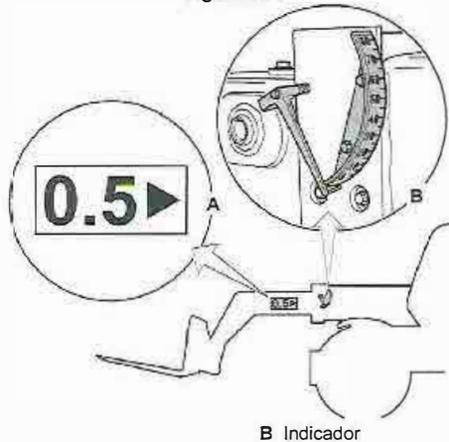
El SWL (Carga de trabajo segura) a diferentes posiciones de la pluma, indicado en los gráficos de carga en la cabina. Antes de levantar o situar una carga consulte los gráficos de la cabina. Consulte : Gráficos de carga (Página 113).

Los indicadores del ángulo y extensión de la pluma están instalados en la propia pluma. Se indican con etiquetas numeradas; los números representan la extensión de la pluma en metros.

Un indicador señala el ángulo de la pluma. Tiene una escala marcada en grados.

Antes de levantar o situar una carga, consulte siempre los gráficos de la cabina. Consulte : Gráficos de carga (Página 113).

Figura 112.



A Etiqueta

B Indicador

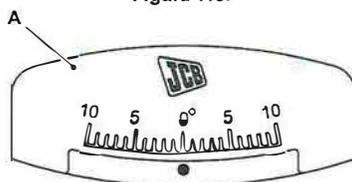
Inclinómetro

La posición lateral de la máquina está indicada por un inclinómetro montado en la cabina.

Utilice el inclinómetro para comprobar si la máquina está nivelada antes de manejar la pluma. La máquina está nivelada cuando el inclinómetro muestra 0°.

Reposicione la máquina si no puede obtener una posición nivelada.

Consulte : Pendientes (Página 136).

Figura 113.


A Inclinómetro

Interbloqueos

Introducción

Su máquina tiene un sistema de interbloqueos para evitar que la máquina trabaje más allá de los límites por defecto, a no ser que la pluma y/o las patas estabilizadoras se desplacen hasta la posición correcta.

Operación de nivelación (balanceo) del chasis

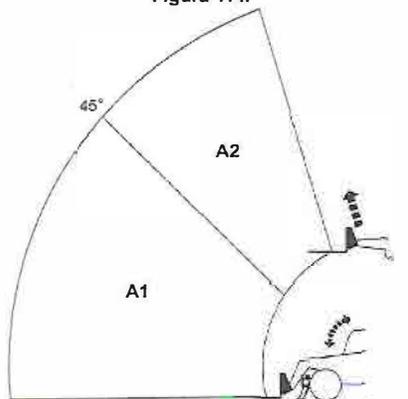
No se puede accionar la función de nivelación (balanceo) del chasis si la pluma está más de 10° por encima del plano horizontal.

Funcionamiento de la pluma y del estabilizador

Máquinas con pluma de 3 etapas

Cuando haga funcionar la pluma en la zona A1, puede mover las patas estabilizadoras a las posiciones levantada y bajada.

Cuando haga funcionar la pluma en la zona A2, la función del estabilizador está inhabilitada.

Figura 114.


A1 Zona de la pluma

A2 Zona de la pluma

Máquinas con pluma de 4 o 5 etapas

Cuando haga funcionar la pluma en la zona A1, puede mover las patas estabilizadoras a las posiciones levantada y bajada.

Cuando haga funcionar la pluma en la zona A2, la función del estabilizador está inhabilitada.

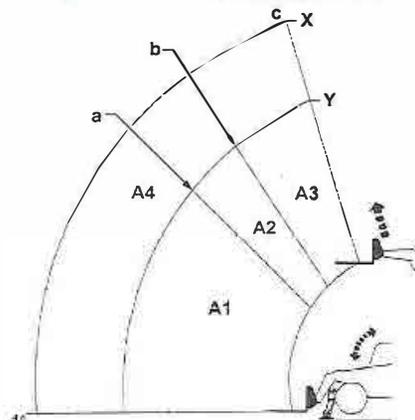
Para desplazar la pluma a las zonas A3 y A4, debe asegurarse de que las patas estabilizadoras estén bajadas antes de salir de la zona A1. Cuando haga funcionar la pluma en las zonas A3 y A4, la función del estabilizador está inhabilitada.

Máquinas con pluma de 4 etapas solo: cuando salga de las zonas A2, A3 y A4, no puede levantar las patas estabilizadoras a no ser que antes baje la pluma a la zona A1 primero.

En algunas máquinas de 4 y 5 etapas, el 45° interbloqueo se sustituye por un interbloqueo 10° dependiendo de las especificaciones del cliente.

En las máquinas de 5 etapas puede ocurrir un cambio notable en el indicador LLMC (Control de momento de carga longitudinal) en la transición al entrar o salir de la zona A4; esto es de esperar ya que la máquina cambia sus estados de control.

Figura 115. 540-170, 540-200 y 540-180



A1 Zona de la pluma
 A3 Zona de la pluma

A2 Zona de la pluma
 A4 Zona de la pluma

Tabla 21.

	540-170	540-200	540-180
a	45°	45°	45°
b	57°	45°	45°
c	73°	73°	73,6°
X	7,09 m	7,2 m	7,95 m
Y	10,64 m	13,5 m	11,44 m

Indicador de momento de carga longitudinal (LLMI)

El momento de carga longitudinal es un producto de la carga en la pluma y la distancia a la que se desplaza la carga hacia adelante desde el centro de gravedad de la máquina. A medida que la carga se desplaza hacia adelante, el momento de carga aumenta hasta un valor donde la máquina se inclinará hacia adelante.

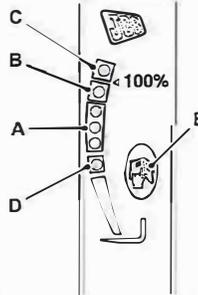
El LLMI (Indicador de momento de carga longitudinal) advierte al operador cuando la máquina se esté acercando a su momento de carga longitudinal hacia adelante máximo (cuando el momento de carga podría hacer que la máquina se inclinara hacia adelante).

El sistema no advierte al operador cuando exista el riesgo de que la máquina se incline o vuelque lateralmente o hacia atrás. El sistema no advierte al operador del riesgo de inclinarse o volcar cuando la máquina se está desplazando, cuando está funcionando sobre un terreno no adecuado o sujeta a una sobrecarga repentina.

El sistema es una mejora de los dispositivos que JCB actualmente instala de serie, por ejemplo tablas de carga y marcadores de extensión de la pluma. No debe confiarse en el sistema como en la fuente de protección principal para la máquina. El operador/encargado continúan siendo responsables de:

- Conocer la masa y el centro de carga de las cargas manejadas.
- Conozca la extensión y el ángulo de pluma que se requerirán para colocar la carga (puede comprobarse realizando antes un ensayo sin la carga)
- Mientras mueva la carga, siga los gráficos de elevación y los marcadores de extensión de la pluma.

Figura 116.



A 3 LEDs (Diodo emisor de luz) de color verde (3)
C Color rojo LED (1)
E Botón de la pantalla

B Color ámbar LED (1)
D Color verde LED (1)

Funcionamiento

⚠ ADVERTENCIA Observe frecuentemente las luces indicadoras mientras se levantan o manipulan cargas. Cuando se vean más luces hay que tener cuidado adicional con los movimientos de las palancas de mando. No maneje las palancas a sacudidas ni haga cambios bruscos de dirección.

ADVERTENCIA El Indicador de Momento de Carga sólo muestra la estabilidad de la máquina hacia el frente. No lo utilice como guía para el peso que se está levantando. Consulte las tablas de cargas de la cabina. La carga de trabajo máximo indicada por el indicador de momento de carga no se corresponde con el SWL especificado en las tablas de carga en la cabina.

ADVERTENCIA La pantalla de lectura se verá afectado por el bloqueo máximo de la dirección y por los ángulos máximos de giro del eje. Antes de levantar una carga, asegure siempre que la dirección no se encuentre totalmente bloqueada y que el eje trasero no esté totalmente articulado.

El sistema está permanentemente activado cuando el encendido está conectado. El verde LED se enciende para confirmar que la unidad está activada.

Un sensor mide la carga ejercida en el eje trasero y envía una señal a la unidad de indicador. El indicador convierte la señal en una visualización con tres verdes LED, un ámbar LED y un rojo LED. Los LEDs se encenderán progresivamente a medida que aumenta la carga. Consulte la figura 116.

El LED ámbar parpadeará a medida que la carga se acerque al límite de funcionamiento máximo. Si esto ocurre, mueva la carga hasta una posición estable levantando o retrayendo la pluma.

Si la carga sobrepasa el límite máximo de trabajo, se enciende el LED rojo y suena una advertencia acústica.

Los niveles de advertencia audible y brillo de la pantalla pueden ajustarse.

Si se detecta un fallo del sistema, una combinación de LED indicará un código de fallo.

Pruebas

▲ **ADVERTENCIA** Si hay un fallo en el Indicador de Momento de Carga, contacte con su concesionario JCB. No intente repararla usted mismo.

Pruebe la LLMI unidad a diario:

1. Aparque la máquina en un sitio llano y deje el motor en marcha.
2. Aplique el freno de mano y ponga en punto muerto la palanca de marcha al frente/atrás.
3. Se encenderá el LED verde en la parte inferior de la pantalla para mostrar que el indicador está recibiendo energía. Consulte la figura 116.
4. Oprima y suelte el botón de la pantalla.
5. Si la unidad está funcionando bien, parpadean todos los LED en el indicador y suena la alarma audible.
6. No utilice la máquina si el fallo no se elimina. Pare y estacione la máquina tan pronto como la seguridad lo permita. Pare el motor. Póngase en contacto con su concesionario JCB.

Ajuste del volumen y brillo

El volumen de la alarma audible y el brillo de la pantalla LED puede ajustarse por el operador mediante el botón de la pantalla. El sistema se reinicia con los valores por defecto cuando la llave de encendido se gira a la posición 'OFF'. Esto permite reducir el volumen y el brillo al trabajar de noche. Las posibles opciones son:

- Volumen y brillo totales (ajuste por defecto)
 - Volumen reducido y brillo total
 - Volumen total y brillo reducido
 - Volumen reducido y brillo reducido
1. Aparque la máquina en un sitio llano y deje el motor en marcha.
 2. Aplique el freno de mano y ponga en punto muerto la palanca de marcha al frente/atrás.
 3. Se encenderá la luz verde en la parte inferior de la pantalla para mostrar que el indicador está recibiendo energía. Consulte la figura 116.
 4. Mantenga pulsado el botón de la pantalla.
 - 4.1. En la pantalla alternarán las opciones de volumen y brillo, pausando durante un breve período de tiempo para mostrar cada una de las opciones.
Duración: 3 s
 5. Suelte el botón durante la demostración requerida para seleccionar esa opción.

El sistema se reinicia con los valores por defecto cuando la llave de encendido se gira a la posición 'OFF'.

Códigos de fallos de diagnóstico

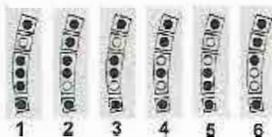
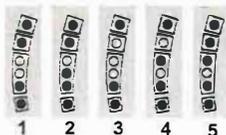
▲ **ADVERTENCIA** Si hay un fallo en el Indicador de Momento de Carga, contacte con su concesionario JCB. No intente repararla usted mismo.

Si el sistema detecta un fallo, sonará la alarma audible y se encenderá una combinación de LED para indicar un código de fallo durante aproximadamente 10 s. Consulte la figura 116.

La alarma y la indicación del código de avería se cancelan transcurridos 10 s y todos los LED de la pantalla parpadearán continuamente mientras persista la avería. Pulse y suelte el botón de la pantalla para mostrar el código de avería durante otros 10 s.

Si se visualiza un código de fallo, desconecte la llave de encendido y vuélvala a conectar. Si el fallo se elimina, la pantalla volverá a normal. No utilice la máquina si el fallo no se elimina. Pare y estacione la máquina tan pronto como la seguridad lo permita. Pare el motor. Póngase en contacto con su concesionario JCB.

Figura 117. Fallos de calibración

Figura 118. Fallos de la unidad LLMC

Figura 119. Fallos externos de LLMC


Sistema de control del movimiento de carga

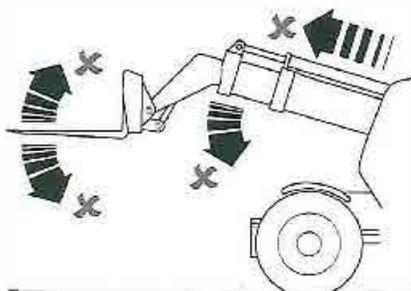
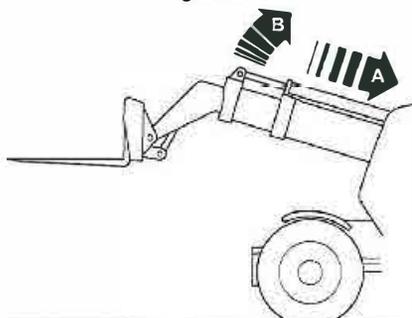
⚠ ADVERTENCIA El Control de Carga monitoriza la estabilidad delantera de la máquina solamente. No lo utilice como guía para el peso que se está levantando. Consulte las tablas de cargas de la cabina. La carga de trabajo máxima indicada por el sistema de control de carga no se corresponde necesariamente con la SWL especificada en los diagramas de carga en la cabina.

ADVERTENCIA La pantalla de lectura se verá afectado por el bloqueo máximo de la dirección y por los ángulos máximos de giro del eje. Antes de levantar una carga, asegure siempre que la dirección no se encuentre totalmente bloqueada y que el eje trasero no esté totalmente articulado.

El momento de carga longitudinal es un producto de la carga en la pluma y la distancia a la que se desplaza la carga hacia adelante desde el centro de gravedad de la máquina. A medida que la carga se desplaza hacia adelante, el momento de carga aumenta hasta un punto donde la máquina se inclinará hacia adelante.

El sistema LLMC (Control de momento de carga longitudinal) ralentiza el funcionamiento de todos los servicios hidráulicos a medida que la máquina se acerca a su límite de trabajo máximo (es decir, cuando el momento de carga pudiera hacer que la máquina volcara hacia adelante) al realizar operaciones de carga y colocación. El aislamiento automático de los servicios hidráulicos impide que el operador supere el momento de carga longitudinal máximo.

El sistema no advierte ni impide que la máquina se incline o vuelque lateralmente o hacia atrás. El sistema no advierte ni impide la inclinación o el vuelco cuando la máquina se está desplazando, cuando está funcionando sobre un terreno no adecuado o sujeta a una sobrecarga repentina.

Figura 120.

Figura 121.

A Retracción de la pluma

B Subida de la pluma

El sistema es una mejora de los dispositivos que JCB actualmente instala de serie, por ejemplo tablas de carga y marcadores de extensión de pluma. No debe confiarse en el sistema como en la fuente de protección principal para la máquina. El operador / agente del emplazamiento sigue teniendo el deber de tener cuidado:

- Conocer la conexión a tierra y el centro de carga de las cargas manejadas.
- Conocer la extensión y el ángulo de pluma que se requerirán para colocar la carga (puede comprobarse realizando un ensayo antes sin la carga)
- Mientras mueva la carga, siga las tablas de elevación, los marcadores de extensión de pluma y las LLLMI (Indicador de momento de carga longitudinal) indicaciones de .

El sistema no protegerá contra la inestabilidad causada por tener elevadas las patas estabilizadoras ni por el mal uso de la función de nivelación (balanceo) del chasis (si se instalan estas opciones). Consulte : Mandos de nivelación del chasis (Página 105).

El sistema está diseñado para ayudarle a trabajar con mayor seguridad - no sustituye a la pericia ni al sentido común.

El uso de los implementos de manipulación para las unidades de carga (por ejemplo, balas o bolsas de transporte) puede ocasionar un importante aumento en el momento de vuelco durante el uso de las operaciones de recogida y descarga. Asegúrese de que el uso de dichos implementos no lleve la máquina más allá de su límite de estabilidad. Consulte : Gráficos de carga (Página 113).

Funcionamiento

El sistema está permanentemente en marcha cuando el encendido está conectado. El sistema automáticamente cambia entre activo (símbolo verde encendido) y no activo (símbolo ámbar encendido) dependiendo del estado de la máquina. El sistema funciona de la forma normal. LLMC

Tenga en cuenta que el sistema no está activo cuando la máquina se está desplazando o cuando la pluma está totalmente retraída. LLMC

A medida que la máquina se acerca a su límite de estabilidad, los servicios hidráulicos de la pluma reducen su velocidad y a continuación se paran. Cuando funcionen los servicios de elevación y retracción de la pluma. Desplace la carga hasta una posición estable elevando o retrayendo la pluma. Cuando una carga se haya recuperado hasta un estado más estable, solo será posible utilizar otros servicios hidráulicos tras devolver la palanca una posición de punto muerto. Si hay un fallo del sistema, los servicios hidráulicos de la pluma se aíslan automáticamente.

Procedimiento de calentamiento

Para que el sistema hidráulico de la máquina funcione de forma eficiente, la temperatura del aceite hidráulico de la máquina debe ser como mínimo de 10 °C. Si la temperatura del aire está por debajo del nivel de congelación, haga lo siguiente:

1. Aparque la máquina en un sitio firme y llano y deje el motor en marcha.
2. Aplique el freno de estacionamiento y ponga en punto muerto la palanca de marcha hacia adelante/atrás.
3. El motor aproximadamente a 1500 R.P.M.
 - 3.1. Alce y baje la pluma cinco veces.
 - 3.2. Extienda y retraiga la pluma cinco veces.
 - 3.3. Bascule y recoja el bastidor cinco veces.
4. Lleve a cabo la LLMC comprobación del funcionamiento.

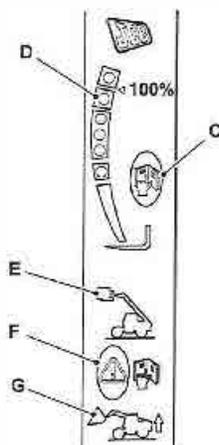
Anulación del sistema

▲ ADVERTENCIA En el modo de sobrecontrol no está protegida la máquina. Utilice este modo únicamente para reducir el momento de carga de la máquina. Jamás exceda los límites establecidos por las tablas de cargas, marcas de extensión o indicador del ángulo.

ADVERTENCIA El funcionamiento incorrecto de las funciones de recogida / descarga (cuando está cargada) puede ocasionar la inestabilidad de la máquina y la pérdida de la carga. El LLMC no impide dicho funcionamiento y debe trabajar dentro de los límites de la máquina

Si no es posible recuperar la carga elevando o retrayendo la pluma, el sistema puede neutralizarse temporalmente.

1. Pulse y mantenga pulsado el botón de cambio de modo.
2. Sonará una alarma audible cuando todos los LED (Diodo emisor de luz) parpadeen; la función de anulación está activada durante un máximo de
Duración: 60 s
3. Accione los mandos para recuperar la carga y a continuación suelte el botón de cambio de modo. No puede volver a seleccionarse la función de anulación hasta que
Duración: 5 s

Figura 122.

Tabla 22.

Rótulo	Color	Descripción
C	Botón del visualizador	
D	Ámbar LED	
E	Símbolo de modo de control de carga	Encendido cuando se ha seleccionado el modo de control de carga; parpadeando cuando la luz roja LED está encendida (en modo de control de carga).
F	Botón de cambio de modo	
G	Símbolo "Modo de trabajo en el suelo"	Encendido cuando se ha seleccionado el modo de trabajo en el suelo.

Comprobación del funcionamiento

▲ ADVERTENCIA Si hay un fallo en el Indicador de Momento de Carga, contacte con su concesionario JCB. No intente repararla usted mismo.

ADVERTENCIA No fuerce, modifique ni intente desactivar el LLMC dado que esto podría dañar el funcionamiento tanto del LLMI como del LLMC permanentemente. Un LLMI o LLMC defectuoso puede permitir al operador superar los límites de estabilidad y puede ocasionar el vuelco de la máquina, graves lesiones o la muerte.

Pruebe el sistema al inicio de cada turno.LLMC

1. Efectúe la comprobación diaria de la unidad deLLMI
2. Aparque la máquina en un sitio firme y llano y deje el motor en marcha.
3. Retraiga completamente y baje la pluma. El símbolo G debe encenderse. Consulte la figura 122.
4. Realice el procedimiento de prueba en la secuencia mostrada. Consulte la tabla 23.

Tabla 23.

N.º S	Funcionamiento	Resultado
1	Levante y extienda la pluma parcialmente	Símbolo G = desactivado, símbolo E = activado
2	Conduzca la máquina hacia adelante	Símbolo E = desactivado, símbolo G = activado
3	Detenga la máquina	Símbolo E = activado, símbolo G = desactivado
4	Pulse y suelte el botón de pantalla. Cuando el LED parpadee en el LLMI, accione la bajada de la pluma	La pluma no debe bajar
5	Pulse y suelte el botón de pantalla. Cuando el LED parpadee en el LLMI, accione la extensión de la pluma	La pluma no debería extenderse
6	Pulse y suelte el botón de pantalla. Cuando el LED parpadee en el LLMI, accione la elevación de la pluma	Debe alzarse la pluma
7	Pulse y suelte el botón de pantalla. Cuando el LED parpadee en el LLMI, accione la retracción de la pluma	Debe retraerse la pluma
8	Seleccione una carga adecuada (tal como un conjunto de bloques). Asegúrese de que la máquina está en un terreno firme y llano y ponga el freno de estacionamiento. Con los estabilizadores levantados, coloque la pluma de forma que la carga esté ligeramente separada del suelo. Extienda la pluma lentamente y con cuidado. Observe la progresión de LED de forma ascendente en la escala	El funcionamiento hidráulico debe ralentizarse y a continuación pararse cuando el ámbar LEDparpadea

Trabajo con la pluma

General

▲ ADVERTENCIA Detenga la máquina y ponga el freno de estacionamiento antes de efectuar una operación de izado.

ADVERTENCIA En ningún caso deben subirse personas a lo alto sin utilizar una plataforma homologada y debidamente afianzada. El incumplimiento de esta advertencia podría resultar en lesiones graves o fatales.

ADVERTENCIA Mantenga los neumáticos a las presiones correctas para no alterar la estabilidad lateral de la máquina. Inspeccione diariamente los neumáticos para ver si hay señales de daños, cortes u objetos incrustados que pudieran causar pérdidas de presión en los mismos.

ADVERTENCIA Los trabajos de carga y descarga en terreno blando o desigual pueden ser peligrosos. La máquina puede volcar y eso puede costar la vida o causar lesiones. Cerciórese de que el terreno está nivelado y firme antes de cargar y descargar. Siempre que sea posible conviene evitar el terreno blando o desigual cuando se transporte una carga.

ADVERTENCIA Los andamios sobrecargados pueden derrumbarse. No cargue nunca andamios más de la capacidad reglamentaria.

ADVERTENCIA El accionamiento de la pluma durante el desplazamiento puede causar accidentes. Pues no se tendrá un control total de la máquina. No accione nunca la pluma mientras la máquina está en movimiento.

ADVERTENCIA El llevar muy alta la carga puede impedir la visibilidad y reducir la estabilidad de la máquina. Las traslaciones deben hacerse llevando baja la carga, cerca del suelo. Conviene ir despacio y con atención cuando haya que pasar por superficies accidentadas, embarradas o de tierra suelta.

ADVERTENCIA Al transportar una carga subiendo una cuesta, se conducirá despacio y manteniendo la carga por delante de la máquina en el sentido de subida. Esto aumentará la estabilidad.

ADVERTENCIA Tanto usted como otras personas deben mantenerse apartadas del mecanismo de elevación. Nunca permita que personas caminen por debajo de una cabina levantada en ningún momento. No lleve pasajeros.

ADVERTENCIA En el caso de una avería con la pluma en la posición de desplazamiento normal, comuníquese con su concesionario JCB para obtener ayuda sobre la colocación de la pluma y la carga nuevamente en una posición segura.

PRECAUCIÓN Cerciórese de conocer el peso de la carga antes de tratar de levantarla. Levante la carga sólo unos pocos centímetros primero, para comprobar la estabilidad de la máquina. Baje inmediatamente la carga si la máquina comienza a perder estabilidad. No supere los límites de carga mostrados en los diagramas de carga.

PRECAUCIÓN Circulando a demasiada velocidad o con la carga demasiado alta puede causar que vuelque la máquina. Mantenga la carga cerca del suelo al circular. Conduzca la máquina a paso de andar al llevar una carga. Conduzca con cuidado al cruzar baches y bordillos. No maneje los mandos de la pluma/carro con la máquina en marcha.

PRECAUCIÓN Las cargas apiladas en terreno desnivelado pueden caerse. No apile nunca cargas en terreno desnivelado.

PRECAUCIÓN La pluma alzada puede chocar con objetos en lo alto. Compruebe siempre la altura libre antes de alzar la pluma.

Practique primero con cargas sobre paletas. No manipule cargas incómodas hasta que sepa manipular cargas sobre paletas de forma segura y con confianza.

Asegúrese de que cualquier lugar en el que haya que colocar una carga sea suficientemente resistente para soportar el peso de la carga.

Mire en la dirección de desplazamiento y mantenga una visión despejada de lo que tiene por delante. Pida ayuda si la visión delantera se ve obstaculizada por una carga voluminosa. Se necesita especial cuidado al circular por terrenos no horizontales. Consulte : Pendientes (Página 136).

No transporte cargas apiladas que sean más altas que el carro de horquillas.

Conduzca a una velocidad acorde con las condiciones. Reduzca la velocidad al conducir sobre superficies mojadas, deslizantes o poco consistentes.

Conduzca con cuidado para minimizar el efecto de rebote sobre superficies difíciles. Esto puede originar la pérdida de carga.

Operaciones de elevación y carga

Verifique que toda la legislación local y nacional que rige las operaciones de izado y carga se cumplan plenamente, antes de utilizar la máquina. Esto incluye la selección del modelo de máquina correcto para la tarea, y la planificación de la tarea de izado en sí misma.

Para más información sobre el uso seguro del equipo de elevación y otros en el Reino Unido, llame al número de información del HSE en 0541 545500, o visite el sitio web: <http://www.hse.gov.uk>

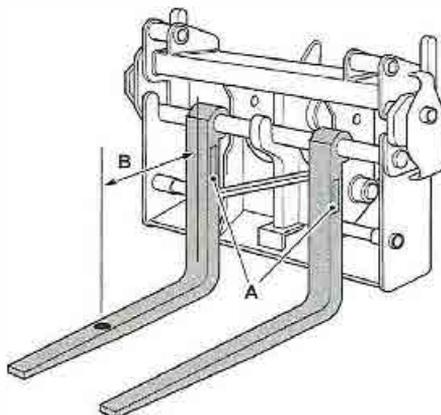
Otros países y territorios cuentan con su propia legislación similar a la mencionada. Asegúrese de estar al tanto de todas las normas locales y nacionales concernientes a las operaciones de carga y elevación del lugar donde realice el trabajo.

Valores nominales de horquillas

▲ PRECAUCIÓN No supere la capacidad total nominal de carga de las horquillas utilizadas. Podrían romperse las horquillas y resultar en la pérdida de la carga y posibles lesiones.

Las horquillas homologadas por JCB para esta máquina tienen una placa que muestra su valor de capacidad de carga máxima. El valor muestra la capacidad de carga máxima en kilogramos que las horquillas pueden transportar de forma segura en el centro de carga máxima de 500 mm.

Figura 123.



A Placa

B Centro de carga máxima

La carga nominal total para dos horquillas será la suma de su capacidad nominal única.

Las horquillas deben utilizarse en pares que se correspondan.

Para obtener la capacidad de carga máxima de la máquina. Consulte : Dimensiones de trabajo (Página 309).

Las horquillas utilizadas en esta máquina deben tener una carga total nominal igual o superior a la capacidad de carga nominal de la máquina.

Si el valor nominal de carga de la máquina es diferente a la capacidad de carga de las horquillas, debe utilizarse el valor inferior como capacidad de carga total.

Cualquier equipo de elevación, incluyendo las horquillas y sus soportes, debe someterse a las inspecciones y comprobaciones regulares por parte de una persona competente para asegurar que son adecuados para su fin específico. Para obtener información más detallada, consulte al concesionario JCB.

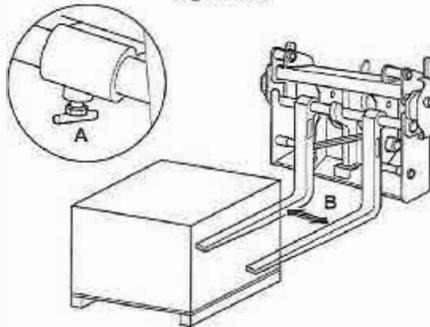
Reposicionamiento de las horquillas

⚠ ADVERTENCIA Las cargas pueden caerse si las horquillas están espaciadas incorrectamente. Hay que colocar siempre las horquillas con la distancia correcta de separación para la carga. Cerciórese de que las horquillas están completamente metidas debajo de la carga antes de levantarla.

PRECAUCIÓN Las horquillas son pesadas. Asegúrese de utilizar un equipo de elevación adecuado para sostenerlas y transportarlas.

1. Afloje los tornillos de sujeción de las horquillas.
2. Espacie las horquillas lo más distantes que sea posible según convenga a la carga.
3. Apriete los tornillos de fijación de las horquillas.

Figura 124.



A Tornillos de sujeción

B Ajuste del espacio de las horquillas

Trabajo con palets

Cargando

⚠ ADVERTENCIA Si la máquina empieza a ser inestable cuando empieza a elevar la carga, baje la carga inmediatamente.

ADVERTENCIA Efectúe la carga y descarga en terreno firme y horizontal. Manténgase siempre alerta respecto a eventuales peligros. Tenga cuidado especial al girar o recular.

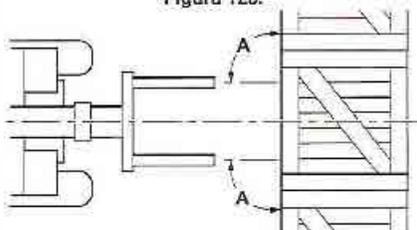
PRECAUCIÓN El levantar una carga con sólo una horquilla puede dar lugar a que se caiga. No levante cargas nunca con una horquilla sola.

Al llevar una carga sobre palets, la altura por encima del suelo hasta la parte inferior de la carga no debe ser mayor que 300 mm.

1. Ponga las horquillas en la posición horizontal.
Consulte : Controles de la pluma (Página 102).

2. Retraiga la pluma.
3. Acérquese a la carga recto, con todas las ruedas rectas.
4. Pare la máquina, dejando suficiente sitio para maniobrar con la pluma.

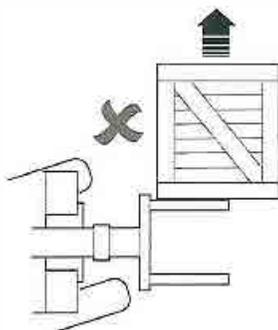
Figura 125.



A Ángulo = 90°

5. Ponga el freno de estacionamiento y coloque la transmisión en punto muerto.
6. No utilice la parte lateral de las horquillas o el carro para desplazar la carga; esto puede ocasionar daños en las horquillas.

Figura 126.

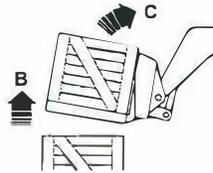


7. Si la carga está en una plataforma alta puede ser que sea necesario levantar la pluma para poder acercarlo suficiente la máquina a la carga.
8. Extienda la pluma o avance con la máquina para que las horquillas entren debajo de la carga.
9. Pare la máquina, cuando el carro esté en contacto con la carga.
10. Compruebe que el (los) ángulo (s) / extensión de la pluma estén dentro de los límites.

¡ADVERTENCIA! Si la máquina empieza a ser inestable cuando empieza a elevar la carga, baje la carga inmediatamente.

11. Levante la carga ligeramente y a continuación incline el carro hacia atrás.

Figura 127.



B Elevación de la carga.

C Inclinación del carro

12. Retraiga la pluma del todo y bájela a la posición de desplazamiento.
13. Conduzca la máquina con cuidado hasta el punto de descarga.

Descarga

▲ PRECAUCIÓN No descargue nunca las horquillas parando bruscamente la máquina. Para descargar siga los procedimientos dados en el Manual del Operador.

1. Acérquese a la carga recto, con todas las ruedas rectas.
2. Pare la máquina, dejando suficiente sitio para maniobrar con la pluma.
3. Asegúrese de que la carga no supere estos límites.
Consulte : Gráficos de carga (Página 113).
4. Ponga el freno de estacionamiento y coloque la transmisión en punto muerto.
5. Mueva la carga por encima de su posición requerida.
6. Baje la carga a su sitio. Cerciórese de que la carga está nivelada.
7. Retire las horquillas con cuidado. Dependiendo de la altura de la carga, puede ser que tenga que levantar o bajar la pluma al salir las horquillas.
8. Cuando las horquillas estén apartadas de la carga, retraiga del todo la pluma.
9. Baje la pluma a la posición de desplazamiento.

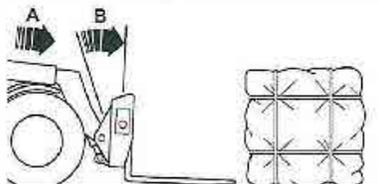
Trabajo con balas

▲ ADVERTENCIA Puede ocurrir que haya que manipular la bala con las manos para sacarla de las horquillas. En ese caso hay que parar el motor antes de dejar que alguien se acerque a las horquillas.

Elevación de balas

1. Baje la pluma y bascule el bastidor hacia adelante.
Consulte : Controles de la pluma (Página 102).

Figura 128.

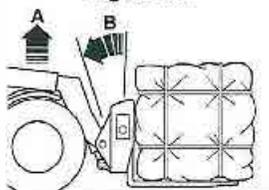


A Extensión de la pluma

B Bajada del carro

2. Extienda y levante la pluma para meter las horquillas debajo de la carga.
3. Bascule el bastidor hacia atrás y ponga la pluma en posición de circulación.

Figura 129.



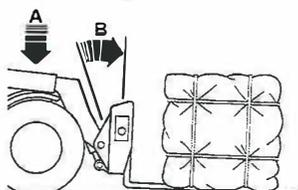
A Subida de la pluma

B Retracción del carro

Bajada de las balas

1. Coloque la pluma de manera que la bala esté directamente encima de la posición deseada.
2. Baje la pluma y bascule el bastidor hacia delante, de manera que el borde anterior de la bala se apoye en el suelo.

Figura 130.

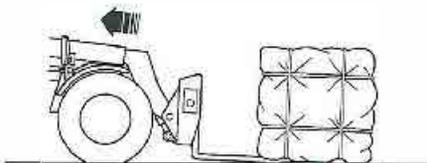


A Bajada de la pluma

B Extensión del carro

3. Retraiga la pluma y saque las horquillas de debajo de la bala.
4. Cuando haya liberado las horquillas, vuelva a dejar la pluma y el bastidor en la posición de circulación por carretera.

Figura 131.

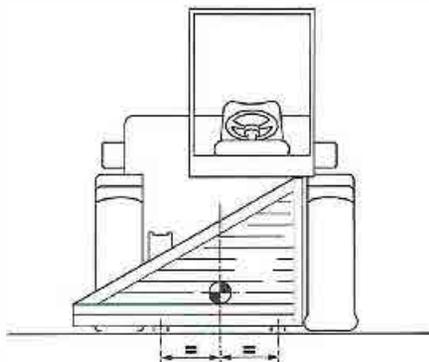


Trabajo con cargas irregulares

Vaya con cuidado cuando haga funcionar el pluma y el bastidor con una carga no uniforme.

1. Encuentre el centro de gravedad de la carga. En las cargas embaladas, puede estar marcado en la caja. Si no puede encontrar el centro de gravedad de la carga:
 - 1.1. Realice elevaciones de prueba en posiciones diferentes hasta que esté seguro de que la carga permanece estable en las horquillas.
 - 1.2. No haga subir la carga más de unos centímetros cuando realice las elevaciones de prueba.
2. Coloque la máquina de forma que el centro de gravedad de la carga esté a mitad de camino entre las horquillas.
3. Recoja / coloque la carga; esto dependerá del tipo de carga.
 - 3.1. Si es una carga sobre paletas, siga el procedimiento para cargas sobre paletas.
 - 3.2. Si no está sobre paletas, puede ser necesario fijar la carga en las horquillas utilizando cadenas apropiadas.
4. Pare el motor antes de permitir que alguien se acerque a las horquillas.

Figura 132.



Apilado de cargas

Cargas paletizadas cuadradas

Apile las cargas paletizadas cuadradas bien rectas y perpendiculares. Para obtener una estabilidad adicional, escalone la fila superior tal como se muestra.

Figura 133.

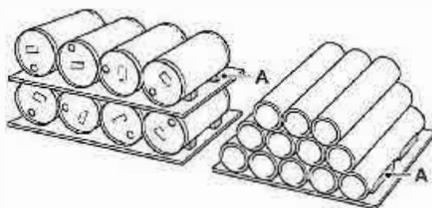


Cargas cilíndricas

Apile las cargas cilíndricas bien compactas y niveladas. Ponga cuñas en los dos extremos de cada una de las filas.

Si está construyendo una pila piramidal, ponga cuñas en los dos extremos de la fila inferior.

Figura 134.



A Cuña

Llenado de la pala

▲ ADVERTENCIA Cuando haya que cargar material desde un terraplén o un montón elevados debe quitarse primero todo material en voladizo. Tenga cuidado del material resbaladizo. Si cae material que está en voladizo usted y su máquina pueden quedar enterradas.

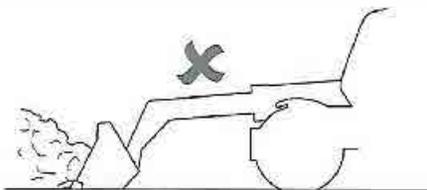
Su máquina puede utilizarse con una gran variedad de implementos, por ejemplo palas. Consulte : mplementos (Página 155).

Esta información no tiene por objeto ser amplia ni ser un sustituto de una formación adecuada. Asegúrese de haber recibido la formación necesaria antes de utilizar un implemento.

Aviso: No cargue una pala con la pluma extendida. Esto podría ocasionar daños graves en la pluma.

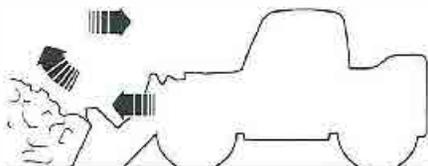
1. Acérquese al montón con la pala horizontal y rozando el suelo.

Figura 135.



2. Cuando se está cargando desde una pila de material suelto, debe empezarse por abajo y continuar hacia arriba por la cara de trabajo.
3. Cuando esté cargando desde una pila de material muy compacto, empiece por la parte superior y siga hacia abajo.
4. Al retirar material de una pila alta, empiece a la altura de la pala desde la base. Una vez la altura del montón se haya reducido empiece a cargar desde la base.
5. Al entrar la pala en el montón se empieza a girarla hacia atrás a la vez que se la hace subir. De esta forma la pala "barre" el montón hacia arriba, captando material al subir.
6. Puede darse más potencia a la cargadora y acelerar la operación, utilizando la descarga de la transmisión.

Figura 136.



7. Procure llenar la pala en una pasada. Las palas medio llenas son menos productivas.
8. Al mover la carga, debe hacer retroceder la pala totalmente para evitar derrames.

Carga en camiones

Sítue el camión a un ángulo de unos 45° respecto al montón. Se reducen así las maniobras innecesarias. Hay que dejar suficiente distancia para que la pala alcance su altura de descarga mientras se está moviendo la máquina, sin que haya que reducir la velocidad.

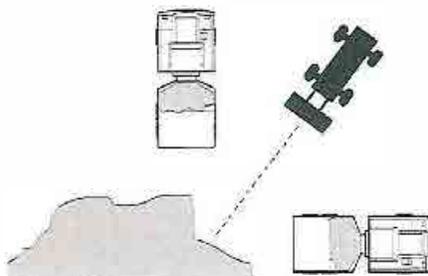
Conviene trabajar de espalda al viento. Así ni usted ni su máquina reciben el polvo.

Lleve la máquina lo más cerca posible del camión antes de descargar.

Si la caja del camión es aproximadamente igual de larga que el ancho de la pala, vuelque la carga en el centro del camión. Si el camión es el doble del ancho de la pala o más, debe cargarse primero la parte delantera del camión.

No se debe volcar el material con un solo movimiento brusco. La pala debe hacerse girar hacia delante por etapas hasta que se vacíe. Use la palanca de mando o el sistema de control del cazo para hacer bascular la pala hacia atrás y delante para que se afloje cualquier material pegajoso.

Figura 137.

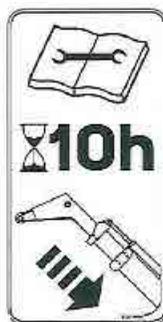


Ajuste de la pluma

Puesta en Fase de las Plumas de 3 Etapas

Las plumas de 3 etapas pueden desfasarse si no se retraen del todo con regularidad los cilindros hidráulicos. Debe retraer totalmente la pluma al menos una vez cada 10 h de funcionamiento.

Figura 138.



Para volver a sincronizar las secciones de pluma:

- Mantenga el mando en la posición de retracción con el motor a alta velocidad hasta que las secciones de pluma estén completamente retraídas.

Pendientes

General

▲ **ADVERTENCIA** Asegúrese de haber sido formado y de estar familiarizado con el uso de la máquina en pendientes y de comprender los efectos adversos que las pendientes y las condiciones de la obra pueden tener sobre la estabilidad. Nunca use la máquina en una pendiente si no comprende las prácticas recomendadas para el uso de las máquinas en estas aplicaciones.

Cuando la máquina se utiliza en una pendiente, hay varios factores que pueden afectar adversamente a su estabilidad y seguridad, así como a la del operario.

Es indispensable efectuar una evaluación de riesgos para el trabajo a realizar y que el operador siga las precauciones de seguridad identificadas en dicha evaluación.

Conducción en pendientes

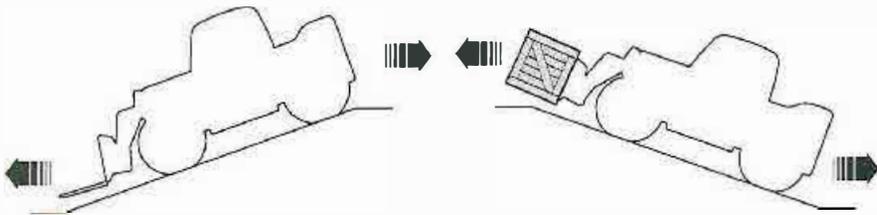
Conducción en pendientes

▲ **ADVERTENCIA** Trabajar con la máquina en laderas puede ser peligroso si no se toman las debidas precauciones. Las condiciones del terreno pueden cambiar en presencia de lluvia, nieve, hielo, etc. Inspeccione el emplazamiento cuidadosamente. Al subir pendientes, hágalo en marcha atrás si la máquina está descargada o en marcha adelante si está cargada. Al bajar pendientes, hágalo en marcha adelante si la máquina está descargada o en marcha atrás si está cargada. Tenga especial cuidado al cruzar una pendiente. Si la pendiente es muy pronunciada, la máquina podría volcar. Si precisa cruzar una pendiente, mantenga los implementos próximos al suelo.

Para obtener la máxima tracción al conducir en una pendiente:

- Con la máquina descargada, baje la pendiente en marcha hacia adelante y súbala en marcha atrás
- Conduzca una máquina cargada en marcha hacia adelante para subir una pendiente y en marcha atrás para bajarla.

Figura 139.



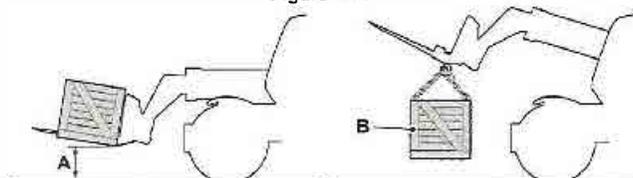
Conducir cruzando pendientes

Para obtener la máxima estabilidad, haga funcionar la máquina sobre un terreno firme y llano. La estabilidad de la máquina se reduce cuando se conduce a través de una pendiente.

Al cruzar una pendiente, retraiga del todo la pluma y conduzca lentamente la máquina al paso de andar.

No levante el carro más de lo necesario. Esto se produce normalmente cuando el punto más bajo de la carga no está más de 500 mm por encima del suelo, con una carga transportada encima de las horquillas. Ciertas cargas podrán llevarse suspendidas debajo de las horquillas, tal como se muestra. En este caso, deben valorarse los riesgos en cuestión antes de levantar el bastidor lo suficiente para alcanzar la altura libre.

Recuerde, tenga cuidado y trabaje seguro. Su vida o la de otros podrán estar en peligro si corre riesgos innecesarios.

Figura 140.

A Punto más bajo de la carga

B Carga suspendida por debajo de las horquillas

Trabajo en pendientes

Operaciones de elevación en pendientes

⚠ ADVERTENCIA Las operaciones de conducir o izar en pendientes pueden ser peligrosas. La máquina podría perder la estabilidad lateral y volcar. Usted y otros pueden resultar gravemente heridos o muertos.

ADVERTENCIA Detenga la máquina y ponga el freno de estacionamiento antes de efectuar una operación de izado.

Se recomienda hacer funcionar la máquina sobre un terreno firme y llano cuando sea posible, para obtener una estabilidad máxima de la máquina.

No debe llevarse a cabo una operación de elevación en una pendiente, a no ser que la máquina esté nivelada a lo ancho (nivelación lateral).

La estabilidad longitudinal y la lateral son dos factores de seguridad muy importantes que han de tenerse en cuenta si se requiere extender la pluma o levantarla a más de 500 mm del suelo, con la máquina en una pendiente.

Estabilidad longitudinal

La estabilidad longitudinal (hacia adelante) se mide e indica mediante el LLMI (Indicador de momento de carga longitudinal) de la cabina, si está instalado.

Lea y comprenda la sección que describe el funcionamiento del LLMI antes de llevar a cabo una operación de nivelación con la máquina. Consulte : Indicador de momento de carga longitudinal (LLMI) (Página 118).

Haga funcionar siempre la máquina dentro de los límites de estabilidad longitudinal indicados por el LLMI (si está instalado) o el diagrama de carga.

Estabilidad lateral

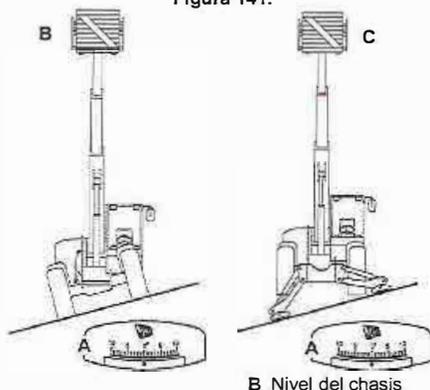
Cerciórese de que la máquina está nivelada a lo ancho para mantener la estabilidad lateral (de costado).

Puede utilizarse un inclinómetro para comprobar si la máquina está nivelada. Consulte : Inclinómetro (Página 116).

Las máquinas con la opción de nivelación (oscilación) del chasis pueden dejarse niveladas a lo ancho utilizando la función de control de oscilación.

Las máquinas con estabilizadores pueden nivelarse en toda su anchura utilizando los estabilizadores.

Figura 141.

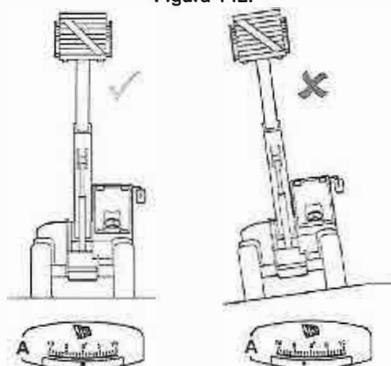


A Inclinómetro
C Nivel de los estabilizadores

En lo posible, se recomienda manejar la máquina en terreno firme y llano para máxima estabilidad de la máquina.

Si la máquina no puede dejarse nivelada a lo ancho, el operador debe realizar una evaluación de riesgos antes de intentar izar una carga.

Figura 142.



A Inclinómetro

Calefacción, ventilación y aire acondicionado (HVAC)

General

El operador debe ajustar los mandos para obtener el mejor entorno de trabajo en la estación del operador.

Cierre puertas y ventanas para el mejor rendimiento y HVAC (Calefacción, ventilación y aire acondicionado) en condiciones polvorrientas.

Un aire viciado puede ocasionar cansancio. No haga funcionar la máquina durante largos períodos sin ventilación con la estación de operador completamente cerrada y el ventilador desactivado.

Mandos del aire acondicionado

Figura 143.



A Interruptor de activación / desactivación del aire acondicionado

B Botón de aumento de velocidad del ventilador

C Botón de reducción de velocidad del ventilador

D Interruptor de control de temperatura

El aire acondicionado reduce la humedad del aire y puede utilizarse para desempañar rápidamente las ventanillas en tiempo húmedo. Utilizado conjuntamente con el calefactor, también hace que el interior de la cabina esté caliente y seco.

El panel de control del aire acondicionado está instalado en la consola de la derecha.

La temperatura se ajusta mediante el interruptor de control y los mandos del ventilador del calefactor.

Ajuste los orificios del aire para dirigir el aire caliente al parabrisas delantero (para desempañar) y/o al suelo de la cabina.

Para obtener los mejores resultados del sistema de acondicionamiento de aire, asegúrese de cerrar todas las puertas y ventanillas.

Antes de arrancar el motor, cerciórese de que el aire acondicionado está apagado. Pulse el interruptor de aire acondicionado para activar / desactivar el sistema de aire acondicionado.

Control de la calefacción

Gire el interruptor de control de la temperatura en sentido horario para aumentar la temperatura.

Gire el interruptor de control de la temperatura en sentido antihorario para reducir la temperatura.

Control de velocidad del ventilador

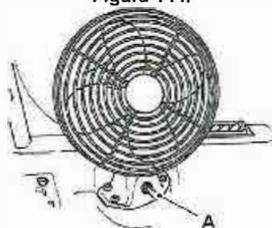
Pulse el botón de flecha arriba para aumentar la velocidad del ventilador.

Pulse el botón de flecha abajo para reducir la velocidad del ventilador. Esto sólo funciona cuando la llave de encendido está en la posición I.

Se visualizará la velocidad actual del ventilador en la pantalla LCD.

Ventilador de nivel de cara

Figura 144.



A Interruptor - ventilador desactivado / activado

El ventilador al nivel de la cara está instalado en el panel de instrumentos de la izquierda.

Pulse el interruptor para activar / desactivar el ventilador al nivel de la cara. Esto sólo funciona cuando la llave de encendido está en la posición I.

Aislador de batería

General

▲ **Aviso:** Antes de efectuar soldaduras por arco en la máquina, desconecte la batería y el alternador para proteger los circuitos y componentes. La batería debe desconectarse aunque haya un desconectador de batería instalado.

Aviso: No desconecte la electricidad de la máquina con el motor en marcha; podría dañarse la parte eléctrica de la máquina.

Para permitir que el motor ECU (Unidad de control electrónico) se pare correctamente, debe esperar 85 s antes de aislar la batería. El periodo 85 s se inicia cuando desconecta el encendido. Si se ha montado una radio, puede perder los ajustes.

Además, en las máquinas que utilicen DEF (Líquido de escape diesel) hay un 85 s retardo después de aislar el sistema eléctrico de la máquina. Se oye un ruido de tic tac de la bomba de purga durante este tiempo.

Desconecte el sistema eléctrico de la máquina:

1. Gire la llave de encendido a la posición OFF.
2. Espere a que el motor ECU se pare correctamente.
Duración: 85 s
3. Acceda al desconectador de la batería.
Consulte : Puntos de servicio (Página 208).
4. Gire la llave del desconectador de la batería en sentido antihorario y sáquela.

Conecte el sistema eléctrico de la máquina:

1. Asegúrese de que el encendido esté desconectado.
2. Introduzca la llave del desconectador de la batería y gírela en sentido horario.

Extintor de incendios

General

Ubicación

El extintor de incendios está almacenado en un soporte detrás del asiento. Mantenga el extintor en el soporte hasta que necesite utilizarlo.

Funcionamiento

⚠ ADVERTENCIA No utilice el extintor de incendios en lugares confinados. Cerciórese de que ventila bien la zona durante y después de usar el extintor de incendios.

ADVERTENCIA Hay que sustituir o reparar el extintor después de cada uso.

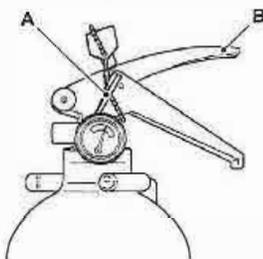
Asegúrese de comprender cómo utilizar el extintor de incendios. Si es necesario, consulte las instrucciones que se encuentran en el extintor de incendios.

Sólo debe intentar extinguir un incendio si las circunstancias lo permiten y no se ve comprometida su seguridad. Si es necesario, póngase en contacto con su departamento de bomberos más cercano.

Para utilizar el extintor:

1. Mueva la máquina hasta una zona segura para evitar que se extienda el fuego.
2. Retire el extintor de incendios de su soporte.
3. Retire el pasador de seguridad.
4. Apunte directamente al fuego, en lo posible a favor del viento.
5. Apriete el gatillo para accionar el extintor de incendios, suelte el gatillo para detener el flujo.

Figura 145.



A Pasador de seguridad

B Botón

Traslado de una máquina averiada

Hacer un puente par arrancar el motor

▲ ADVERTENCIA Con temperaturas por debajo de los cero grados, podrá congelarse el electrolito si la batería está descargada o mal recargada. No utilizar una batería que tenga el electrolito helado. Para evitar que se hiele el electrolito conviene mantener la batería en estado completamente cargado.

Si trata de cargar una batería congelada o puentear y arrancar el motor, podría estallar la batería.

Las baterías producen un gas inflamable que es explosivo. No fume cuando esté comprobando los niveles de electrolito.

Al arrancar con la batería desde otro vehículo, asegúrese de que los dos vehículos no están tocándose. Se evita así la posibilidad de que se produzcan chispas cerca de la batería.

Desconecte todos los circuitos que no estén controlados por la llave de encendido.

No conecte los cables de una batería externa directamente al motor de arranque.

Utilice solo conectores de empalme en buenas condiciones con conectores que estén bien sujetos. Conecte un conector de empalme cada vez.

La máquina tiene un sistema eléctrico de negativo a masa. Comprobar cuál es el terminal positivo (+) de la batería antes de hacer ninguna conexión. Mantenga apartados de los conectores de los cables y de los bornes de la batería los objetos metálicos como la pulsera del reloj, sortijas y collares, pues un cortocircuito accidental puede producir quemaduras graves y daños materiales. Cerciórese de saber la tensión de la máquina. La tensión de la batería (suministro) auxiliar que se use no debe ser más alta que la de la máquina. El uso de una tensión más elevada ocasionará daños a la instalación eléctrica de la máquina. Si desconoce el voltaje que tiene la batería (suministro) auxiliar, contacte con el Concesionario JCB para que le asesore. Absténgase de hacer arrancar el motor con una batería externa hasta que se esté seguro de la tensión de ésta. El terminal negativo (-) de la batería se conecta a la masa del bastidor.

1. Ponga todos los interruptores de la cabina en la posición 'Off'.
2. Acceda a la batería.
Consulte : Aperturas de acceso (Página 213).
3. Conecte los cables del generador auxiliar:
 - 3.1. Conecte el cable positivo del generador auxiliar al borne positivo (+) de la batería de la máquina. Conecte el otro extremo de este cable al borne positivo (+) del suministro del generador auxiliar.
 - 3.2. Conecte el cable negativo (-) del generador auxiliar a una buena masa en el bastidor de la máquina, bien apartado de la batería y por debajo de la misma. Una buena masa en el bastidor es una parte del bastidor de la máquina que no tenga pintura ni suciedad. No utilice un pasador de articulación para la masa.
 - 3.3. Conecte el otro extremo de este cable al terminal negativo (-) en el suministro del generador auxiliar.
4. Haga las verificaciones prearranque.
5. Arranque el motor.
6. Desconecte los cables del generador auxiliar:
 - 6.1. Desconecte el cable negativo del generador auxiliar del punto de masa en el bastidor de la máquina. Desconéctelo luego del suministro del generador auxiliar.
 - 6.2. Desconecte el cable del generador auxiliar positivo del borne positivo (+) de la batería. Desconéctelo luego del suministro del generador auxiliar.

Enganche de Recuperación

▲ ADVERTENCIA El empleo del enganche de recuperación para remolcar podrá causar que se exceda de su capacidad. Esto podría dañar o debilitar el pasador o el enganche de recuperación, con la posibilidad de que el remolque se suelte de la máquina.

Aviso: Remolcar una máquina demasiado lejos o demasiado rápido puede dañar la transmisión. No remolque la máquina más de 1,6 km. Para distancias mayores, utilice un remolque. Al remolcar, no se

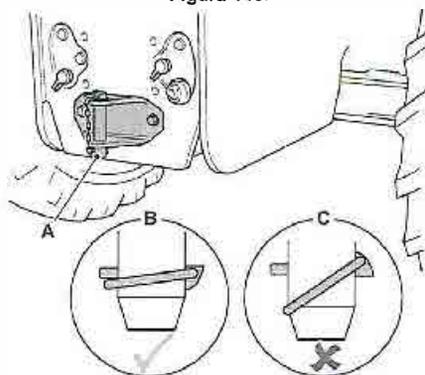
desplace a una velocidad superior a 10 km/h. Utilice una barra de tiro rígida. Si tiene que emplear una cadena de remolque, deberá utilizar dos vehículos de remolque. Uno de los vehículos de remolque se acoplará delante de la máquina averiada. El otro se acoplará detrás de la máquina averiada para ofrecer potencia de frenado. Los vehículos empleados para remolcar deben tener suficiente fuerza de arrastre y de frenado para mover y parar la máquina.

El enganche de recuperación solo es adecuado para el remolque ocasional fuera de la vía pública con un peso bruto del remolque máximo de 1.000 kg. No está autorizado como enganche de remolque permanente. Asegúrese de cumplir todas las leyes y normas pertinentes antes del remolcado.

Para instalar el pasador de bloqueo del enganche de recuperación:

1. Instale el pasador de bloqueo en la parte trasera de la máquina tal como se muestra.
2. Utilice el anillo de fijación para fijar el pasador en su posición.

Figura 146.



A Enganche de Recuperación

C Pasador de bloqueo - incorrectamente fijado.

B Pasador de bloqueo - correctamente fijado.

Preparación de la máquina para el remolcado

1. Deje la máquina en condiciones de seguridad.
2. Ponga la transmisión en punto muerto.
3. Prepare la máquina para el desplazamiento.
 - 3.1. Si no se puede usar el motor puede ser que haya que levantar la pluma hasta la posición de transporte y asegurarla. El procedimiento para hacer esto depende de las condiciones de la máquina y de sus circuitos hidráulicos. Si requiere ayuda, contacte con su concesionario JCB.
4. Acople la barra de tracción a una ubicación adecuada.
5. La máquina está lista para ser remolcada. Asegúrese de que entiende qué hará el conductor del vehículo remolcador. Obedezca sus instrucciones y toda la reglamentación pertinente.
6. Tenga también en cuenta que, si no se puede arrancar el motor, el esfuerzo requerido para mover la dirección de la máquina es mucho mayor.

Izado de la máquina

General

▲ PELIGRO No se coloque debajo de la carga elevada durante el procedimiento de elevación / bajada. Sepárese y muévase hacia un lado hasta que la carga se haya bajado con seguridad. Cerciorarse de que no se encuentre nadie en la zona antes de bajar la carga. Si no sigue estas precauciones, usted u otras personas corren el riesgo de sufrir lesiones mortales o graves.

PRECAUCIÓN Puede resultar lesionado si utiliza un equipo de elevación defectuoso. Debe identificar el peso del elemento que deba elevarse y a continuación escoger un equipo de elevación que sea suficientemente resistente y adecuado para el trabajo. Asegúrese de que el equipo de elevación esté en buen estado y cumpla todas las normativas legales.

Procedimiento seguro de elevación

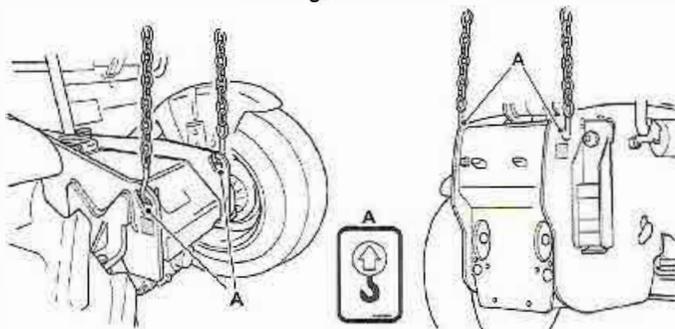
Siempre que se disponga de un dispositivo de izado con una capacidad adecuada, está permitido levantar una máquina directamente hasta un vehículo de transporte apropiado.

Para el peso y las dimensiones de la máquina. Consulte : Dimensiones estáticas (Página 269).

Asegúrese de que la puerta de la cabina esté cerrada antes de levantar la máquina. Consulte : Puertas (Página 37).

1. Retire todos los implementos.
2. Asegure la máquina con la pluma bajada.
Consulte : Posición de mantenimiento - Pluma bajada (Página 201).
3. Retire todos los equipos sueltos en el exterior de la máquina.
4. Compruebe el peso sin carga de la máquina.
Consulte : Dimensiones estáticas (Página 269).
5. Acople el equipo de elevación a los puntos de elevación.
 - 5.1. Las posiciones correctas de los puntos de izado se identifican en la máquina mediante una etiqueta.
6. Debe utilizarse una viga de izada adecuada para alinear las cadenas verticalmente en los puntos de elevación del chasis con cadenas de descuelgue de suficiente longitud para asegurar que la viga de elevación esté separada de la cabina.
7. Compruebe que el cáncamo de izado está posicionado directamente sobre el centro de gravedad de la máquina.

Figura 147.



A Punto de elevación (4)

Transporte de la máquina

General

▲ ADVERTENCIA El traslado seguro de la carga es responsabilidad del contratista de transporte y del conductor del vehículo. Deben sujetarse debidamente los implementos o partes de la máquina que puedan moverse durante el transporte.

PRECAUCIÓN Antes de subir la máquina al remolque, debe cerciorarse de que tanto el remolque como la rampa estén libres de aceite, grasa y hielo. Retire el aceite, grasa y hielo que haya en los neumáticos de la máquina. Cerciórese de que la máquina no chocará con el ángulo formado por la rampa.

Compruebe el estado del vehículo de transporte antes de que se cargue la máquina en su remolque.

Asegúrese de que el remolque de transporte sea adecuado para las dimensiones y el peso de su máquina. Consulte : Dimensiones estáticas (Página 269).

Antes de transportar la máquina debe cerciorarse de que respetará las reglas y leyes locales vinculadas con el transporte de máquinas vigentes en todos los lugares por los que se vaya a llevar la máquina.

Carga de la máquina en el vehículo/remolque de transporte

1. Los implementos que no sean las horquillas deben retirarse de la máquina y fijarse por separado.
2. Pare el vehículo de transporte sobre un terreno firme y llano.
3. Ponga tacos de madera en las partes delantera y trasera del remolque de transporte.
4. Suba la máquina al vehículo de transporte.
 - 4.1. Asegúrese de que las rampas estén en sus posiciones correctas, y a continuación fijelas.
 - 4.2. Coloque la pluma.
 - 4.3. Conduzca despacio y con cuidado la máquina subiéndola al remolque de transporte.
 - 4.4. Asegure la máquina con la pluma bajada.

Consulte : Posición de mantenimiento - Pluma bajada (Página 201).
 - 4.5. Coloque calzos delante y detrás de los cuatro neumáticos.
 - 4.6. Compruebe que la altura total de la máquina cargada en el remolque está dentro de los límites reglamentarios. Ajústela si es necesario.
 - 4.7. Asegure la cabina.
5. Sujete la máquina a los anclajes del remolque con cadenas.

Figura 148.

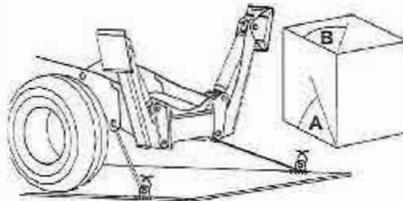
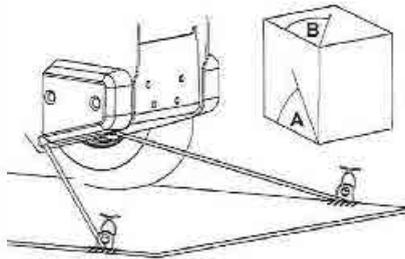
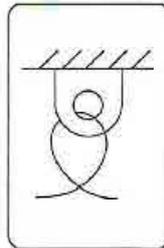


Figura 149.



6. Las posiciones de fijación correctas se identifican en la máquina mediante sus etiquetas. Consulte la figura 150.

Figura 150.



7. Mida la altura máxima de la máquina desde el suelo. Asegúrese de que el conductor del transportador conoce la altura máxima antes de emprender el viaje.

Los dispositivos de tensado de cadena apropiados deben utilizarse para evitar la sobrecarga de la cadena.

Compruebe los equipos de sujeción antes del uso y deseche cualquier elemento deformado, dañado o excesivamente desgastado. Los ángulos de cadena de sujeción deben estar dentro de los límites.

Tabla 24. Ángulos de la cadena de amarre

Modelo	Ángulo A°		Ángulo B °		Calidad de cadena mínima	Calidad de cadena mínima (KN)
	Mín	Máx	Mín	Máx		
533 - 105 delantera	25	34	27	43	10 mm Calidad 'T' 8 BS 818 - 2 (63KN de capacidad de sujeción)	56 kN
533 - 105 trasera	18	24	29	41	10 mm Calidad 'T' 8 BS 818 - 2 (63KN de capacidad de sujeción)	53 kN
535 - 125 delantera	27	32	24	29	10 mm calidad 'T' 8 BS 818 - 2 (100KN de capacidad de sujeción)	77 kN
535 - 125 trasera	15	20	28	39	10 mm calidad 'T' 8 BS 818 - 2 (100KN de capacidad de sujeción)	70 kN
535 - 140 delantera	27	32	24	29	10 mm calidad 'T' 8 BS 818 - 2 (100KN de capacidad de sujeción)	77 kN
535 - 140 trasera	15	20	28	39	10 mm calidad 'T' 8 BS 818 - 2 (100KN de capacidad de sujeción)	70 kN

Modelo	Ángulo A°		Ángulo B °		Calidad de cadena mínima	Calidad de cadena mínima (KN)
	Mín	Máx	Mín	Máx		
540-V140 delantera	27	32	24	29	10 mm calidad 'T' 8 BS 818 - 2 (100KN de capacidad de sujeción)	77 kN
540-V140 trasera	15	20	28	39	10 mm calidad 'T' 8 BS 818 - 2 (100KN de capacidad de sujeción)	70 kN
540 - 140 delantera	27	42	28	39	10 mm calidad 'T' 8 BS 818 - 2 (100KN de capacidad de sujeción)	86 kN
540 - 140 trasera	20	26	26	48	10 mm calidad 'T' 8 BS 818 - 2 (100KN de capacidad de sujeción)	81 kN
550 - 140 delantera	27	42	28	39	10 mm calidad 'T' 8 BS 818 - 2 (100KN de capacidad de sujeción)	86 kN
550 - 140 trasera	20	26	26	48	10 mm calidad 'T' 8 BS 818 - 2 (100KN de capacidad de sujeción)	81 kN
540 - 170 delantera	27	42	28	39	10 mm calidad 'T' 8 BS 818 - 2 (100KN de capacidad de sujeción)	86 kN
540 - 170 trasera	20	26	26	48	10 mm calidad 'T' 8 BS 818 - 2 (100KN de capacidad de sujeción)	81 kN
540-v180 delantero	23	33	32	42	10 mm Calidad 'T' 8 BS 818 - 2 (63KN de capacidad de sujeción)	62,9 kN
540-v180 trasero	17	27	31	34	10 mm Calidad 'T' 8 BS 818 - 2 (63KN de capacidad de sujeción)	62,9 kN
550 - 170 delantera	27	42	28	39	10 mm calidad 'T' 8 BS 818 - 2 (100KN de capacidad de sujeción)	86 kN
550 - 170 trasera	20	26	26	48	10 mm calidad 'T' 8 BS 818 - 2 (100KN de capacidad de sujeción)	81 kN
540 - 200 delantera	27	42	28	39	10 mm calidad 'T' 8 BS 818 - 2 (100KN de capacidad de sujeción)	86 kN
540 - 200 trasera	20	26	26	48	10 mm calidad 'T' 8 BS 818 - 2 (100KN de capacidad de sujeción)	81 kN

Entorno de trabajo

General

Trabajo en zonas arenosas o polvorientas

1. Limpiador de aire. Compruebe frecuentemente, limpie o sustituya los elementos, con independencia de los intervalos de inspección (No el elemento de seguridad).
2. Apriete bien el tapón de llenado del depósito de aceite hidráulico para que no entre arena y polvo en el sistema hidráulico.
3. Compruebe si hay acumulación de residuos debajo del motor.

Trabajo en zonas costeras

1. Compruebe que están bien apretados todos los tapones, pernos y fijaciones.
2. Al final de cada jornada de trabajo lave bien la máquina, teniendo especial cuidado al limpiar los dispositivos eléctricos y cilindros hidráulicos para que no entre sal que resultará en corrosión.

Trabajo en terrenos húmedos o blandos

1. Limpie la máquina. La humedad o el barro pueden causar el deterioro de la pintura, el cableado y las partes metálicas. Al trabajar con la máquina, manténgala lo más seca posible y engrásela con regularidad.
2. Compruebe si hay acumulación de residuos debajo del motor.

Funcionamiento con bajas temperaturas

- ▲ **Aviso:** No conecte dos baterías en serie para dar 24 V para el arranque ya que esto puede causar daños a los circuitos eléctricos.
1. Use aceite lubricante del motor de la debida viscosidad.
Consulte: Líquidos, lubricantes y capacidades (Página 361).
 2. Utilice aceite hidráulico de la viscosidad correcta.
 3. En lo posible, utilice gasóleo para bajas temperaturas.
 4. Use la mezcla correcta de solución refrigerante.
 5. Mantenga completamente cargada la batería.
 6. Llene el depósito de combustible y el depósito DEF (Líquido de escape diesel) (si es aplicable) al final de cada período de trabajo; esto evitará la formación de condensación sobre las paredes del depósito. No llene demasiado el depósito a temperaturas bajas, DEF utilice el indicador de nivel en el panel de instrumentos (encendido conectado).
 7. Proteja la máquina cuando no se utilice. Estacione la máquina bajo cubierta o cúbrala con una lona.
 8. Instale una ayuda para el arranque en tiempo frío. A temperaturas muy bajas (inferiores al valor mostrado), tal vez se necesiten ayudas al arranque adicionales. Por ejemplo, calefactores del combustible, aceite y refrigerante. Asesórese preguntando a su concesionario JCB.
Temperatura: -18 °C
 9. Retire la nieve del compartimiento del motor antes de arrancarlo, ya que lo contrario podrá introducirse nieve en el filtro de aire.
 10. Siga siempre el procedimiento de puesta en funcionamiento aplicable a la temperatura ambiente actual.
Consulte: Arranque del motor (Página 53).



Para que el sistema hidráulico de la máquina funcione de forma eficiente, la temperatura del aceite hidráulico de la máquina debe ser como mínimo de 10 °C. Si la temperatura del aire está por debajo del nivel de congelación, haga lo siguiente:

1. Aparque la máquina en un sitio firme y llano y deje el motor en marcha.
2. Aplique el freno de estacionamiento y ponga en punto muerto la palanca de marcha hacia adelante / atrás.
3. Para cada grado por debajo de 0 grados Celsius, el motor debe dejarse al ralentí durante un minuto.
4. Con el motor aproximadamente a 1500 R.P.M.:
 - 4.1. Levante y baje el brazo de elevación cinco veces.
 - 4.2. Extienda y retraiga el brazo de elevación cinco veces.
 - 4.3. Bascule y recoja el bastidor cinco veces.

Funcionamiento con altas temperaturas

1. Use aceite lubricante de motor de la viscosidad correcta.
2. Use la mezcla correcta de solución refrigerante.
3. Compruebe con regularidad el sistema del refrigerante, mantenga el refrigerante al nivel correcto. Asegúrese de que no haya fugas.
4. Mantenga limpios el conjunto de refrigeración y el motor, retire periódicamente la suciedad y los residuos del conjunto de refrigeración y del motor.
5. Compruebe las tomas de aire. Asegúrese de que no están bloqueadas las tomas de aire hacia y desde el compartimiento del motor.
6. Compruebe periódicamente el prefiltro del motor (si está instalado).
7. Compruebe el nivel de electrolitos de la batería.

Repostaje

General

▲ **PRECAUCIÓN** El combustible derramado puede ser resbaladizo y causar accidentes. Limpie el combustible derramado inmediatamente.

No utilice combustible para limpiar la máquina.

Al repostar combustible, hágalo en un lugar bien aireado y con buena ventilación.

Aviso: Consulte a su suministrador de combustible o al concesionario JCB sobre lo adecuado de cualquier combustible del que no esté seguro.

Bajos niveles de combustible

Si maneja la máquina con muy bajos niveles de combustible, podrá entrar aire al sistema de combustible. Para evitar que entre aire, añada siempre combustible cuando el indicador de combustible muestre un bajo nivel.

Si entra aire al sistema de combustible, se producirán grandes variaciones en la velocidad del motor y éste perderá potencia. Estos síntomas podrán agravarse al manejar la máquina en pendientes pronunciadas.

Si aumenta la carga o la velocidad del motor mientras haya aire en el sistema de combustible, podrán producirse daños en el motor.

Si el suministro de combustible contiene aire, detenga el motor, llene el depósito de combustible y purgue el sistema de combustible para eliminar el aire. Consulte: Purgar (Página 267).

Se debe purgar el sistema de combustible después del cambio del filtro(s) de combustible.

Llenado del depósito

▲ **ADVERTENCIA** No utilice gasolina en esta máquina. No mezcle gasolina con gasóleo. En los depósitos de almacenamiento la gasolina, formará vapores inflamables.

Aviso: No se aceptará responsabilidad de ningún tipo en garantía por los fallos del equipo de inyección de combustible cuando el fallo se atribuya a la calidad y al grado del combustible utilizado.

Aviso: En ningún caso se aceptará responsabilidad alguna de garantía por fallos en el sistema de control de emisiones en el caso de que el fallo se atribuya a contaminación del DEF (fluido para el escape diesel).

Aviso: En ningún caso se aceptará responsabilidad alguna de garantía por fallos en el sistema de control de emisiones en el caso de que el fallo se atribuya a contaminación de diésel.

Aviso: En ningún caso se aceptará responsabilidad alguna de garantía por fallos en el sistema de control de emisiones en el caso de que el fallo se atribuya a la calidad y grado del DEF (fluido para el escape diesel) utilizado.

Consulte: Líquidos, lubricantes y capacidades (Página 361). Si utiliza un tipo incorrecto de combustible o un combustible contaminado, podrá dañarse el sistema de inyección de combustible.

Llene el depósito de combustible y el depósito DEF (Líquido de escape diesel) (si es aplicable) al final de cada período de trabajo; esto evitará la formación de condensación sobre las paredes del depósito.

Llene siempre el depósito de DEF al mismo tiempo que llena el depósito de gasóleo. Se recomienda que el DEF depósito no se agote continuamente hasta el mínimo, dado que esto puede arrastrar contaminación al sistema y reduce las probabilidades de reducción de potencia del motor debido al nivel DEF.

DEF tiene un depósito totalmente independiente del suyo propio. Usted puede reconocer su depósito DEF por su tapón azul o por una etiqueta AdBlue®.

Llenado del depósito de gasóleo

▲ **Aviso:** Asegúrese de utilizar el tapón de llenado de combustible y no el tapón de llenado de líquido de escape diesel. Incluso pequeñas cantidades de combustible en el depósito de líquido de escape diesel pueden dañar el sistema. Si hay alguna posibilidad de que el sistema de líquido de escape diesel se



haya contaminado con combustible, no debe arrancarse el motor antes de limpiar el sistema. Póngase en contacto con el concesionario JCB.

1. Deje la máquina en posición segura.
Consulte: Posiciones de mantenimiento (Página 209).
2. Si la máquina tiene una aleta protectora, usted debe mover la aleta para obtener acceso al tapón de llenado. Levante la esquina de la aleta protectora y, a continuación, acóplela al gancho.
3. Retire todo el material no deseado alrededor del tapón del depósito de gasóleo.
4. Retire el tapón del depósito de gasóleo. Consulte la figura 163.
5. Añada el combustible por la boca de llenado, según se requiera.
6. Instale el tapón del depósito de gasóleo.
7. Cierre con llave el tapón del depósito de gasóleo para evitar robos y manipulaciones.
8. Baje la aleta protectora.

Llenado del depósito de líquido de escape diésel

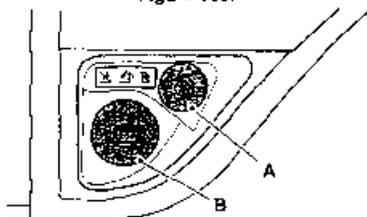
▲ Aviso: Asegúrese de que utiliza el tubo de llenado de líquido de escape diesel y no el tubo de llenado de combustible. Incluso pequeñas cantidades de líquido de escape diesel en el depósito de combustible pueden dañar el sistema. Si hay alguna posibilidad de que el sistema de combustible se haya contaminado con el líquido de escape diesel, no debe arrancarse el motor antes de limpiar el sistema. Póngase en contacto con el concesionario JCB.

Máquinas con SCR (Reducción catalítica selectiva) post-tratamiento: si el motor se ha hecho funcionar bajo en DEF y el motor ha entrado en un estado de reducción de régimen debido a la baja DEF debe llenar la máquina con DEF y un ciclo de encendido dos veces para eliminar el fallo.

Con el encendido conectado y el motor parado es posible controlar el nivel de DEF en el panel de instrumentos cuando llene el depósito.

1. Deje la máquina en posición segura.
Consulte: Posiciones de mantenimiento (Página 209).
2. Retire todo el material no deseado alrededor del tapón DEF
3. Retire el tapón DEF.
4. Añada el DEF por la boca de llenado, en la medida en que sea necesario.
5. Instale el tapón DEF.
6. Cierre con llave el tapón DEF para evitar robos y manipulaciones.

Figura 163.



A DEF tapa del depósito (azul) (máquinas con SCR post-tratamiento)

B Tapón del depósito de diesel (verde - solo EE.UU, negro - el resto de territorios)

Implementos

Trabajo con implementos

Introducción

Implementos

Utilice únicamente los implementos homologados por JCB que se especifican para su máquina. El trabajar con implementos que no sean los especificados puede sobrecargar la máquina, con la posibilidad de daños e inestabilidad de la misma, lo que podría resultar en lesiones de usted u otros.

El uso de implementos no aprobados puede invalidar la garantía.

Fragmentos metálicos

Al introducir o retirar pasadores metálicos, puede resultar herido por fragmentos metálicos desprendidos. Use un martillo de peña blanda o un punzón de cobre para desmontar y montar los pasadores metálicos. Lleve siempre equipo de protección personal.

Implementos

Si tiene un implemento que no está cubierto en el Manual del Operador, no lo monte, utilice ni desmonte hasta que haya conseguido, leído y entendido la información pertinente. Sólo deben montarse implementos en las máquinas para las cuales hayan sido proyectados.

Algunos implementos se suministran con las instrucciones sobre los procedimientos de seguridad, instalación, retirada, funcionamiento y mantenimiento. Lea y comprenda perfectamente estos procedimientos antes de instalar, utilizar y realizar el servicio del implemento. Si hay algo que no comprende, pregunte a su Concesionario JCB.

Antes de utilizar un implemento, asegúrese de comprender cómo el implemento afectará a la seguridad de funcionamiento.

Cuando se instale un implemento, puede haber cambios en el centro de gravedad o las dimensiones totales de la máquina. Estos cambios pueden afectar, por ejemplo, a la estabilidad de la máquina, las inclinaciones a las cuales es seguro hacerla funcionar o la distancia de seguridad de las líneas eléctricas.

Practique con un implemento fuera del lugar de trabajo antes de trabajar con el mismo por primera vez.

Un implemento JCB está diseñado y fabricado específicamente para adaptarse a los requisitos de carga segura, los componentes de montaje y el sistema hidráulico de la máquina.

Un implemento que no está diseñado para el uso con la máquina puede ocasionar daños y crear un riesgo de seguridad del cual JCB no puede hacerse responsable. También la garantía de la máquina y cualquier otro requerimiento legal puede verse afectado por el uso de implementos no autorizados por JCB.

Si su máquina necesita que el sistema hidráulico se adapte para utilizar un implemento auxiliar, debe consultar a su concesionario JCB. El enrutamiento de los latiguillos hidráulicos solo debe efectuarse por personal debidamente calificado.

Todos los implementos opcionales deben utilizarse dentro de los límites de la máquina y tendrán límites en su funcionamiento, por ejemplo, la capacidad de elevación, las velocidades y las magnitudes de caudal hidráulico. Compruebe siempre las instrucciones suministradas con el implemento o, en caso de duda, póngase en contacto con el concesionario JCB para que le asesore. Algunos límites de especificaciones también pueden mostrarse en la placa de datos/valores nominales del implemento.

Esta sección del Manual del operador incluye información general sobre el funcionamiento del implemento y los procedimientos para la instalación y retirada del implemento.

Implementos para la máquina

▲ Aviso: Ciertos implementos (por ej. horquilla/empujador de estiércol) pueden dañar los neumáticos delanteros cuando se baja la pluma y se inclina el bastidor hacia adelante. Tenga cuidado al bajar la pluma con el bastidor inclinado hacia adelante cuando esté instalado un implemento del tipo de horquilla/empujador de estiércol.

Aviso: No extienda la pluma cuando haya un implemento conectado a los conectores auxiliares de caudal alto (si están instalados). Se producirán graves daños en los latiguillos.

Todas las máquinas de serie llevan instalado un carro tipo Q-fit.

Si el carro tipo Q-fit se cambia o modifica, puede alterarse el ajuste del LMI (Indicador de momento de carga). Consulte siempre con su distribuidor JCB.

Los implementos le ayudarán a hacer su máquina más productiva, para información adicional contacte con su Distribuidor JCB.

Recuerde: No maneje los implementos hasta que haya leído y comprendido del todo las instrucciones de manejo del implemento.

Para el Bastidor de Desplazamiento Lateral, el Gancho Montado en la Horquilla, el Aguilón de Extensión y el Aguilón de Cerchas, la información en este manual incluye el montaje / desmontaje, el manejo y el mantenimiento rutinario.

Para otros implementos, vea el manual del fabricante del implemento (si se suministra). No obstante, se incluyen aquí los procedimientos generales de montaje y desmontaje para estos accesorios.

No accione los implementos hasta que el aceite hidráulico esté a su temperatura normal de trabajo.

No utilice esta máquina conjuntamente con una barredora / recogedora a no ser que el implemento esté conectado a conexiones auxiliares de equipos de caudal elevado opcionales. Permita que el sistema hidráulico se enfríe entre cada uno de los períodos de uso, 30 min

Puede utilizarse una extensión de respaldo de carga desmontable homologada puede utilizarse al utilizar las horquillas para evitar la caída de objetos sueltos para ayudar a proteger el operador y la máquina.

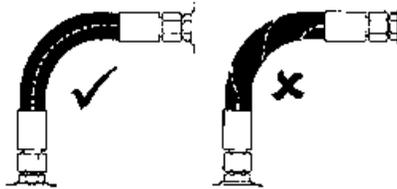
Conexión/Desconexión latiguillos hidráulicos

Algunos implementos son accionados hidráulicamente. En los procedimientos siguientes se describe la forma de conectar y desconectar con seguridad los latiguillos hidráulicos.

Conexión de los latiguillos hidráulicos

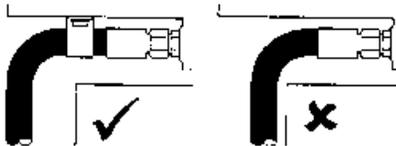
1. Deje la máquina en condiciones de seguridad.
Consulte: Posiciones de mantenimiento (Página 209)
2. Purgue el sistema hidráulico.
Consulte: Descarga (Página 287).
3. Compruebe los latiguillos y adaptadores para ver si hay daños.
Consulte: Comprobar (estado) (Página 287).
4. Conecte los latiguillos:
 - 4.1. Asegúrese de que el latiguillo no esté enroscado. La presión aplicada a un latiguillo enroscado puede hacer que el latiguillo falle o que se aflojen las conexiones.

Figura 164.



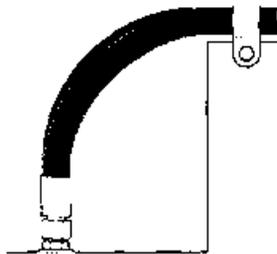
- 4.2. Asegúrese que el latiguillo no entre en contacto con las piezas calientes. Temperaturas ambiente altas pueden hacer que el latiguillo falle.
- 4.3. Asegúrese de que el latiguillo no entre en contacto con piezas que puedan rozarse u ocasionar abrasión.
- 4.4. Utilice las abrazaderas de latiguillo (donde sea posible) para soportar tramos de latiguillos largos y mantenga los latiguillos alejados de piezas móviles, etc.

Figura 165.



- 4.5. Para permitir cambios de longitud cuando el latiguillo está presurizado, no lo sujete en la curvatura. La curva absorbe el cambio.

Figura 166.



5. Compruebe si hay fugas:
 - 5.1. Arranque el motor.
 - 5.2. Accione los mandos correspondientes para aumentar la presión en el sistema hidráulico.
 - 5.3. Pare el motor y a continuación quite la llave de encendido.
 - 5.4. Compruebe que no haya signos de fugas en las conexiones de los latiguillos. Corrija en la medida en que sea necesario.

Desconexión de los latiguillos hidráulicos

1. Deje la máquina en condiciones de seguridad.
Consulte: Posiciones de mantenimiento (Página 209).

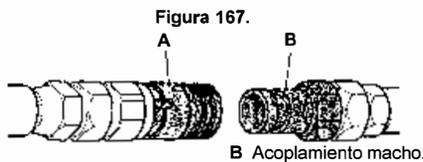
2. Purgue el sistema hidráulico.
Consulte: Descarga (Página 287).
3. Desconecte los latiguillos.
4. Compruebe los latiguillos y adaptadores para ver si hay daños.
Consulte: Comprobación de daños (Página 191)
5. Si es necesario, instale los tapones obturadores.
6. Compruebe si hay fugas:
 - 6.1. Arranque el motor.
 - 6.2. Accione los mandos correspondientes para aumentar la presión en el sistema hidráulico.
 - 6.3. Pare el motor y a continuación quite la llave de encendido.
 - 6.4. Compruebe que no haya signos de fugas en las conexiones de los latiguillos. Corrija en la medida en que sea necesario.

Acoplamiento de desenganche rápido

▲ ADVERTENCIA Las superficies exteriores de los acoplamientos deben estar limpias antes de conectarlos o desconectarlos. La entrada de suciedad producirá fugas de líquido y dificultad en conectarlos o desconectarlos. Usted podría resultar muerto o gravemente herido debido a los acoplamientos de desenganche rápido defectuosos.

Los acoplamientos de desenganche rápido de superficie plana permiten desmontar y montar implementos con rapidez y eficiencia.

En general, los tubos de la máquina tendrán un acoplamiento hembra y un acoplamiento macho. Los latiguillos del implemento opcional también estarán instalados con un acoplamiento hembra y un acoplamiento macho.



Los acoplamientos de desenganche rápido no darán problemas y son relativamente fáciles de conectar y desconectar, con tal que se conserven limpios y se usen correctamente. Las recomendaciones que se relacionan a continuación deben adoptarse siempre que se usen acoplamientos de desenganche rápido de superficie plana.

Lea los procedimientos correctos de conexión y desenganche antes de instalar o retirar cualquier implemento opcional conectado con acoplamientos de desenganche rápido.

Obligaciones fundamentales:

- Antes de conectar o desconectar un latiguillo hidráulico es preciso descargar la presión hidráulica residual que quede atrapada en la línea del latiguillo de servicio. Cerciórese de que se ha descargado la presión de la línea de servicio del latiguillo antes de conectar o desconectar los latiguillos.
- Limpie siempre las dos superficies de contacto antes de la conexión.
- Utilice tapones y obturadores cuando los acoplamientos estén desconectados.
- Alinee siempre la bola de bloqueo externa (si se utiliza) con la muesca en el manguito de bloqueo y a continuación tire del manguito de bloqueo hacia atrás completamente para desconectarlo.
- Si un acoplamiento se atasca, compruebe primero que la presión se haya eliminado. Asegúrese de que la bola de bloqueo y la muesca en el manguito de bloqueo estén alineadas; tire del manguito hacia atrás

y gire los acoplamientos separándolos. El agarrotamiento normalmente está ocasionado por suciedad en el acoplamiento o daños físicos debidos al abuso.

- Conecte y desconecte los acoplamientos nuevos dos o tres veces para flexibilizar las juntas de PTFE. A veces un acoplamiento nuevo se agarrotará si la junta no se ha flexibilizado.
- Al conectar los acoplamientos, aplique sólo la llave de tuercas o las tenazas en el hexágono y en ningún otro lugar.
- Evite los daños en las superficies de acoplamiento. Las rebabas y rayas ocasionan daños en las juntas y causan fugas. También pueden impedir la conexión y desconexión de los acoplamientos.
- Lubrique periódicamente con grasa de silicona las bolas de bloqueo internas en la mitad hembra del acoplamiento.

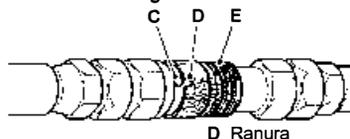
Cosas que hay que evitar:

- No intente nunca la reconexión utilizando una mitad de acoplamiento dañada dado que esto destruirá los retenes en la mitad de contacto y será necesario sustituir las dos mitades.
- No deje el acoplamiento en un lugar donde la máquina pueda pasar por encima de él o ser aplastado por cualquier otra causa, pues se deformará el manguito e impedirá la conexión y desconexión.
- No intente nunca girar el manguito cuando el acoplamiento esté desconectado dado que esto hará que la bola de bloqueo se atasque debajo del manguito de bloqueo y dañe el acoplamiento.
- No intente nunca desmontar el acoplamiento; no hay ninguna pieza de la cual el usuario pueda realizar servicio. Si tiene defectos el acoplamiento debe cambiarse por otro nuevo.
- No golpee nunca el vástago central del acoplamiento para intentar eliminar la presión bloqueada. Esto puede ocasionar daños irreparables en el acoplamiento y graves lesiones.
- Al conectar los acoplamientos, no sujete nunca el manguito de la hembra o el extremo del macho, dado que esto ocasionará distorsión y/o daños.
- No someta nunca los acoplamientos a fuerzas externas, especialmente a cargas laterales. Esto puede reducir la duración del acoplamiento o causar un fallo.
- No permita nunca que las fuerzas de torsión transmitidas desde los latiguillos desenrosquen / enrosquen a la vez los acoplamientos.
- No utilice nunca un acoplamiento como obturador.
- No realice ninguna conexión / desconexión con presión en la línea a no ser que el tipo de acoplamiento esté específicamente diseñado para hacerlo así.

Conexión de los acoplamientos de desenganche rápido

1. Descargue cualquier presión hidráulica residual atrapada en el latiguillo de la línea de servicio.
Consulte: Interruptores de la consola (Página 23).
 - 1.1. Pulse y mantenga pulsado el interruptor de ventilación hidráulica. Aparecerá una notificación en el panel de instrumentos y sonará el zumbador.
Duración: 2–3 s
 - 1.2. Algunos implementos pueden requerir que se pulse el interruptor de eliminación de presión hidráulica durante más tiempo.
 - 1.3. Si se ha instalado el auxiliar II, se llevará a cabo la eliminación de presión automáticamente, y no será necesario pre-seleccionarla.
 - 1.4. Suelte el interruptor para detener la función de eliminación de presión.
2. Frote las dos caras de los acoplamientos macho y hembra y cerciórese de que estén limpias.
3. Asegurarse de que la bola en el acoplamiento hembra está colocada en una de sus ranuras.
4. Conecte el acoplamiento macho en el acoplamiento hembra.
5. Donde sea aplicable, gire el manguito media vuelta y asegúrese de que la bola de bloqueo no esté alineada con la ranura.

Figura 168.



C Bola
E Manguito

D Ranura

Desconexión de los acoplamientos de desenganche rápido

1. Descargue cualquier presión hidráulica residual atrapada en el latiguillo de la línea de servicio.
Consulte: Interruptores de la consola (Página 23).
 - 1.1. Pulse y mantenga pulsado el interruptor de ventilación hidráulica. Aparecerá una notificación en el panel de instrumentos y sonará el zumbador.
Duración: 2–3 s
 - 1.2. Algunos implementos pueden requerir que se pulse el interruptor de eliminación de presión hidráulica durante más tiempo.
 - 1.3. Si se ha instalado el auxiliar II, se llevará a cabo la eliminación de presión automáticamente, y no será necesario pre-seleccionarla.
 - 1.4. Suelte el interruptor para detener la función de eliminación de presión.
2. Donde sea aplicable, alinee la ranura con la bola.
3. Tire del manguito hacia atrás para desenganchar el acoplamiento.

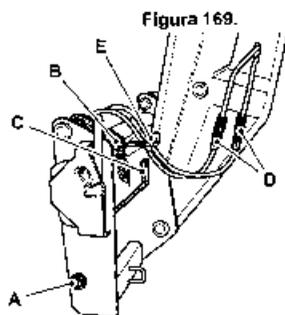
Carro de montaje rápido

General

▲ ADVERTENCIA No retire los pasadores de fijación cuando el implemento esté levantado. El implemento podría caer y causar la muerte o herir gravemente a alguien. Retraiga los pasadores de bloqueo solamente cuando el implemento esté colocado sobre el suelo.

ADVERTENCIA Mantenga apartadas a las demás personas mientras se desengancha el implemento. Si participa en este procedimiento una segunda persona cerciórese de que se mantenga apartada de la máquina y del implemento hasta que usted le dé la orden pertinente.

Bloqueo de pasador mecánico



- | | |
|--|----------------------|
| A Pasadores de bloqueo del bastidor | B Placas de enganche |
| C Palanca de bloqueo manual | D Latiguillos |
| E Pasadores de bloqueo - latiguillos hidráulicos | |

Montaje de implementos

1. Deje la máquina en condiciones de seguridad.
Consulte: Parada y aparcamiento (Página 60).
2. Posición del implemento sobre terreno firme y horizontal. Asegúrese de que el implemento no pueda volcarse.
3. Retire el implemento existente.
4. Acople el implemento. Consulte la figura 169.
 - 4.1. Asegúrese de que el pasador de bloqueo de la máquina portadora esté retirado.
 - 4.2. Utilice las palancas de mando para alinear la máquina portadora con el implemento y justo por debajo de las placas de enganche del implemento.
 - 4.3. Ponga el freno de estacionamiento.
 - 4.4. Ponga la transmisión en punto muerto.
 - 4.5. Utilice los mandos de la pluma para acoplar la barra de soporte en el portasatélites en las placas de enganche en el implemento.
 - 4.6. Asegúrese de que las dos placas de enganche estén acopladas de forma uniforme.
 - 4.7. Alce e incline la parte posterior de la máquina portadora para alinear los agujeros de bloqueo en la máquina portadora con aquellos en el implemento.
5. Baje el implemento al suelo.
6. Pare el motor.
7. Saque la llave de encendido.

8. En el bastidor, mueva la palanca de bloqueo manual para acoplar los pasadores de bloqueo. Consulte la figura 169.
9. Asegúrese de que los pasadores de bloqueo estén completamente acoplados. Si una segunda persona realiza este trabajo hay que tener las manos y los pies apartados de los mandos hasta que dicha persona se haya apartado de la máquina.
10. Si el implemento está accionado hidráulicamente, conecte los latiguillos. Consulte la figura 169.
Consulte: Conexión/Desconexión latiguillos hidráulicos (Página 164).
11. Asegure el(los) latiguillo(s) hidráulico(s) al bastidor con los pasadores de bloqueo. Consulte la figura 169.

Desmontaje de implementos

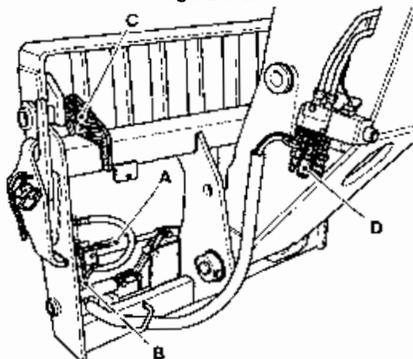
1. Deje la máquina en condiciones de seguridad.
Consulte: Parada y aparcamiento (Página 60).
2. Baje el implemento al suelo.
3. Si el implemento está accionado hidráulicamente, desconecte los latiguillos. Consulte la figura 169.
Consulte: Conexión/Desconexión latiguillos hidráulicos (Página 164).
4. Saque los pasadores de bloqueo para desenganchar los latiguillos hidráulicos del implemento del bastidor. Consulte la figura 169.
5. Mueva la palanca de bloqueo hacia la posición de desbloqueo para soltar los pasadores de bloqueo. Consulte la figura 169.
6. Arranque el motor.
7. Incline la máquina portadora hacia delante poco a poco para retirar del implemento el extremo inferior de la portadora. Baje entonces lentamente la pluma para extraer el tablero de las placas de enganche del accesorio.
8. Recule la máquina, o retraiga la pluma, con cuidado para apartarla del implemento.

Bloqueo de pasador hidráulico

- ▲ ADVERTENCIA** La válvula de aislamiento del bloqueo del pasador hidráulico debe volver a ponerse en la posición completamente cerrada o de lo contrario los pasadores de bloqueo podrían desacoplarse sin querer.

La opción de bloqueo con pasadores hidráulicos permite instalar o desmontar implementos sin salir de la cabina.

Figura 170.



A Palanca - Válvula de aislamiento de bloqueo del pasador hidráulico (posición horizontal)

C Placas de enganche

B Palanca - Válvula de aislamiento de bloqueo del pasador hidráulico (posición vertical)

D Acoplamientos de latiguillo (s)

Montaje de implementos

1. Deje la máquina en condiciones de seguridad.
Consulte: Parada y aparcamiento (Página 60).
2. Ponga la transmisión en punto muerto.
3. Baje la pluma al suelo.
4. Posición del implemento sobre terreno firme y horizontal. Asegúrese de que el implemento no pueda volcarse.
5. Retire el implemento existente.
6. Si está instalada, mueva la palanca de la válvula de aislamiento de bloqueo del pasador hidráulico hasta la posición horizontal. Consulte la figura 170.
7. Acople el implemento. Consulte la figura 170.
 - 7.1. Asegúrese de que el pasador de bloqueo de la máquina portadora esté retirado.
 - 7.2. Utilice las palancas de mando para alinear la máquina portadora con el implemento y justo por debajo de las placas de enganche del implemento.
 - 7.3. Ponga el freno de estacionamiento.
 - 7.4. Ponga la transmisión en punto muerto.
 - 7.5. Utilice los mandos de la pluma para acoplar la barra de soporte en el portasatélites en las placas de enganche en el implemento.
 - 7.6. Asegúrese de que las dos placas de enganche estén acopladas de forma uniforme.
 - 7.7. Alce e incline la parte posterior de la máquina portadora para alinear los agujeros de bloqueo en la máquina portadora con aquellos en el implemento.
 - 7.8. Accione el mando auxiliar para acoplar los pasadores de bloqueo.
8. Baje el implemento al suelo.
9. Pare el motor.
10. Saque la llave de encendido.



11. Si está instalada, mueva la palanca de la válvula aisladora de bloqueo con pasadores hidráulicos a la posición vertical, en esta posición, los pasadores de bloqueo están aislados y queda activado el circuito auxiliar. Consulte la figura 170.
12. Si el implemento se acciona hidráulicamente, conecte el (los) latiguillo (s) hasta los acoplamientos. Consulte la figura 170.
Consulte: Conexión/Desconexión latiguillos hidráulicos (Página 164).

Desmontaje de implementos

1. Deje la máquina en condiciones de seguridad.
Consulte: Parada y aparcamiento (Página 60).
2. Baje el implemento al suelo.
3. Si el implemento se acciona hidráulicamente, desconecte el (los) latiguillo (s) de los acoplamientos. Consulte la figura 170.
Consulte: Conexión/Desconexión latiguillos hidráulicos (Página 164).
4. Si está instalada, mueva la palanca de la válvula de aislamiento de bloqueo del pasador hidráulico hasta la posición horizontal. Consulte la figura 170.
5. Mueva el mando auxiliar.
6. Inclíne lentamente el bastidor hacia el frente para extraer del implemento la parte inferior del bastidor.
7. Baje lentamente la pluma para extraer el bastidor de las placas de enganche del implemento. Consulte la figura 170.
8. Recule la máquina con cuidado para alejarla del accesorio (o recoger la pluma).
9. Baje la pluma al suelo.
10. Pare el motor.
11. Saque la llave de encendido.
12. Si está instalada, mueva la palanca de la válvula aisladora de bloqueo con pasadores hidráulicos a la posición vertical, en esta posición, los pasadores de bloqueo están aislados y queda activado el circuito auxiliar. Consulte la figura 170.

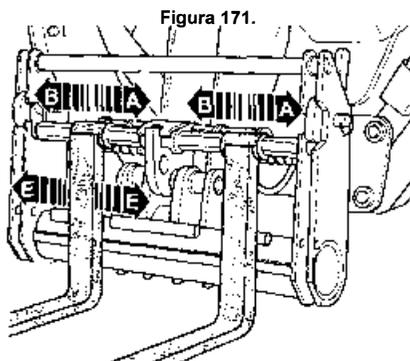
Carro con desplazamiento lateral

General

El bastidor de desplazamiento lateral le permite colocar de forma precisa las dos horquillas simultáneamente con 100 mm de movimiento lateral con una carga en las horquillas. Las horquillas se controlan mediante el mando auxiliar en la cabina.

Accione los mandos auxiliares según se precise para desplazar las horquillas.

- Desplazamiento lateral hacia la izquierda
- Desplazamiento lateral hacia la derecha



A Desplazamiento lateral hacia la izquierda

B Desplazamiento lateral hacia la derecha

E Separación de las horquillas

Separación de las horquillas

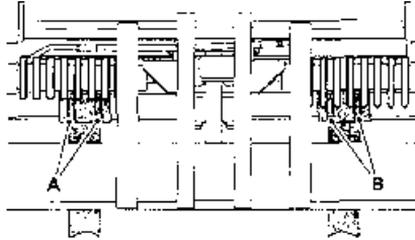
▲ ADVERTENCIA Las cargas pueden caerse si las horquillas están espaciadas incorrectamente. Hay que colocar siempre las horquillas con la distancia correcta de separación para la carga. Cerciérese de que las horquillas están completamente medidas debajo de la carga antes de levantarla.

El espaciado de las horquillas puede ajustarse para adaptarse a la carga hidráulicamente, utilizando el mando auxiliar, o manualmente.

Espaciado de las horquillas hidráulicas

1. Levante la pluma.
2. Incline el carro hacia adelante hasta que las puntas de la horquilla izquierda se desacoplen del cilindro, dejando las puntas de la horquilla derecha acopladas.
3. Utilice el mando auxiliar para llevar a cabo el desplazamiento lateral exclusivamente de la horquilla derecha, para colocar las horquillas.
4. Incline el carro hacia atrás y asegúrese de que la horquilla izquierda vuelva a acoplarse con el cilindro.

Figura 172.



A Puntas de horquilla - izquierda

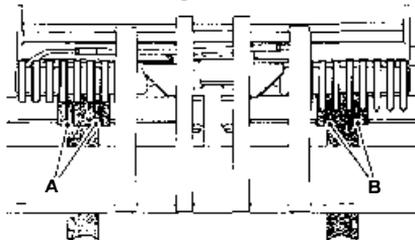
B Puntas de horquilla - derecha

Espaciado de horquilla manual

▲ ADVERTENCIA Las horquillas son muy pesadas. Tenga cuidado al separar las horquillas o replegar las horquillas.

1. Levante la pluma.
2. Incline el carro hacia adelante hasta que tanto la horquilla de la izquierda como la de la derecha se desacoplen del cilindro.
3. Coloque manualmente las horquillas en la medida en que sea necesario.
4. Incline el carro hacia atrás y asegúrese de que las dos horquillas vuelvan a acoplarse con el cilindro.

Figura 173.



A Puntas de horquilla - izquierda

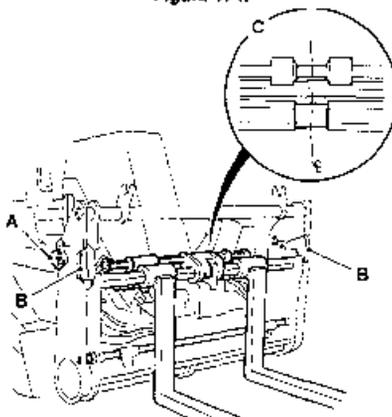
B Puntas de horquilla - derecha

Instalación del carro de desplazamiento lateral

▲ ADVERTENCIA Mantenga a las demás personas lejos de la zona cuando enganche el implemento. Si una segunda persona debe intervenir en el procedimiento, asegúrese de que esté alejada de la máquina y del implemento hasta que usted le dé instrucciones de empezar. Los límites de carga de la máquina en distintas posiciones de la pluma se indican en los gráficos de carga, en la cabina.

1. Cerciórese de que el implemento esté sobre terreno firme y llano.
2. Asegúrese de que el implemento no pueda volcar.
3. Retire el implemento existente; deje el pasador de bloqueo de carro Q-fit desacoplado.
4. Saque los pasadores de bloqueo del carro.
5. Utilice los mandos para alinear el carro con el implemento y justo bajo las placas de gancho del implemento.

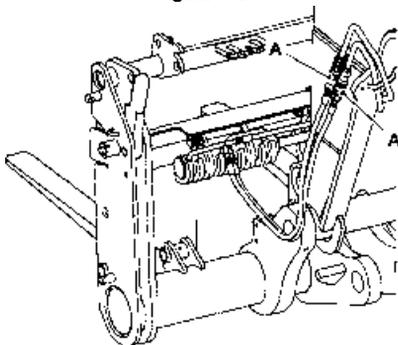
Figura 174.



- A** Pasadores de bloqueo del carro
B Placas de enganche
C Desplazamiento lateral - posición central

6. Aplique el freno de estacionamiento, ponga la transmisión en punto muerto.
7. Alinee las secciones del implemento con desplazamiento lateral centralmente.
8. Retire, para claridad, la tapa protectora.
9. Utilice los mandos de la pluma para acoplar la barra de soporte en el implemento en las placas de enganche en el carro.
10. Asegúrese de que las dos placas de enganche estén acopladas uniformemente.
11. Asegúrese de que la transmisión esté ajustada a punto muerto y que el freno de estacionamiento esté activado.
12. Pare el motor.
13. Saque la llave de encendido.
14. Acople los pasadores de bloqueo.
15. Asegúrese de que los pasadores estén totalmente acoplados y fíjelos con los anillos de bloqueo a ambos lados del carro.
16. Conecte los latiguillos.
Consulte: Conexión/Desconexión latiguillos hidráulicos (Página 164).

Figura 175.



A Latiguillos

Retirada del carro de desplazamiento lateral

▲ ADVERTENCIA Mantenga apartadas a las demás personas mientras se desengancha el implemento. Si participa en este procedimiento una segunda persona cerciórese de que se mantenga apartada de la máquina y del implemento hasta que usted le dé la orden pertinente.

1. Baje el implemento hasta el suelo.
2. Ponga el freno de estacionamiento.
3. Ponga la transmisión en punto muerto.
4. Pare el motor.
5. Desconecte los latiguillos.
Consulte: Conexión/Desconexión latiguillos hidráulicos (Página 164).
6. Retire los anillos de bloqueo y saque los pasadores de bloqueo a ambos lados del carro.
7. Arranque el motor.
8. Inclina lentamente el bastidor hacia el frente para extraer del implemento la parte inferior del bastidor.
9. Baje lentamente la pluma para extraer el bastidor de las placas de enganche del implemento.
10. Haga retroceder la máquina, o retraiga la pluma con cuidado para apartarla del implemento.

Mantenimiento

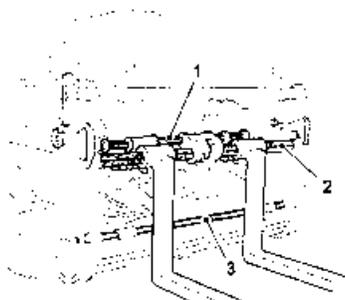
A diario

Limpiar con el resto de la máquina.

Cada 50 horas

Lubrique el bastidor de desplazamiento lateral en tres lugares. Consulte la figura 176.

Figura 176.



Posicionador de horquilla

General

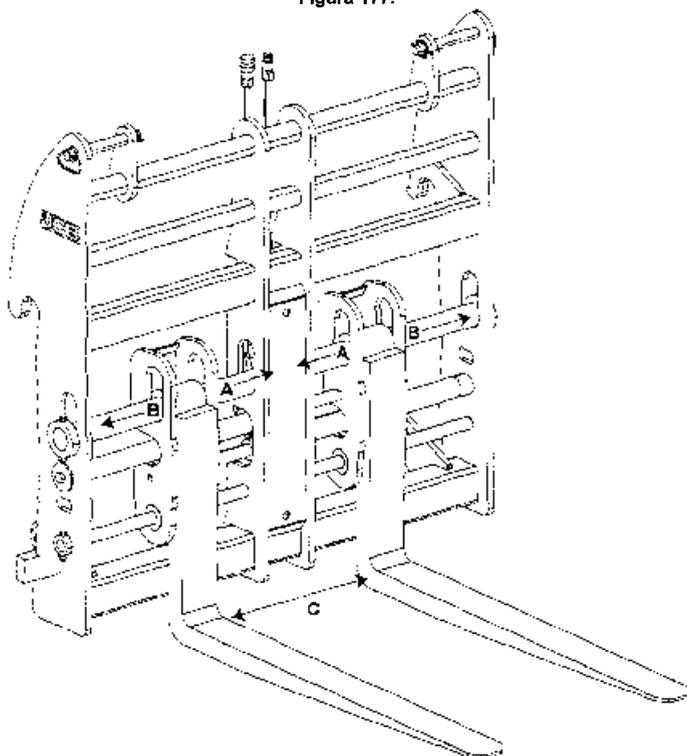
El posicionador de horquilla permite al operador colocar de forma precisa las dos horquillas simultáneamente con el 410 mm de movimiento lateral de cada una de las horquillas bajo carga. Las horquillas se controlan mediante el mando auxiliar en la cabina.

Accione los mandos auxiliares según se precise para desplazar las horquillas.

Ponga las horquillas en la posición correcta antes de introducir la carga deseada.

- Desplazamiento lateral hacia la izquierda
- Desplazamiento lateral hacia la derecha

Figura 177.



A Dirección de movimiento A
C Separación de las horquillas

B Dirección de movimiento B

Separación de las horquillas

El espaciado de las horquillas puede ajustarse para adaptarse a la carga hidráulicamente, utilizando el mando auxiliar.



Levante la pluma hasta que las horquillas estén separadas del suelo y a continuación utilice el mando auxiliar para situar las horquillas a la distancia correcta para la carga.

Instalación del posicionador de horquilla

1. Posicione el implemento.
 - 1.1. Asegúrese de que el implemento está sobre terreno firme y horizontal.
 - 1.2. Asegúrese de que el implemento no pueda volcar.
2. Retire el implemento existente.
3. Deje el pasador de bloqueo del soporte Q-Fit desacoplado.
4. Saque los pasadores de bloqueo del soporte.
5. Acoplamiento del implemento.
 - 5.1. Utilice las palancas de mando para alinear el soporte con el implemento y justo por debajo de las placas de enganche del implemento.
 - 5.2. Ponga el freno de estacionamiento.
 - 5.3. Ponga la transmisión en punto muerto.
 - 5.4. Alinee las secciones del implemento posicionador de horquilla centralmente.
 - 5.5. Utilice los mandos de la pluma para acoplar la barra de soporte en el implemento en las placas de enganche en el soporte.
 - 5.6. Asegúrese de que las dos placas de enganche estén acopladas de forma uniforme.
 - 5.7. Eleve e incline la parte posterior del soporte para alinear los agujeros de bloqueo en el soporte con los del implemento.
6. Inserte el pasador de bloqueo.
 - 6.1. Asegúrese de que la transmisión esté ajustada a punto muerto y que el freno de estacionamiento esté puesto.
 - 6.2. Pare el motor.
 - 6.3. Saque la llave de encendido.
 - 6.4. En el soporte, inserte el pasador de bloqueo en los agujeros de bloqueo en el soporte y el implemento.
 - 6.5. Asegúrese de que los pasadores estén totalmente acoplados y fíjelos con los anillos de bloqueo a ambos lados del soporte.
 - 6.6. Si el implemento está accionado hidráulicamente, conecte los latiguillos.
Consulte: Conexión/Desconexión latiguillos hidráulicos (Página 164).

Retirada del posicionador de horquilla

1. Baje el implemento hasta el suelo.
2. Asegúrese de que la transmisión esté ajustada a punto muerto y que el freno de estacionamiento esté acoplado.
3. Pare el motor.
4. Saque la llave de encendido.
5. Si el implemento está accionado hidráulicamente, desconecte los latiguillos.
Consulte: Conexión/Desconexión latiguillos hidráulicos (Página 164).
6. Retire los anillos de bloqueo y retire los pasadores de bloqueo a ambos lados del soporte.



7. Arranque el motor.
8. Inclíne el soporte hacia adelante poco a poco para retirar del implemento el extremo inferior del soporte.
9. Baje entonces lentamente la pluma para separar el soporte de las placas de enganche del implemento.
10. Haga retroceder la máquina, o retraiga la pluma con cuidado para apartarla del implemento.



Brazos

General

Seguridad

▲ ADVERTENCIA No exceda nunca la capacidad de la manipuladora telescópica. También asegúrese de que la carga nominal para las eslingas, cadenas o correas utilizadas con el gancho sean iguales o superiores al valor nominal de la manipuladora telescópica y el gancho, si no, limite siempre la carga a la parte nominal más baja del sistema de elevación.

Lea y comprenda todos los mensajes de advertencia. Siga todas las instrucciones de seguridad que se dan en este manual del operador. No instale/accione un implemento hasta que esté seguro de que puede accionarlo.

Utilice el implemento únicamente si tiene actualizados los certificados de pruebas.

Inspeccione el gancho del enganche antes del uso y/o el enganche del extremo del brazo para asegurarse de que estén en buen estado y el pasador de anclaje encaje correctamente.

Funcionamiento

Debe seguir las precauciones siguientes al utilizar este implemento.

- Antes de levantar o maniobrar una carga con el implemento, compruebe el gráfico de carga apropiado en el cabina y comprenda las capacidades de elevación.
- Asegúrese de que la máquina esté en una posición nivelada. Si es necesario, cambie la posición de la máquina utilizando el control de nivelación del chasis o estabilizadores (si están montados).
- Utilice siempre un enganche de elevación adecuado para el trabajo, en buen estado y con certificado de prueba, en caso necesario.
- Eslingue siempre la carga con seguridad y conforme a las reglamentaciones locales.
- Asegúrese de que el enganche de seguridad del gancho esté cerrado correctamente para evitar que la(s) eslinga(s) salgan del gancho.
- Alce siempre la carga con cuidado, para no enganchar la(s) eslinga(s).
- Mantenga siempre apartado al personal y a usted mismo de la carga suspendida, particularmente debajo de la carga.
- Recuerde siempre que aumenta la longitud efectiva de la pluma cuando va instalado este implemento. Antes de maniobrar la máquina con un implemento, asegúrese de tener un huelgo suficiente.
- Debe ir con cuidado al transportar una carga suspendida. Mantenga la carga lo más cerca posible del suelo. En caso necesario, utilice cuerdas guía para impedir que oscile la carga.
- Desplácese siempre en la primera marcha sin superar una velocidad de 2 km/h al transportar una carga suspendida. En lo posible, circule por un terreno firme y llano. Evite terrenos accidentados o excesivamente irregulares.
- No transporte cargas suspendidas por vías públicas.
- Esté atento siempre a los efectos de la velocidad del viento en la carga transportada y no realice ninguna carga cuando la velocidad del viento sea superior a 10 m/s.

Aguilón de extensión

▲ ADVERTENCIA El implemento es pesado. Vaya con cuidado al levantarlo y manipularlo. Utilice un equipo de elevación adecuado. Asegúrese de que el equipo de elevación esté en buen estado. Asegúrese de que el equipo de elevación cumpla todas las normativas pertinentes. Lleve guantes y calzado de seguridad.

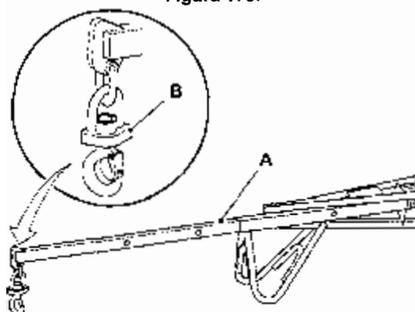
Este es un implemento Q-fit. Ofrece a su máquina mayor alcance y altura. Este implemento viene acompañado de certificados de pruebas en cuanto a su fabricación, gancho y su enganche. La carga máxima admisible viene estampada en una placa montada en el implemento. Consulte: Trabajo con la pluma (Página 137).

Figura 178.


Aguilón de extensión

Aguilón para cerchas

Este es un implemento Q-fit. Ofrece a su máquina mayor alcance y altura. Este implemento viene acompañado de certificados de pruebas en cuanto a su fabricación, gancho y su enganche. La carga máxima admisible viene estampada en una placa montada en el implemento.

Figura 179.

A Aguilón para cerchas

B Gancho

Instalación/desmontaje

Este implemento es pesado. Tenga cuidado cuando se levanta y se manipula. Utilice un equipo de elevación adecuado. Asegúrese de que el equipo de elevación está en buen estado. Asegúrese de que el equipo de elevación cumpla todas las normativas pertinentes. Use guantes y zapatos de seguridad.

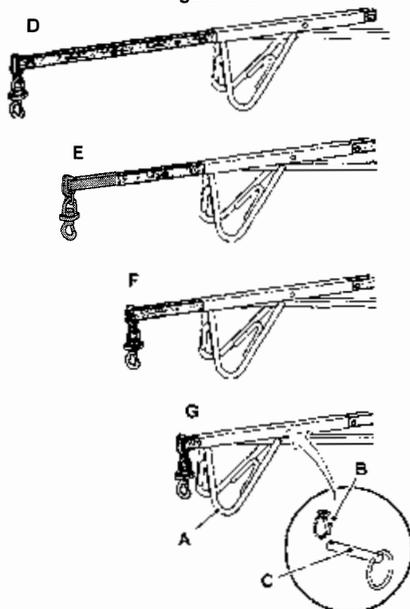
La instalación será más fácil si el implemento se apoya sobre bloques de madera.

Guarde cuidadosamente el implemento para evitar daños y corrosión.

Extensión del aguilón

El aguilón puede extenderse a una de cuatro posiciones:

Figura 180.



A Calzo

C Pasador

E Brazo - posición extendida 1

G Brazo - completamente retraído

B Pasador Lynch

D Brazo - completamente extendido

F Brazo - posición extendida 2

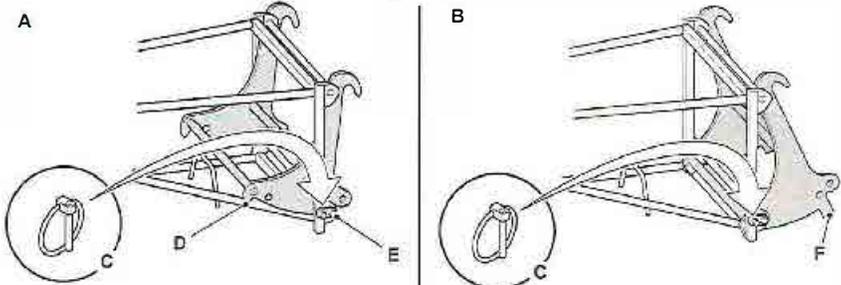
1. Retire la carga y baje el brazo hasta el suelo.
2. Asegúrese de que el calzo esté soportando el peso del brazo.
3. Saque el pasador Lynch y a continuación el pasador.
4. Desplace la extensión del brazo hasta la posición requerida, completamente extendida o completamente retraída.
5. Inserte el pasador y fíjelo con el pasador Lynch.

Para cambiar el ángulo del aguilón

El ángulo del brazo puede ajustarse en una de dos posiciones.

- Posición de colocación
- Posición de desplazamiento

Figura 169.



A Posición de colocación
C Pasador Lynch
E Segmento

B Posición de desplazamiento
D Paradas
F Paradas

Cuando esté en posición de circulación, no extienda la pluma y no la levante más de 45°

Para cambiar la posición del aguilón:

1. Retire la carga y baje el brazo hasta el suelo.
2. Asegúrese de que el calzo esté soportando el peso del brazo.
3. Saque el pasador Lynch y a continuación el pasador.
4. Utilice el mando de inclinación en la cabina para girar el carro hasta que los agujeros estén alineados en la posición requerida. Los topes evitarán un movimiento excesivo del brazo.
5. Inserte la barra y fíjela con un pasador Lynch.

Ganchos

Gancho montado en la horquilla

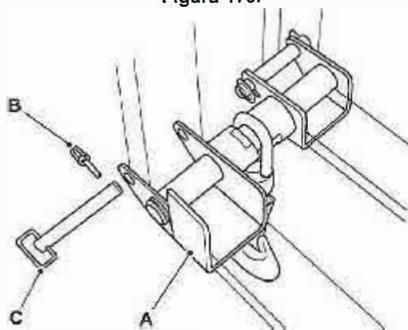
▲ ADVERTENCIA El implemento es pesado. Vaya con cuidado al levantarlo y manipularlo. Utilice un equipo de elevación adecuado. Asegúrese de que el equipo de elevación esté en buen estado. Asegúrese de que el equipo de elevación cumpla todas las normativas pertinentes. Lleve guantes y calzado de seguridad.

El gancho montado en la horquilla permite que la máquina lleve cargas eslingadas con toda seguridad. Incorpora un gancho giratorio con un enganche de seguridad cargado por muelle. Este implemento viene acompañado de certificados de pruebas con respecto a su fabricación y a su gancho. La carga máxima admisible viene estampada en una placa montada en el implemento.

Seguridad

Siga todas las instrucciones de seguridad dadas en la parte principal de este libro, más aquellas dadas en esta sección. Utilice este implemento únicamente si lleva los certificados de prueba actualizados.

Figura 170.



A Receptáculos de montaje
 C Barra de bloqueo

B Pasador Lynch

Instalación

1. Deje la máquina en posición segura.
2. Espacie las horquillas por un igual en relación a la línea central de la máquina, para poder deslizar sobre ellos los receptáculos de montaje.
3. Apriete bien los tornillos de fijación de la horquilla para impedir el movimiento.
4. Instale el implemento.
 - 4.1. Retire la barra de bloqueo y el pasador Lynch.
 - 4.2. Deslice el implemento sobre los dientes de la horquilla de forma que la parte posterior del implemento quede a paño con los talones de la horquilla.
 - 4.3. Instale la barra de bloqueo y fíjela con el pasador Lynch.
 - 4.4. Asegúrese de que los dos soportes de montaje estén instalados de forma segura.

Desmontaje

1. Baje el implemento hasta dejarlo cerca del suelo.
2. Aplique el freno de estacionamiento y pare el motor.
3. Desmonte el implemento.

- 3.1. Retire la barra de bloqueo y el pasador Lynch.
- 3.2. Deslice cuidadosamente el implemento fuera de las horquillas.
- 3.3. Instale la barra de bloqueo y fíjela con el pasador Lynch.
- 3.4. Guarde cuidadosamente el implemento para evitar daños y corrosión.

Mantenimiento

A diario

1. Limpiar con el resto de la máquina.
2. Compruebe que no haya daños. Asegúrese de que funciona bien el pestillo de seguridad del gancho.

En la medida en que sea necesario o una vez al año, como mínimo

Todos los equipos de elevación, incluido este implemento, pueden necesitar inspecciones y comprobaciones regulares por parte de una persona competente para asegurarse de que sean adecuados para su fin específico.

Esto puede ser necesario cada seis meses o al menos anualmente en algunos países para satisfacer y cumplir la legislación local y a efectos del seguro.

Contacte con su concesionario JCB para obtener mayor información.

Plataformas de trabajo

General

▲ PELIGRO El uso de las horquillas solas como plataforma de trabajo es peligroso, pues es posible caerse y matarse o lesionarse. No use nunca las horquillas como plataforma de trabajo.

La utilización de plataformas de trabajo con esta máquina está sujeta a la legislación que varía de territorio en territorio. Es responsabilidad del propietario/operador y proveedor de la plataforma de trabajo asegurar el cumplimiento de la legislación pertinente en el territorio respectivo. En el caso de dudas, debería buscarse orientación ante la autoridad gubernamental o local correspondiente.

JCB suministra plataformas de trabajo integradas exclusivamente para su utilización en Europa que cumplen con los requerimientos de la Directiva Europea 2006/42/EC. Contacte con su concesionario para más información. La legislación sobre seguridad e higiene también varía de territorio en territorio. Los clientes deberían comprobar la legislación más reciente en materia de seguridad e higiene para el territorio en el cual vaya a usarse la plataforma de trabajo antes de su manejo.

Preservación y almacenamiento

Limpieza

General

▲ **ADVERTENCIA** Al utilizar agentes limpiadores, disolventes u otros productos químicos, siga las instrucciones del fabricante y las precauciones de seguridad.

PRECAUCIÓN Para evitar quemaduras, lleve equipo de protección personal cuando manipule componentes calientes. Al utilizar un cepillo para limpiar componentes, póngase gafas de seguridad para protegerse los ojos.

Aviso: El limpiar partes metálicas con disolventes incorrectos puede causar corrosión. Hay que usar únicamente los agentes de limpieza y disolventes recomendados.

Aviso: La eficiencia de los cilindros resultará afectada si no se los mantiene libres de suciedad solidificada. Hay que limpiar regularmente la suciedad que haya alrededor de los cilindros. Al dejar desatendida o aparcada la máquina, cierre todos los cilindros si es posible para reducir el riesgo de corrosión por la intemperie.

Aviso: No utilice nunca agua o vapor para limpiar en el interior de la estación del operador. El uso de agua o vapor podría dañar el sistema eléctrico de la máquina y dejarla inmanejable. Quite la suciedad utilizando un cepillo o trapo húmedo.

Limpie la máquina con agua y/o vapor. No deje que el barro, los residuos, etc. se acumulen en la máquina

Antes de llevar a cabo cualquier procedimiento de servicio que requieran el desmontaje de componentes:

- Debe limpiarse ya sea el área de los componentes que van a retirarse, o en caso de un trabajo más importante o si se ha de trabajar en el sistema de combustible, debe limpiarse todo el motor y la maquinaria circundante.
- Una vez realizada la limpieza, trasladar la máquina fuera de la zona de lavado o, alternativamente, retirar el material lavado de la máquina.

Cuando retire componentes, tenga cuidado en no exponerse a la suciedad y residuos. Tape cualquier lumbrera abierta y retire los sedimentos antes de continuar.

Consulte los procedimientos de limpieza individuales en la sección Mantenimiento. Consulte : Programas de mantenimiento (Página 194).

Detergentes

No utilice un detergente sin diluir. Diluya siempre los detergentes según las recomendaciones de los fabricantes o pueden producirse daños en el acabado de la pintura.

Siga siempre las normativas locales referentes a la eliminación de los residuos creados a partir de la limpieza de la máquina.

Lavado a presión y limpieza al vapor

▲ **PRECAUCIÓN** Cuando se utiliza un sistema de limpieza al vapor, utilice gafas de seguridad o protector facial, así como ropa de protección. El vapor puede causar daños personales.

Aviso: El motor y otros componentes pueden resultar dañados por los sistemas de lavado a alta presión. Deben tomarse precauciones especiales si va a lavarse la máquina con un sistema de alta presión.

Asegúrese de proteger el alternador, el motor de arranque y cualesquiera otros componentes eléctricos para que no los lave directamente el sistema de limpieza a alta presión. No dirija el chorro de agua directamente hacia cojinetes, retenes de aceite o al sistema de admisión de aire al motor.

Utilice un chorro de agua a baja presión y un cepillo para retirar la suciedad o barro endurecido.

Utilice una máquina de lavado a presión para eliminar la suciedad blanda y el aceite.

La máquina debe engrasarse siempre (si procede) después de un lavado a presión o de una limpieza con vapor.

Preparación

1. Deje la máquina en condiciones de seguridad.
Consulte : Posiciones de mantenimiento (Página 201).
2. Pare el motor y déjelo enfriar una hora como mínimo. No intente limpiar ningún componente del motor con el motor en funcionamiento.
3. Asegúrese de que todos los conectores eléctricos estén bien acoplados. Si están abiertos los conectores, tapónelos o precíntelos con cinta impermeable.



Comprobación de daños

General

Consulte las comprobaciones de los estados individuales en la sección de mantenimiento. Consulte : Programas de mantenimiento (Página 194).

Almacenamiento

General

Si la máquina no va a utilizarse durante un período de tiempo prolongado (más de dos meses), debe almacenar la máquina correctamente. Si prepara la máquina cuidadosamente y la cuida con regularidad, evitará el deterioro y los daños de la máquina al estar guardada.

Zona de almacenamiento

La máquina puede guardarse en una gama de temperaturas de -40 °C a 30 °C

Si la máquina usa DEF (Líquido de escape diesel) y va a guardarse con DEF (u otros fluidos presentes), compruebe las exigencias pertinentes para el almacenaje del fluido, ya que pueden afectar a la gama de temperaturas de almacenaje aplicables. Consulte : Durante el almacenamiento (Página 185).

En lo posible, deje la máquina en un edificio o cobertizo seco.

Si solamente se dispone de un lugar de almacenamiento al exterior, elija un lugar con buen drenaje.

Preparación de la máquina para su almacenamiento

1. Limpie la máquina para eliminar todos los materiales no deseados y productos corrosivos.
2. Seque la máquina para eliminar los disolventes y humedad.
3. Retoque cualquier pintura dañada.
4. Engrase las piezas móviles.
5. Examine la máquina para ver si tiene piezas gastadas o dañadas. Sustituya si es necesario.
6. Llene los depósitos de gasóleo y DEF para que no se forme condensación en el depósito.
7. Compruebe el estado del refrigerante. Sustituya si es necesario.
8. Compruebe todos los niveles de líquidos. Reponga si es necesario.

Poner en almacenamiento

1. Estacione la máquina en terreno firme y nivelado.
 - 1.1. Estacione la máquina en una zona de fácil acceso. (En el caso de que la máquina no arranque al final del periodo de almacenamiento).
 - 1.2. Coloque unos maderos adecuados bajo la máquina para que no esté en contacto directo con el suelo.
2. Retraiga todos los cilindros y baje el implemento hasta el suelo.
3. Purgue el sistema hidráulico.
4. Saque la llave de encendido.
5. Aplique una capa delgada de grasa o vaselina a todas las bielas de pistón expuestas.
6. Retire la batería.
 - 6.1. Deje la batería en un lugar caliente y seco.
 - 6.2. Recargue la batería con regularidad.
7. Si va a dejar la máquina en el exterior, cúbrala con lonas o plásticos.

Durante el almacenamiento

Accione las funciones de la máquina cada semana para evitar que se acumule herrumbre en el motor y en los circuitos hidráulicos, y para minimizar el deterioro de los retenes hidráulicos.

1. Retire la grasa o vaselina de las bielas de pistón de los cilindros.
2. Compruebe todos los niveles de líquidos. Si es necesario, añada más combustible y DEF (Líquido de escape diesel).
3. Instale una batería bien cargada.
4. Arranque el motor.
5. Accionar los mandos hidráulicos Asegúrese que las funciones hidráulicas funcionan correctamente.
6. Preparación de la máquina para almacenarla.

Efectos de almacenamiento en el sistema de líquido de escape diesel (si procede)

Si el motor se ha parado correctamente y no hay fallos en el sistema DEF, el sistema DEF y el motor puede permanecer en un estado desactivado bajo las condiciones siguientes:

Tabla 25.

Período de almacenamiento	Acciones de almacenamiento
Hasta 9 meses	Llene el depósito de líquido de escape diesel al máximo nivel con líquido de escape diesel nuevo. No desconecte ninguna conexión eléctrica o hidráulica. Asegúrese de que la temperatura ambiente esté entre los valores mostrados. -40 °C y 30 °C
Más de 9 meses	Lleve a cabo el proceso de nueva puesta en servicio

Sacar de almacenamiento

1. Compruebe el estado del refrigerante. Cámbielo en caso necesario.
2. Compruebe todos los niveles de líquidos. Si es necesario, añada más líquido.
3. Limpie la máquina para eliminar todos los materiales no deseados y productos corrosivos. Seque la máquina para eliminar los disolventes y humedad.
4. Retire la grasa o vaselina de las bielas de pistón de los cilindros.
5. Instale una batería bien cargada.
6. Arranque el motor.
7. Accionar los mandos hidráulicos Asegúrese que las funciones hidráulicas funcionan correctamente.

Proceso de nueva puesta en servicio de líquido de escape diesel (si procede)

1. Vacíe el depósito DEF (Líquido de escape diesel) .
2. Vuelva a llenar el depósito DEF con aceite nuevo.
3. Si se detecta un fallo del sistema DEF, póngase en contacto con su concesionario JCB para que le asesore.

Seguridad

General

El vandalismo y el robo en la máquinas sin vigilar son problemas siempre crecientes y JCB está realizando todo lo posible para ayudar a combatirlo.

Su concesionario JCB estará complacido en proporcionarle información sobre cualquiera de estas precauciones lógicas. ¡Actúe ahora!

JCB Plantguard

JCB Plantguard es un paquete completo disponible para ayudarle a proteger su máquina. Este incluye tales dispositivos como cubiertas a prueba de vandalismo, grabado en ventanas, inmovilizador, número de serie oculto, aislador de batería, sistema de seguridad de seguimiento, etc.

Recuérdese que el instalación de cualquiera de estos dispositivos de seguridad le ayudará a minimizar no solamente los daños o la pérdida de su máquina sino también la subsiguiente productividad perdida. También podría ayudar a reducir las primas de seguros.

Plan de seguridad y registro del equipo de construcción (CESAR, Construction Equipment Security and Registration)

CESAR (Registro y seguridad de los equipos de construcción) es un método simple y efectivo de identificación y registro de la máquina que funciona en todo el Reino Unido e Irlanda y en todo el espectro de productos JCB.

CESAR es un plan desarrollado por la Policía Metropolitana y el Grupo de acción contra robos de maquinaria del Ministerio del Interior que ayuda a reducir los robos de maquinaria.

La clave de este plan es su simplicidad, ya que cualquier agente de policía del país podrá identificar la maquinaria de construcción y comprobar quién es su propietario. Se trata de un importante paso adelante para la protección y la recuperación de la maquinaria.

La Asociación de Equipos de Construcción es la encargada de gestionar el plan, mientras que Datatag proporciona el material de seguridad y el soporte. JCB apoya plenamente la CESAR iniciativa y la ofrecerá como opción instalada en fábrica en toda su gama de productos.

El CESAR kit incluye 2 placas de identificación triangulares a prueba de manipulación instaladas en cada lado de la máquina, un transpondedor exclusivo, mini-etiquetas de identificación por radiofrecuencia (RFID) ocultas por toda la máquina, micropuntos Datatag y pintura química con codificación de ADN única en los principales componentes de la máquina. Va acompañado de un certificado de registro conectado a las bases de datos CESAR DVLA y de un impreso de cambio de depositario.

LiveLink

Su máquina JCB puede tener instalado LiveLink, el sistema de control avanzado de la máquina de JCB. LiveLink controla múltiple información sobre su máquina y la envía mediante comunicación por satélite y celular de vuelta al centro de control seguro de JCB.

Los propietarios de la máquina y los concesionarios JCB pueden visualizar esa información mediante el sitio web de LiveLink, por correo electrónico e incluso mediante mensaje de texto. Si quiere saber cómo LiveLink puede ayudar a gestionar sus máquinas JCB, póngase en contacto con su concesionario local para obtener más información.

Mantenimiento

Introducción

General

Esta máquina ha sido diseñada y fabricada para ofrecer el máximo rendimiento, economía y facilidad de uso con una gran variedad de condiciones de trabajo. Antes de la entrega, su máquina ha sido inspeccionada en fábrica y por su concesionario para garantizar la entrega en óptimas condiciones. Para mantener estas condiciones y lograr un funcionamiento sin problemas, es importante que los servicios rutinarios, tal como se especifica en este manual, sean realizados por un concesionario certificado JCB a los intervalos recomendados especificados; se recomienda un concesionario certificado JCB con el fin de que se usen piezas originales JCB. El mantenimiento/repares realizados por personal no autorizado o el uso de piezas no originales de una calidad inferior podría limitar la garantía de la máquina.

En esta sección del manual se incluyen los detalles completos de los requisitos de servicio necesarios para mantener su máquina JCB en óptimas condiciones operativas. Dispone de un Manual de servicio de su máquina en su concesionario JCB. El manual de servicio contiene información para reparar, desmontar y montar correctamente la máquina.

Puede constatar en los programas de servicio en las páginas siguientes que muchas comprobaciones esenciales de servicio solo deben ser efectuadas por parte de un especialista de JCB. Solo los técnicos de servicio de los concesionarios JCB cuentan con la debida formación de JCB para efectuar estos trabajos especializados y solo estos técnicos disponen de los equipos de pruebas y herramientas especiales necesarias para realizar estos trabajos debidamente con seguridad, precisión y eficacia.

JCB notifica con regularidad a sus concesionarios cualquier desarrollo en las máquinas, cambios en las especificaciones y procedimientos de trabajo. Por tanto, solo un concesionario JCB está plenamente capacitado y es por tanto la mejor opción para mantener y revisar su máquina.

Al final de este manual se incluye una hoja de registro de servicios para que pueda planificar los requisitos de servicio y mantener un historial de los servicios. Este registro debe ser fechado, firmado y reconocido por parte de su concesionario cada vez que se revise la máquina.

Recuerde, si se ha hecho correctamente el mantenimiento de su máquina, no solo le ofrecerá más fiabilidad sino que su valor de reventa mejorará sensiblemente.

Cuando la máquina queda fuera de servicio, las disposiciones locales para la retirada de servicio y el desmantelamiento de la máquina podrían variar. Consulte con su concesionario JCB más cercano para obtener más información.

Soporte para el propietario/operador

JCB y su concesionario desean su completa satisfacción con su nueva máquina JCB. No obstante, si tiene algún problema, puede contactar con el departamento de servicio del concesionario que está a su disposición para ayudarle.

Al recibir la máquina, su concesionario le habrá facilitado los nombres de los contactos de servicio pertinentes.

Para beneficiarse plenamente de los servicios de su concesionario, facilite:

1. Su nombre, dirección y número de teléfono.
2. El modelo y número de serie de su máquina.
3. La fecha de compra y número de horas de trabajo.
4. La naturaleza del problema.

Recuerde, solo el concesionario JCB tiene acceso a los amplios recursos disponibles en JCB para ayudarle. Además, el concesionario ofrece varios programas que cubren la garantía, servicios de precios fijos e inspecciones de seguridad, incluyendo pruebas de peso, cubriendo tanto los requisitos legales como en materia de seguros.

Contratos de servicio/mantenimiento

Para ayudarle a planificar y distribuir los costes del mantenimiento de su máquina, le recomendamos encarecidamente que utilice los diversos acuerdos de servicio y mantenimiento que ofrece el concesionario. Esto se puede adaptar a sus condiciones de trabajo, calendarios de trabajo, etc.

Consulte a su concesionario JCB para los detalles.

Servicio e inspección iniciales

Para proteger aun más las prestaciones de la máquina es indispensable encargar al Distribuidor JCB el servicio inicial y la inspección cuando la máquina haya cumplido un mes o se hayan completado 100 h de trabajo (lo que ocurra antes). Debe notificarlo al Distribuidor con antelación para que éste pueda hacer las gestiones necesarias.

Obtención de piezas de repuesto

Si utiliza consumibles o piezas JCB no originales, puede comprometer la salud y seguridad del operador y ocasionar el fallo de la máquina.

Se dispone de un libro de piezas para su máquina en su concesionario JCB. El libro de piezas de repuestos le ayudará a identificar los repuestos y pedirlos de su concesionario JCB.

El concesionario precisará conocer el modelo exacto, versión y número de serie de su máquina. Consulte : Identificación del producto y de los componentes (Página 10).

La chapa de datos también indica los números de serie del motor, transmisión y eje(s), según proceda. Pero recuerde que si se ha cambiado cualquiera de estas unidades, el número de serie en la chapa de datos podrá no ser el correcto. Compruebe en la propia unidad.